

Speeltoestel - Rocky met schaduwdoek

PCE111221

KOMPAN
Let's play



Speeltoestel – Rocky, met schaduwdoek is zo'n prachtig speeltoestel, dat het al vanaf verre afstand de aandacht van kinderen trekt. Ze genieten zo van de uiteenlopende speelactiviteiten, dat ze het liefst zo lang en vaak mogelijk op het toestel spelen. Het toestel heeft ruimte voor grote aantallen spelende kinderen en ook zeer actieve kinderen kunnen hun energie voldoende kwijt dankzij de gevarieerde klimactiviteiten. Het toestel bulkt van de speelactiviteiten: zowel de binnen- als

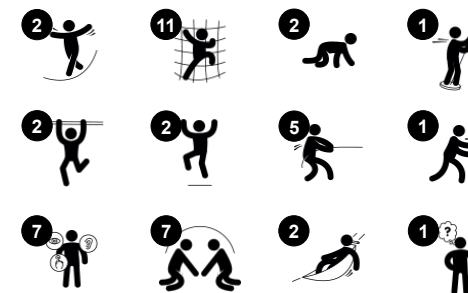
buitenkant is beklimbaar dus er is geen plek te vinden waar je niet kan spelen. Het toestel is ook heel geschikt voor het spelen van klassieke schoolplein spelletjes, zoals De Vloer is Lava. De grote verscheidenheid aan klimelementen - de speelschelp, klimwanden, Jacobs ladder en uitdagende staanders - stimuleren de ontwikkeling van proprioceptie en bilaterale coördinatievaardigheden. Deze fundamentele motorische vaardigheden dragen op hun beurt weer bij aan de ontwikkeling van

allerlei andere belangrijke vaardigheden, zoals wiskundige vaardigheden. Na al dat klimmen is het extra leuk en spannend om via de glijstang razendsnel terug naar beneden te glijden. De ruimte onder het platform is een mooie ontmoetingsplek om even rustig op adem te komen: heerlijk zwieren en kletsen in de hangmat, voordat je weer gaat klimmen en glijden.

Item nummer PCE111221-0901

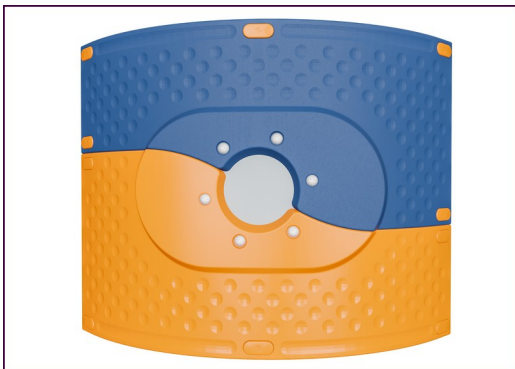
Algemene Product Informatie

Afmetingen LxBxH	556x411x480 cm
Leeftijdsgroep	6+
Speelcapaciteit	12
Kleuropties	



Speeltoestel - Rocky met schaduwdoek

PCE111221



De gebogen ELEMENTS-panels zijn gegoten uit UV-gestabiliseerd, recyclebaar PE gemaakt van 33% post-consumer gerecycled materiaal. En ze bieden meerdere opties voor ingebouwde speelfuncties die zorgen voor een sterke paneeloplossing. De rechte panels zijn gemaakt van KOMPAN 19mm HDPE EcoCore™. Dit is een uiterst duurzaam, milieuvriendelijk en recyclebaar materiaal gemaakt van +95% PCM.



De getoonde klimelementen zijn gemaakt van 33% post-consumer gerecycled materiaal, uit één stuk gegoten en met een minimale wanddikte van 5mm. De klimelementen zijn gemaakt van recyclebaar PE. Dit materiaal heeft een hoge slagbestendigheid binnen een breed temperatuurbereik, wat zorgt voor vandalismebestendigheid op alle locaties.



Doeken van commercieel 95 hoge densiteit PE, speciaal geweven voor zonweringstructuren. De schaduwdoeken zijn behandeld met UV-stabilisatoren om een lange levensduur te garanderen. De doeken worden ondersteund door een thermisch verzinkt stalen frame en vastgezet door roestvast stalen onderdelen.



De hoofdstaanders zijn gemaakt van hoogwaardig voorverzinkt staal met een gepoedercoate toplaag. De bovenkant van de staanders is afgesloten met doppen gemaakt van UV-bestendig nylon (PA6). De grijsgekleurde, gegoten PP vloeren hebben een anti-slip structuur en bestaan voor 75% uit gerecycled post-consumer afval. Alle vloeren worden ondersteund door speciaal ontworpen profielen, gemaakt van koolstofarm aluminium en voorzien van meerdere bevestigingspunten.



ELEMENTS rubbermembranen zijn transportbanden die gemaakt zijn van lagen rubber vermengd met natuurrubber en SBR-rubber. Ze zijn ingebed met lagen bepantsering van geweven PE en PA. De dikte van 8 mm zorgt voor een hoge duurzaamheid in elke omgeving.



ELEMENTS touwen hebben zesstrengs staaddraden en een staaddraadkern. Elke streng is strak omwikkeld met PES-garen, gemaakt van +95% post-consumer materiaal. Het garen wordt gesmolten op iedere afzonderlijke streng, waardoor de touwen zeer slijtvast en vandalismebestendig zijn.

Item nummer PCE111221-0901

Installatie informatie

Max. valhoogte	220 cm
Veiligheidszone	38,0 m ²
Totale installatietijd	16,5
Graafwerk (vol.)	1,14 m ³
Benodigd beton	0,34 m ³
Verankeringsdiepte	85 cm
Verzendingsgewicht	566 kg
Verankeringsopties	Oppervlak ✓ In-ground ✓

Garantie informatie

EcoCore HDPE	Levenslang
Staander	10 jaar
PP Decks	10 jaar
Touwen en netten	10 jaar
Gegarandeerde reserveonderdelen	10 jaar



Sustainability Data

PCE111221



Cradle to Gate A1-A3	Total CO ₂ emission	CO ₂ e/kg	Recycled materials
	kg CO ₂ e	kg CO ₂ e/kg	%
PCE111221-0901	1.304,29	3,05	47,69

The overall framework applied for these factors is the Environmental Product Declaration (EPD), which quantifies "environmental information on the life cycle of a product and enable comparisons between products fulfilling the same function" (ISO, 2006). This follows the structure and applies a Life-Cycle Assessment approach to the entire Product stage from raw material through manufacturing (A1-A3))

Kompan A/S
 C.F. Tietgens Boulevard 32C
 DK-5220 Odense SØ
 Denmark



Verification of CO₂ calculation of: Play systems



Data version no. 2023-10-05

The CO₂ calculation and data are in compliance with the principles of a carbon footprint impact according to the GHG protocol (Greenhouse Gas Protocol), Scope 3, cradle to gate related to all individual components in the product category: "Play systems" represented by item no.: PCM200321-0950.

(Scope 3 emissions include emission sources in the upstream and downstream value chain).

Date: 30. October 2023 | Valid until: 30. October 2025

Verified by:

Julie Marie Vejsgaard Larsen, LCA & EPD Consultant

Verification based on report: Validation of CO₂ calculation of 9 categories of Kompan product line, version 1.0, prepared by: Bureau Veritas HSE, Denmark: Julie M. V. Larsen.

Publication date: 30. October 2023

By Bureau Veritas HSE
 www.bureauveritas.dk
 +45 7731 1000

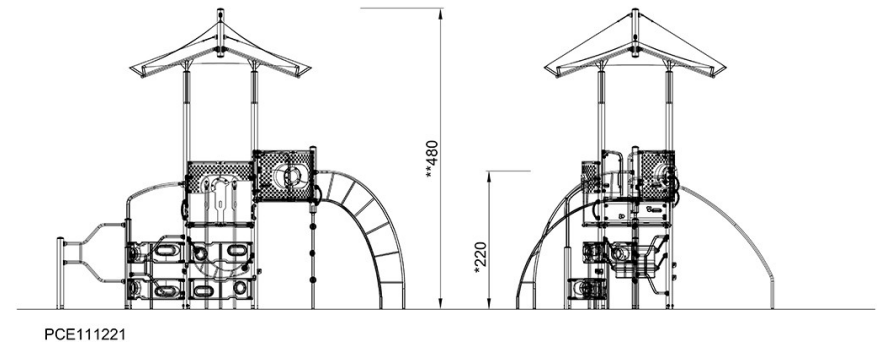
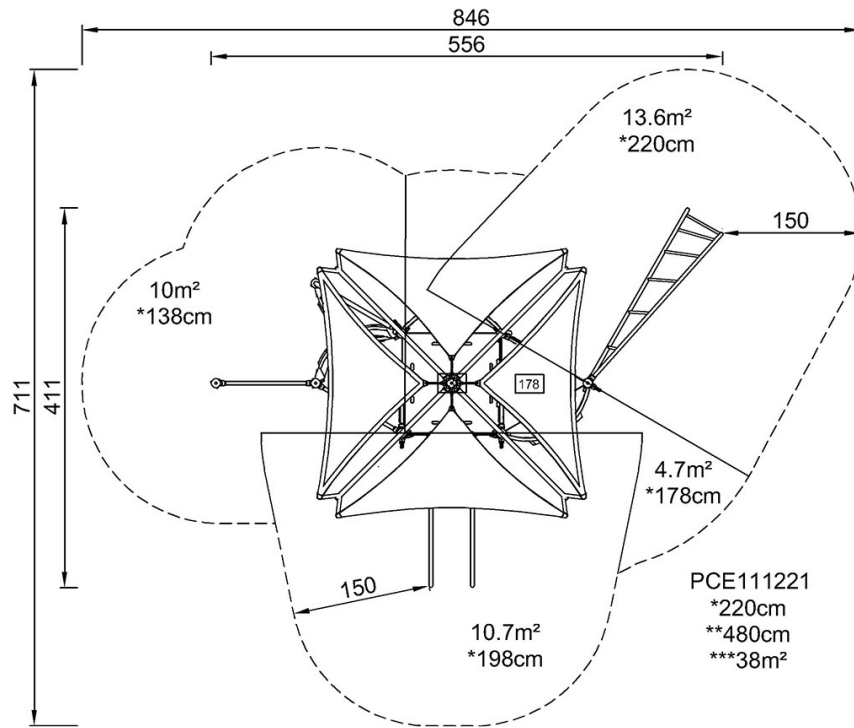


Speeltoestel - Rocky met schaduwdoek

PCE111221

Max. valhoogte | Totale Hoogte | Veiligheidszone

Max. valhoogte | Totale Hoogte



[Bekijk BOVENAANZICHT](#)

[Bekijk ZIJAAANZICHT](#)