

Lutande bänk

FSW204

KOMPAN
Let's play



Den lutande bänken är, precis som den plana bänken, ett perfekt redskap för bålträning med rygg- och magövningar som benlyft och situps. Den slitstarka Ekogrip®-ytan ger ett perfekt grepp vilket innebär att bänken kan användas som hoppbox för olika steg- och hoppövningar i alla väder. Bänken har 15 graders lutning vilket ökar övningarnas svårighetsnivå och gör

träningen hårdare.

Artikelnr. FSW20400-0901

Generell produktinformation

Dimension LxWxH 153x88x81 cm

Åldersgrupp 13+

Kapacitet (användare) 1

Färgalternativ 



Se mer i KOMPAN Fit-appen



Lutande bänk

FSW204

KOMPAN
Let's play



Stolparna är tillverkade av Ø101,6 x 2 mm varmförzinkad galvaniserat stål som är pulverlackat, vilket gör så det skyddar i alla väder.



Anslutningarna är gjorda av pressgjutet aluminium, speciellt legerat för utomhusmiljöer och tung användning. Skruvarna som fäster anslutningarna är av rostfritt stål och skyddade av zinkbrickor.



Ytan är gjord av Ekogrip® paneler, bestående av 15mm polyeten med ett 3mm toppskikt av termoplastgummi. Ekogrip® paneler har en halkfri effekt för bekväm och säker träning vid alla väderförhållanden.

Artikelnr. FSW20400-0901

Installationsinformation

Max. fallhöjd	63 cm
Säkerhetsområde	14,0 m ²
Total installationstid	2,9
Grävdjup (volym)	0,11 m ³
Betong (volym)	0,00 m ³
Stolpdjup (standard)	90 cm
Fraktvikt	59 kg
Förankring	Nedgrävning ✓
	Ytmontering ✓

Information om garanti

Anslutningar	10 år
EcoCore HDPE	Livstidsgaranti
Varmförzinkat stål	Livstidsgaranti
Stolpar	10 år
Reservdelar	10 år
garanterade	



Alla KOMPAN fitnessprodukter är kompatibla med ASTM F3101 & EN16630 Fitness-standard. Belastningsprov utförs som ett statiskt test genom att lägga till dynamiska faktorer samt säkerhetsfaktorer till den angivna belastningen på 78 kg per användare. En produkt avsedd för 1 användare testas med 420kg.



Informationsskylten är tillverkad av PA6 (Polyamide) och visar den mest relevanta övningen och en QR-kod. När QR-koden skannas länkar den till en animerad illustration av övningen och erbjuder möjligheten att ladda ner KOMPAN sport & fitness App, som kommer att ge en stor mängd övningar och träningar.

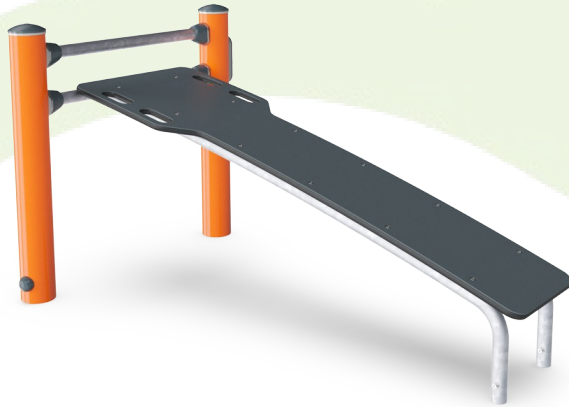


KOMPAN fitnessprodukter finns i Orange, RAL2010 och Grå, RAL7012. Alla andra RAL-färger finns tillgängliga på begäran. Det kommer alltid att vara möjligt att matcha omgivningen eller färgemat!



Hållbarhetsdata

FSW204



Cradle to Gate A1-A3	Totalt CO ₂ -utsläpp	CO ₂ e per kg	Återvunna material
	kg CO ₂ e	kg CO ₂ e/kg	%
FSW20400-0901	93,10	2,43	50,49

Det övergripande ramverket som tillämpas för dessa faktorer är miljövarudeklarationen (EPD, Environmental Product Declaration), som kvantifierar "miljöinformation om produktens livscykel och möjliggör jämförelser av produkter som uppfyller samma funktion" (ISO, 2006). Denna struktur följer här och använder en livscykelanalys för hela produktstadiet från råmaterial till färdig produkt (A1-A3).

Kompan A/S

C.F. Tietgens Boulevard 32C
DK-5220 Odense SØ
Denmark



Verification of CO₂ calculation of: Fitness



Data version no. 2023-10-05

The CO₂ calculation and data are in compliance with the principles of a carbon footprint impact according to the GHG protocol (Greenhouse Gas Protocol), Scope 3, cradle to gate related to all individual components in the product category: "Fitness" represented by item no.: FAZ10100-0900.

(Scope 3 emissions include emission sources in the upstream and downstream value chain).

Date: 30. October 2023 | Valid until: 30. October 2025

Verified by:

Julie Marie Vejsgaard Larsen, LCA & EPD Consultant

Verification based on report: Validation of CO₂ calculation of 9 categories of Kompan product line, version 1.0, prepared by: Bureau Veritas HSE, Denmark: Julie M. V. Larsen.

Publication date: 30. October 2023

By Bureau Veritas HSE
www.bureauveritas.dk
+45 7731 1000

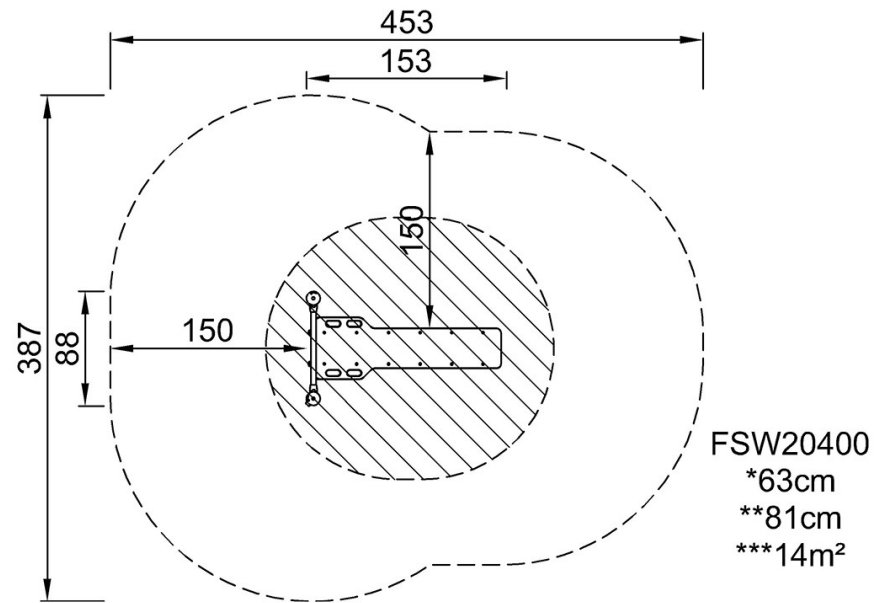


Lutande bänk

FSW204

* Max fallhöjd | ** Totalhöjd | *** Säkerhetsyta

* Max fallhöjd | ** Totalhöjd



FSW20400

[Klicka för att se TOP VIEW](#)

[Klicka för att se SIDE VIEW](#)