

# Ø-hop, H: 10 cm

M87401

**KOMPANI**  
Let's play



Varenr. M87401-3617

## Generel produktinformation

Dimensioner LxBxH	28x28x10 cm
Alder	3+
Antal brugere	1
Farvemuligheder	●



Ø-hop appellerer til børn og er ideel til en omgang 'Jorden er giftig'. Placerer man flere i forlængelse af hinanden og i forskellige højder passer de perfekt ind på en forhindringsbane. De kan også bruges til at sidde på og man kan derfor tage et hvil eller bare sidde og observere. På Ø-hoppene træner man balancen og styrker knoglerne.



# Ø-hop, H: 10 cm

M87401



## Kraftig gummioverflade

**Fysiske evner:** giver en skridsikker overflade til at hoppe på, der styrker muskler, motorik og opbygger knogletæthed.



## Balance pude

**Fysiske evner:** børn lærer at skifte fødder og holde balance. Disse er vigtige for de proprioceptive og vestibulære systemer, der hjælper børn med at navigere sikkert rundt. Når børn hopper ned, bygger det knogletæthed og muskler.

# Ø-hop, H: 10 cm

M87401



Trin er lavet af SBR-gummi. Det er tilmed enormt slidstærkt og modstandsdygtigt overfor høje temperaturer.

Varenr. M87401-3617

## Installationsinformation

Maks. faldhøjde	10 cm
Faldområde	8,4 m <sup>2</sup>
Installationstid (timer)	0,4
Udgravningsmængde	0,08 m <sup>3</sup>
Betonmængde	0,03 m <sup>3</sup>
Forankringsdybde	60 cm
Fragtvægt	17 kg
Forankringsmuligheder	I jorden ✓ Overflade ✓

## Garanti

Galvaniseret stål	Livstid
SBR gummi	2 år
Garanterede reservedele	10 år



# Bæredygtighedsdata

M87401



Vugge-til-port A1-A3	Total CO <sub>2</sub> udledning	CO <sub>2</sub> e/kg	Genanvendte materialer
	kg CO <sub>2</sub> e	kg CO <sub>2</sub> e/kg	%
M87401-3617	37,29	2,18	19,99

Den overordnede ramme for disse faktorer er Environmental Product Declaration (EPD), som kvantificerer "miljøoplysninger om et produkts livscyklus og muliggør sammenligninger mellem produkter, der opfylder samme funktion" (ISO, 2006). Dette følger strukturen og anvender en livscyklusvurderingstilgang til hele produktfasen fra råvarer til fremstilling (A1-A3))

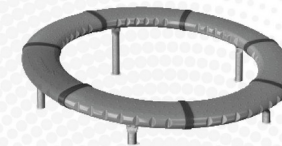
## Kompan A/S

C.F. Tietgens Boulevard 32C  
DK-5220 Odense SØ  
Denmark

Validation of CO<sub>2</sub> calculation method  
**BUREAU VERITAS**  
HSE Denmark A/S



## Verification of CO<sub>2</sub> calculation of: Freestanding play equipment



Data version no. 2023-10-05

The CO<sub>2</sub> calculation and data are in compliance with the principles of a carbon footprint impact according to the GHG protocol (Greenhouse Gas Protocol), Scope 3, cradle to gate related to all individual components in the product category: "Freestanding play equipment" represented by item no.: GXY916012-3417.

(Scope 3 emissions include emission sources in the upstream and downstream value chain).

**Date: 30. October 2023 | Valid until: 30. October 2025**

Verified by:

Julie Marie Vejsgaard Larsen, LCA & EPD Consultant

Verification based on report: Validation of CO<sub>2</sub> calculation of 9 categories of Kompan product line, version 1.0, prepared by: Bureau Veritas HSE, Denmark: Julie M. V. Larsen.

**Publication date: 30. October 2023**

By Bureau Veritas HSE  
www.bureauveritas.dk  
+45 7731 1000

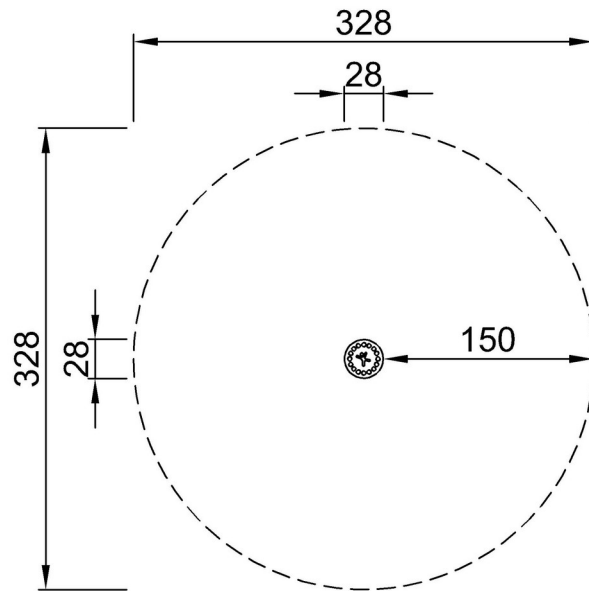


# Ø-hop, H: 10 cm

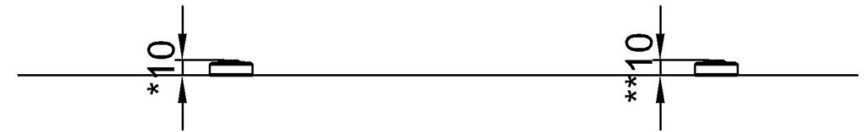
M87401

\* Maks. faldhøjde | \*\* Samlet højde | \*\*\* Faldområde

\* Maks. faldhøjde | \*\* Samlet højde



M87401  
\*10cm  
\*\*10cm  
\*\*\*8.4m<sup>2</sup>



M87401

[Klik for at se FRA OVEN](#)

[Klik for at se FRA SIDEN](#)