

Flexus

GXY919

KOMPANI
Let's play



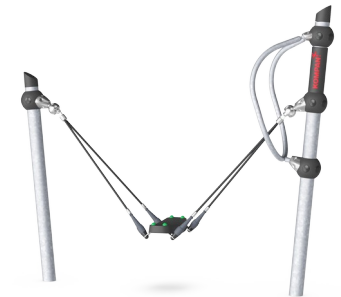
Tuotenumero GXY919000-3717	
Tuotetiedot	
Mitat PxLxK	233x63x201 cm
Ikäryhmä	6+
Leikkikapasiteetti	1
Väri vaihtoehdot	



Flexus vetoaa vahvasti teini-ikäisiin. He rakastavat sen liikkeisiin reagoivia heiluvia ja keinoja toimintoja. Jalansijalla seistessään, tukitangoista kiinnipitäessään ja alavartaloa edestakaisin heiluttaessaan he harjoittavat motorisia perustaitojaan, kuten ketteryyttä, tasapainoa ja koordinaatiota. Tasapainoasti on perusedellytys kaikille muille motorisille

taidoille. Esiteini- ja teini-ikäisissä tapahtuvien kasvupyrähdysten vuoksi tasapainon kehittyminen vaatii erityisen paljon harjoittelua. Flexus tarjoaa mahdollisuuden leikkisään tasapainon ja ketteryden harjoitteluun. Liikkeet muistuttavat hiihtoliikkeitä ja harjoittavat jalkojen, keskivartalon ja ylävartalon lihaksia. Teini-ikäiset myös

kilpailevat paljon Flexusissa. He opettavat kavereilleen uusia taitoja ja harjoittelevat vuorottelu- ja neuvottelutaitojaan.





Liitännät

Fyysinen: lapset käyttävät lihasvoimaansa, jalkojaan ja keskivartaloaan saadakseen Flexuksen liikkeelle. Tasapaino kehittyy, kun keinussa nouseaan seisomaan.



Kädensija

Fyysinen: mahdollisuus pitää kiinni lujaa mahdollistaa kovaa keinumisen. Tämä kehittää käsen ja käsivarsien lihaksia.

Flexus

GXY919



GALAXYn teräspintojen sisäpuoli on kuumasinkitty ja ulkopuoli on lyijytöntä sinkkiä. Sinkitys takaa erinomaisen korroosionkestävyyden ulkoympäristössä ja vähentää huollon tarvetta.



Ainutlaatuisessa GALAXY-liitospallossa on pyöreä alumiiniydin, jonka ympärillä on kova polypropeenikuori, ja ulkopinta on pehmeää TPV-kumia. Joustavat lyijyttömät alumiinikiinnikkeet mahdollistavat erilaiset asennuskulmat.



GALAXYn köysissä on kuusisäikeiset teräsvaijerit ja teräsvaijeriydin. Jokainen säie on käärittynä tiukasti polyesterinyöriin, joka sulatetaan kuhunkin yksittäiseen säikeeseen. PES-nyöri on tehty 95-prosenttisesti kulutuksen jälkeisistä materiaaleista. Kun alkukitka on poistanut pintakuidut, kunkin säikeen suojaksi jää kovempi polyesteripinnoite, mikä tekee köysistä kulutuksen ja ilkvallan kestäviä.



Huoltovapaissa rakenteissa on vankat laakerijärjestelmät. Kaikki teräslaakerit ovat umpinaisia ja kestovoideltuja.



Värikkösten teräsosien sisäpuoli on kuumasinkitty ja ulkopuoli on jauhemaalattu. Tämä takaa erinomaisen korroosionkestävyyden kaikissa ilmasto-olosuhteissa ympäri maailmaa.



Galaxy-tuotteista on saatavilla erilaisia väriyhdistelmiä, ja niissä on joko kuumasinkitty teräspinta tai valinnainen jauhemaalaus tietyissä teräsosissa. Eri toimintojen värit muodostavat tietyn väriyhdistelmän.

Tuotenumero GXY919000-3717

Asennustiedot

Putoamiskorkeus enintään	135 cm
Turva-alue	18,6 m ²
Asennusaika	3,9
Kaivanto	0,86 m ³
Betonivalu	0,48 m ³
Perustuksen syvyys (vakio)	90 cm
Lähtöksen paino	150 kg
Ankkurointivaihtoehdot	Syväper. ✓ Pinta-as. ✓

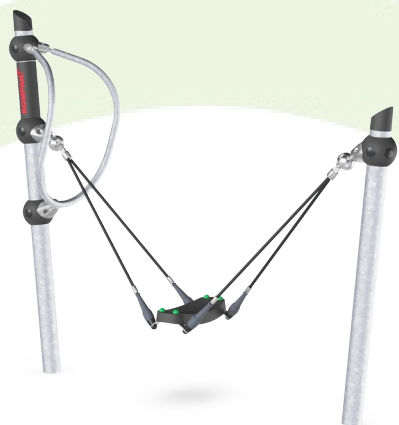
Takuutiedot

Ontot PE-osat	10 vuotta
Sinkitty teräs	Elinikäinen
PUR-osat	10 vuotta
Köydet & verkot	10 vuotta
Takuuseen kuuluvat varaosat	10 vuotta



Kestävän kehityksen data

GXY919



Tuotevaihe A1–A3

**Hiilidioksi
dipäästöt
yhteensä**

**Hiilidioksi
dipäästöt
kiloa
kohden**

**Kierrätys
materiaalit**

kg CO₂e

kg CO₂e/kg

%

GXY919000-3717

257,03

3,06

37,68

Näihin tekijöihin sovellettavana yleiskehityksenä käytetään Environmental Product Declaration -ympäristötuoteselostetta (EPD), jossa määritetään "ympäristötiedot tuotteen elinkaaren ajalta ja joka mahdollistaa samaan tehtävään tarkoitettujen tuotteiden keskinäisen vertailun" (ISO, 2006). Tämä seuraa elinkaariarviointimenetelmän (Life Cycle Assessment, LCA) rakennetta ja soveltaa sitä koko tuotevaiheeseen raaka-aineen hankinnasta tuotteen valmistukseen (A1–A3).

KOMPAN
Let's play

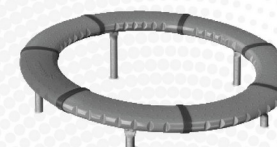
Kompan A/S

C.F. Tietgens Boulevard 32C
DK-5220 Odense SØ
Denmark

Validation of CO₂
calculation method
BUREAU VERITAS
HSE Denmark A/S



Verification of CO₂ calculation of: Freestanding play equipment



Data version no. 2023-10-05

The CO₂ calculation and data are in compliance with the principles of a carbon footprint impact according to the GHG protocol (Greenhouse Gas Protocol), Scope 3, cradle to gate related to all individual components in the product category: "Freestanding play equipment" represented by item no.: GXY916012-3417.

(Scope 3 emissions include emission sources in the upstream and downstream value chain).

Date: 30. October 2023 | Valid until: 30. October 2025

Verified by:

Julie Marie Vejsgaard Larsen, LCA & EPD Consultant

Verification based on report: Validation of CO₂ calculation of 9 categories of Kompan product line, version 1.0, prepared by: Bureau Veritas HSE, Denmark: Julie M. V. Larsen.

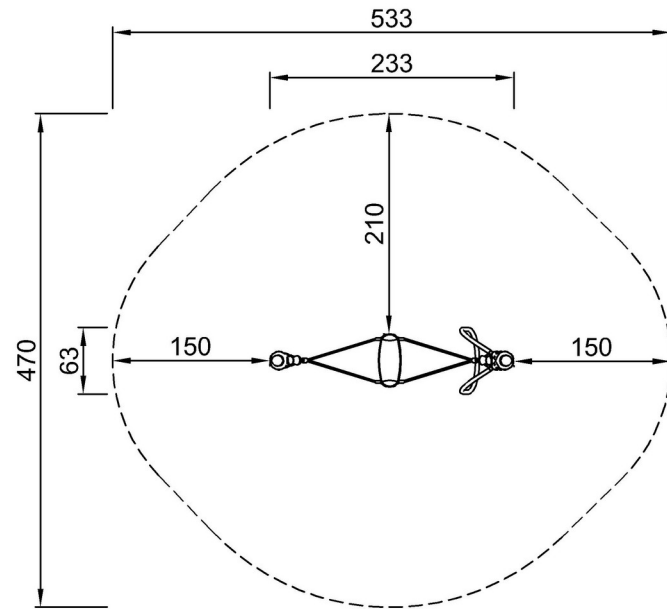
Publication date: 30. October 2023

By Bureau Veritas HSE
www.bureauveritas.dk
+45 7731 1000

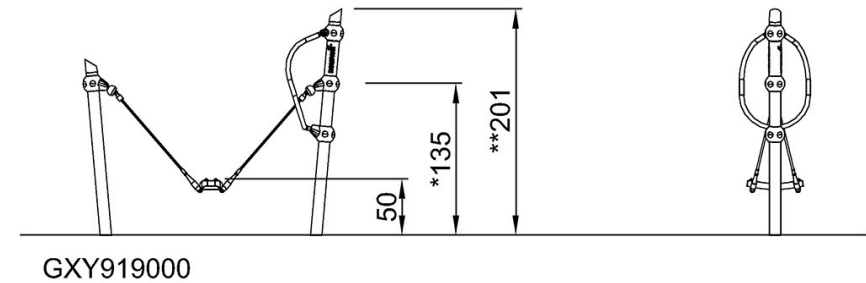


Putoamiskorkeus enint. | Kokonaiskorkeus | Turva-alue

Putoamiskorkeus enint. | Kokonaiskorkeus



GXY919000-xx17
*135cm
**201cm
***18.6m²



[Klikkaa nähdäksesi NÄKYMÄ YLHÄÄLTÄ](#)

[Klikkaa nähdäksesi NÄKYMÄ SIVULTA](#)