


Dossier Pour Banc Rumba L:180cm

PAR1015

KOMPAN
Let's play



| | |
|--------------------------------|---|
| Référence PAR1015-21 | |
| Informations générales | |
| Dimensions LxPxH | 186x52x43 cm |
| Age minimum | - |
| Capacité idéale (utilisateurs) | - |
| Options de couleurs |  |



Le mobilier d'extérieur joue un rôle essentiel dans nos communautés en ajoutant une atmosphère invitante et sociale, un lieu de rencontre, de socialisation ou de repos. Des designs contemporains pour tous les environnements. Le mobilier RUMBA est la manière la plus flexible de se fondre à l'environnement dans l'harmonie parfaite - la

géométrie rencontre la géographie. Construits autour de simples cercles, courbes et carrés, ils peuvent être adaptés pour créer des rebondissements sur mesure. Complétez le confort sur le banc en ajoutant un support dorsal.

Dossier Pour Banc Rumba L:180cm

PAR1015



Les planches sont fabriquées en bois de frêne provenant de sources européennes durables. Le bois de frêne est traité thermiquement selon CEN/TS 15679, classe de durabilité 2 selon EN350-2.



Banc en bois de pin imprégné sous pression de classe 3 avec traitement au Tanalith E3475 selon la norme EN 335. Le bois provient de sources européennes durables.



Les surfaces en acier sont galvanisées à chaud à l'intérieur et à l'extérieur avec du zinc sans plomb. La galvanisation a une excellente résistance à la corrosion dans les environnements extérieurs et nécessite peu d'entretien.



Les bancs et tables standard proposées peuvent être complétés d'un dossier, d'accoudoirs, de tables, etc. et reliés entre eux avec des supports adaptés.



Les bancs et les tables peuvent être combinés dans de multiples configurations en choisissant des produits individuels ou assemblés en solutions plus grandes. Voir les pages du catalogue pour plus d'inspiration.



La quincaillerie est en acier inoxydable ou en acier galvanisé pour assurer des connexions durables avec une haute résistance à la corrosion.

Référence PAR1015-21

Installation

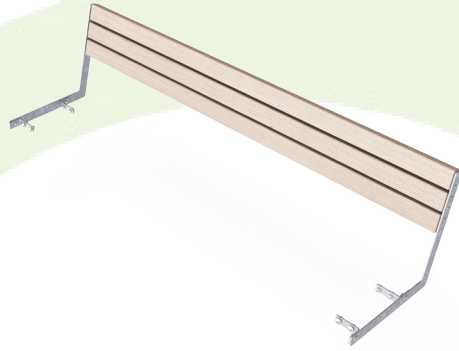
| | |
|----------------------------|---------------------|
| Temps total d'installation | 0,9 |
| Volume d'excavation | 0,00 m ³ |
| Volume de béton | 0,00 m ³ |
| Profondeur ancrage | 0 cm |
| Poids d'expédition | 18 kg |
| Options d'ancrage | |

Garantie

| | |
|-------------------------------|---------------|
| Bois de frêne | 10 ans |
| Acier galvanisé | Garanti à vie |
| Bois Pin | 10 ans |
| Dispo pièces après arrêt fab. | 10 ans |
| Pièces en acier inoxydable | Garanti à vie |

Données sur le développement durable

PAR1015



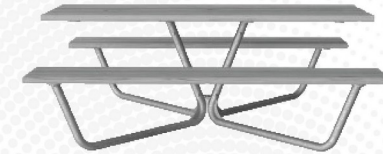
| Cradle to Gate A1-A3 | Émissions totales de CO ₂ | CO ₂ e/kg | Matériaux recyclés |
|----------------------|--------------------------------------|-------------------------|--------------------|
| | kg CO ₂ e | kg CO ₂ e/kg | % |
| PAR1015-21 | 11,51 | 0,92 | 14,74 |

Le cadre général appliqué est la Déclaration Environnementale Produit (DEP), qui quantifie « les informations environnementales sur le cycle de vie d'un produit et permet des comparaisons entre produits remplissant la même fonction » (ISO, 2006). Cela suit la structure et applique une approche d'évaluation du cycle de vie à l'ensemble de l'étape du produit, de la matière première à la fabrication (A1-A3))

Kompan A/S
C.F. Tietgens Boulevard 32C
DK-5220 Odense SØ
Denmark



Verification of CO₂ calculation of:
Park



Data version no. 2023-10-05

The CO₂ calculation and data are in compliance with the principles of a carbon footprint impact according to the GHG protocol (Greenhouse Gas Protocol), Scope 3, cradle to gate related to all individual components in the product category: "Park" represented by item no.: PAR4070-0001.

(Scope 3 emissions include emission sources in the upstream and downstream value chain).

Date: 30. October 2023 | Valid until: 30. October 2025

Verified by:

Julie Marie Vejsgaard Larsen, LCA & EPD Consultant

Verification based on report: Validation of CO₂ calculation of 9 categories of Kompan product line, version 1.0, prepared by: Bureau Veritas HSE, Denmark: Julie M. V. Larsen.

Publication date: 30. October 2023

By Bureau Veritas HSE
www.bureauveritas.dk
+45 7731 1000

