

Dipsbänk - lekplatsanpassad

FPW202



En rad parallella handtag som kan användas för mer avancerade handbalanseringsövningar som handstående armhävningar, samt för dips. Båda dessa övningar är mycket effektiva för att stärka musklerna i bröst, axlar och armar. Rundade hörn gör det säkert och enkelt för alla att prova övningar där de försöker svinga benen över stängan.

Artikelnr. FPW20200-0900	
Generell produktinformation	
Dimension LxWxH	197x52x73 cm
Åldersgrupp	8+
Kapacitet (användare)	2
Färgalternativ	



Dipsbänk - lekplatsanpassad

FPW202



Stolparna är tillverkade av Ø101,6 x 2 mm varmförzinkad galvaniserat stål som är pulverlackat, vilket gör så det skyddar i alla väder.



Anslutningarna är gjorda av pressgjutet aluminium, speciellt legerat för utomhusmiljöer och tung användning. Skruvarna som fäster anslutningarna är av rostfritt stål och skyddade av zinkbrickor.



Stänger avsedda som grepp under övningar är tillverkade av varmförzinkat stål Ø38mm. En perfekt diameter för att stödja handleden när du gör dips eller handstands.

Artikelnr. FPW20200-0900

Installationsinformation

Max. fallhöjd	73 cm
Säkerhetsområde	15,4 m ²
Total installationstid	2,7
Grävdjup (volym)	0,11 m ³
Betong (volym)	0,00 m ³
Stolpdjup (standard)	90 cm
Fraktvikt	71 kg
Förankring	Nedgrävning ✓
	Ytmontering ✓

Information om garanti

Anslutningar	10 år
Varmförzinkat stål	Livstidsgaranti
Stolpar	10 år
Reservdelar garanterade	10 år



Hållbarhetsdata

FPW202



Cradle to Gate A1-A3	Total CO ₂ -utsläpp	CO ₂ e per kg	Återvunna material
	kg CO ₂ e	kg CO ₂ e/kg	%
FPW20200-0900	166,21	3,32	48,72

Det övergripande ramverket som tillämpas för dessa faktorer är miljövarudeklarationen (EPD, Environmental Product Declaration), som kvantifierar "miljöinformation om produktens livscykel och möjliggör jämförelser av produkter som uppfyller samma funktion" (ISO, 2006). Denna struktur följer här och använder en livscykelanalys för hela produktstadiet från råmaterial till färdig produkt (A1-A3).

Kompan A/S

C.F. Tietgens Boulevard 32C
DK-5220 Odense SØ
Denmark



Verification of CO₂ calculation of: Fitness



Data version no. 2023-10-05

The CO₂ calculation and data are in compliance with the principles of a carbon footprint impact according to the GHG protocol (Greenhouse Gas Protocol), Scope 3, cradle to gate related to all individual components in the product category: "Fitness" represented by item no.: FAZ10100-0900.

(Scope 3 emissions include emission sources in the upstream and downstream value chain).

Date: 30. October 2023 | Valid until: 30. October 2025

Verified by:

Julie Marie Vejsgaard Larsen, LCA & EPD Consultant

Verification based on report: Validation of CO₂ calculation of 9 categories of Kompan product line, version 1.0, prepared by: Bureau Veritas HSE, Denmark: Julie M. V. Larsen.

Publication date: 30. October 2023

By Bureau Veritas HSE
www.bureauveritas.dk
+45 7731 1000

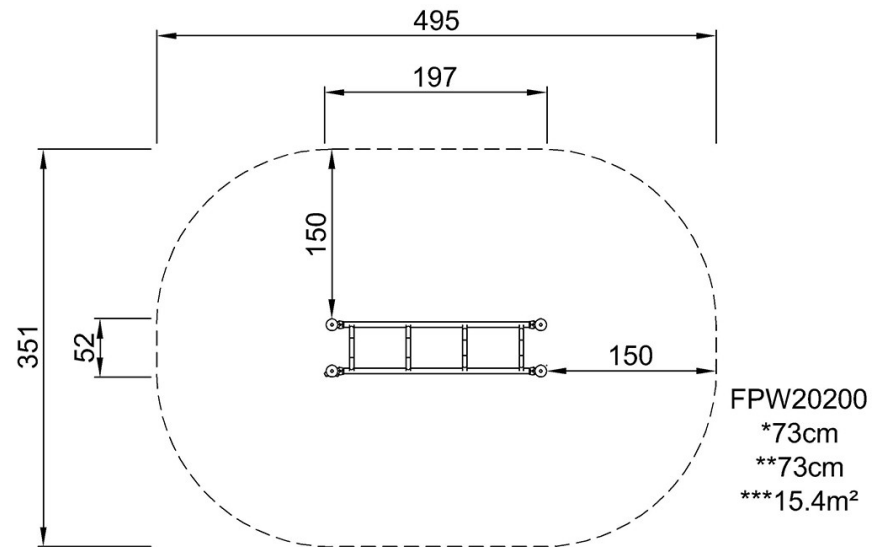


Dipsbänk - lekplatsanpassad

FPW202

* Max fallhöjd | ** Totalhöjd | *** Säkerhetsyta

* Max fallhöjd | ** Totalhöjd



[Klicka för att se TOP VIEW](#)

[Klicka för att se SIDE VIEW](#)