

Taiga med solskydd

PCE112023

KOMPANI
Let's play



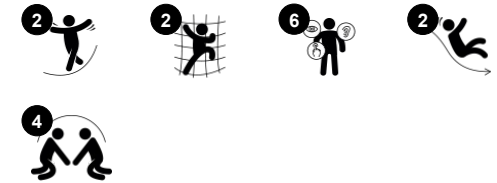
Wow! Taiga är en fantastisk struktur som lockar barns uppmärksamhet. Variationen av aktiviteter uppmuntrar barn att leka längre och komma tillbaka, om och om igen. Taiga ger aktiva barn möjlighet att klättra och rutscha. De varierade klättermöjligheterna tränar proprioception och kors-koordination - fundamentala egenskaper för barns

matematiska förståelse. Rutschbanorna är nervkittlade sätt att ta sig ner till marken igen. Förutom att klättra och rutscha finns flera andra möjligheter för social lek på Taiga. När barn leker tillsammans utvecklas viktiga sociala och emotionella färdigheter, vilket även motiverar barnen att leka längre.

Artikelnr. PCE112023-0902

Generell produktinformation

Dimension LxWxH	430x416x420 cm
Åldersgrupp	3+
Kapacitet (användare)	7
Färgalternativ	



Taiga med solskydd

PCE112023



Böjd rutschbana

Fysisk: att rutscha utvecklar rumsuppfattning och sinne för balans. Att sitta upp och åka ner tränar magmuskler. **Socioemotionell:** empati utvecklas genom att turas om. **Kognitiv:** små barn utvecklar förståelse för rum, fart och avstånd när de rutschar ner fort.



Klättermatt

Fysisk: kors-koordination och ben-, arm- och handstyrka. **Socioemotionell:** lutningen ger klättringen en säker känsla, speciellt hos yngre barn.



Balkong

Socioemotionell: balkongen uppmuntrar möten och interaktion med människor på markplan. **Kognitiv:** inspirerar rollek och framträdande, vilket stimulerar språkutveckling.



Klättestång

Fysisk: kors-koordination och muskelstyrka tränas. **Socioemotionell:** turas om och samarbeta

Taiga med solskydd

PCE112023



Paneler av 19 mm EcoCore™. EcoCore™ är ett mycket hållbart, miljövänligt material som inte bara är återvinningsbart efter användning, utan också består av material som tillverkats av +95% återvunnet material från livsmedelsförpackningar.



ELEMENTS tak är tillverkade av återvinningsbar PE tillverkad av 33% återvunnet material med en minsta vägg tjocklek på 5 mm för att säkerställa hög hållbarhet i alla klimat runt om i världen. Stålröret är varmförzinkade på in- och utsidan för maximal hållbarhet.



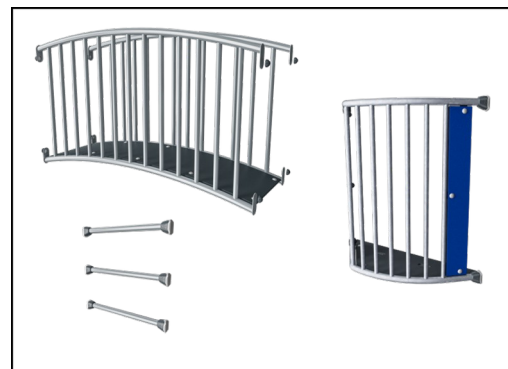
Kommersiella segel av 95-gradigt densitet med vävd Polyeten speciellt för produkter med solskydd. Seglen behandlas med UV-stabilisatorer för att säkerställa en lång livslängd. Seglen stöds av en varmförzinkad stålräm och spänns upp av rostfria stålanordningar.



Huvudstolparna är tillverkade av högkvalitativt förzinkat stål med pulverlackerad toppfinish. Stolparnas toppar är förslutna med lock av UV-stabiliserad nylon (PA6). De gråfärgade gjutna golven är tillverkade av 75% PP-material från konsumentavfall med ett halkfritt mönster och en strukturerad yta. Alla golv bärs upp av unikt utformade aluminiumprofiler med låg kolhalt och flera fästalternativ.



Rutschkanorna finns i antingen gjuten PE tillverkad av 33% återvunnet post-consumer material i olika färger eller i helt AISI304 rostfritt stål med en tjocklek på 2mm.



Stålytorna är varmförzinkade in- och utvändigt med blyfri zink. Förzinkningen har bra beständighet mot korrosion och är underhållsfri.

Artikelnr. PCE112023-0902

Installationsinformation

Max. fallhöjd	118 cm
Säkerhetsområde	30,7 m ²
Total installationstid	15,0
Grävdjup (volym)	0,58 m ³
Betong (volym)	0,04 m ³
Stolpdjup (standard)	90 cm
Fraktvikt	459 kg
Förankring	Nedgrävning ✓
	Ytmontering ✓

Information om garanti

EcoCore HDPE	Livstidsgaranti
Stolpar	10 år
PP-plattformar	10 år
Reservdelar garanterade	10 år
Solsegel	2 år



Hållbarhetsdata

PCE112023



Cradle to Gate A1-A3	Totalt CO ₂ -utsläpp	CO ₂ e per kg	Återvunna material
	kg CO ₂ e	kg CO ₂ e/kg	%
PCE112023-0902	947,39	2,72	46,33

Det övergripande ramverket som tillämpas för dessa faktorer är miljövarudeklarationen (EPD, Environmental Product Declaration), som kvantifierar "miljöinformation om produktens livscykel och möjliggör jämförelser av produkter som uppfyller samma funktion" (ISO, 2006). Denna struktur följer här och använder en livscykelanalys för hela produktstadiet från råmaterial till färdig produkt (A1-A3).

Kompan A/S
C.F. Tietgens Boulevard 32C
DK-5220 Odense SØ
Denmark



Verification of CO₂ calculation of: Play systems



Data version no. 2023-10-05

The CO₂ calculation and data are in compliance with the principles of a carbon footprint impact according to the GHG protocol (Greenhouse Gas Protocol), Scope 3, cradle to gate related to all individual components in the product category: "Play systems" represented by item no.: PCM200321-0950.

(Scope 3 emissions include emission sources in the upstream and downstream value chain).

Date: 30. October 2023 | Valid until: 30. October 2025

Verified by:

Julie Marie Vejsgaard Larsen, LCA & EPD Consultant

Verification based on report: Validation of CO₂ calculation of 9 categories of Kompan product line, version 1.0, prepared by: Bureau Veritas HSE, Denmark: Julie M. V. Larsen.

Publication date: 30. October 2023

By Bureau Veritas HSE
www.bureauveritas.dk
+45 7731 1000

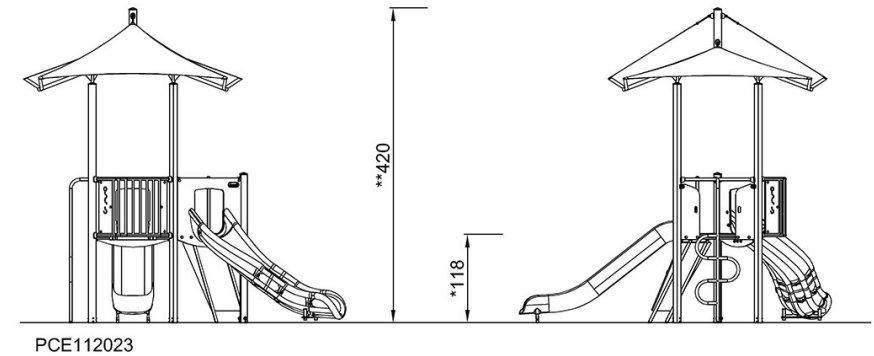
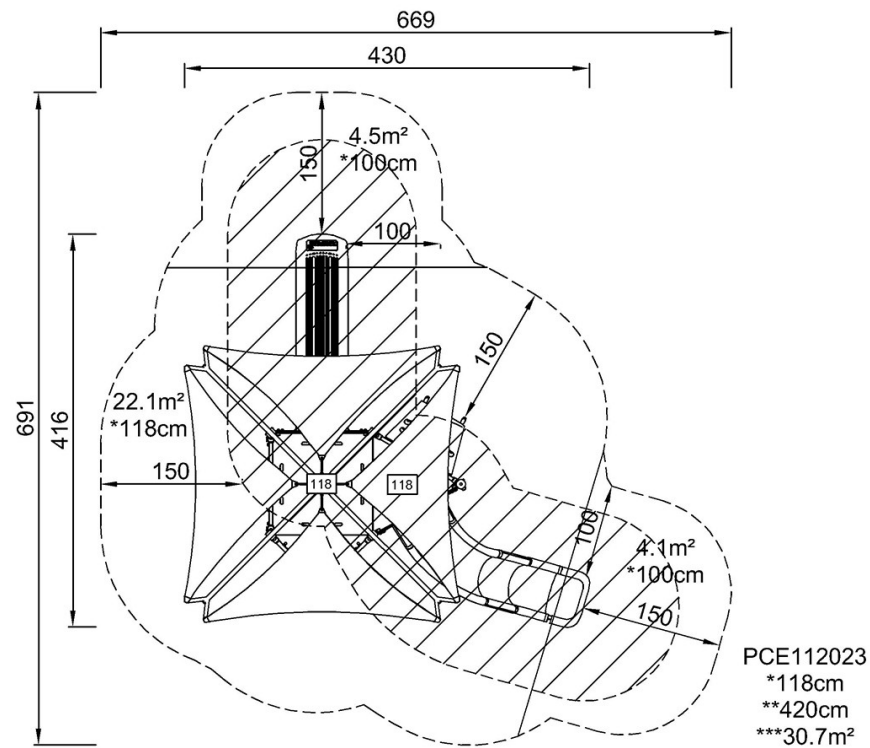


Taiga med solskydd

PCE112023

* Max fallhöjd | ** Totalhöjd | *** Säkerhetsyta

* Max fallhöjd | ** Totalhöjd



[Klicka för att se TOP VIEW](#)

[Klicka för att se SIDE VIEW](#)