

# Točidlo Springer Bowl

ELE400066

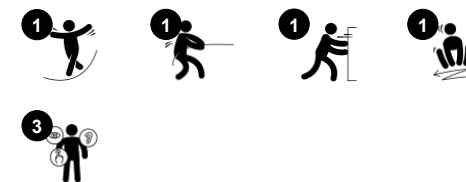
**KOMPANI**  
Let's play



Položka č. ELE400066-12DT

## Obecné informace o produktu

Rozměry DxŠxV	306x306x60 cm
Věková skupina	6+
Kapacita (uživatelé)	1
Možnosti barev	



Springer Bowl je velmi atraktivní hrací prvek, ke kterému se děti budou opakovaně vracet. Díky snadno přístupné míse a výšce sezení vybízí ke hře děti všech schopností a širokého věkového rozpětí. Děti pohupují Springer Bowl pomocí svalů nohou, rukou a tělesného jádra, aby koordinovaly pohyby a uvedly ji do pohybu. Pružina se rozpohybuje také tehdy, když děti

používají výhradně horní část těla. Pohybová odezva je jedním z největších herních zážitků. Kromě zábavy se tak trénuje smysl pro rovnováhu, který je základem pro veškeré další tělesné zdokonalování. V konečném důsledku je smysl pro rovnováhu důležitý pro schopnost dítěte sedět v klidu a soustředit se. Houpavá reakce na pohyb trénuje u menších dětí

chápání příčiny a následku.



Údaje se mohou změnit bez předchozího upozornění.

# Točidlo Springer Bowl

ELE400066



## Springer Bowl

**Fyzická:** response to movements adds to spatial awareness and sense of balance. These are fundamental motor skills that help childrens' ability to sit still on a chair. Muscles are developed when pushing or pulling friends. **Sociálně-emocionální:** cooperation, helping others, turn-taking. **Kognitivní:** trains the understanding of cause and effect: when I move my body, the spring responds with movement.



## Hluboká mísa

**Sociálně-emocionální:** feeling of security when scooping in the bowl. The supportive sides support a wide spectre of mobility impairments due to the height. Inclusive for all abilities.



## Houpací pružina

**Fyzická:** response to movements adds to spatial awareness and sense of balance. These are fundamental motor skills that help the child's ability to sit still on a chair which takes a good sense of balance. **Kognitivní:** trains the understanding of cause and effect: when I move my body, the spring responds with movement.

# Točidlo Springer Bowl

ELE400066

**KOMPAN**  
Let's play



Točidlo Spinner Bowl je vyrobeno z recyklovatelného PE, který je ze 33% tvořen post-spotřebními materiály. Mísa je vyrobena z jednoho kusu s integrovanými kovovými závitovými objímkami a otvorem pro vypouštění vody, aby byla zajištěna vysoká životnost ve všech klimatických podmínkách po celém světě.



Verze GreenLine v tmavě modrozelené barvě jsou navrženy s lisovanými PE díly, které se skládají z 33% z recyklovaného post-spotřebitelského oceánského odpadu. Oceánský odpad pochází z námořního průmyslu, například z rybářských sítí, lan a vlečných sítí.



Točidlo Springer Bowl je k dispozici ve čtyřech různých barvách. Žlutá a žlutozelená barva pro klasická hřiště, tmavě modrozelená pro GreenLine a béžová pro přírodní hřiště.



Pružiny KOMPAN jsou vyrobeny z vysoce kvalitní pružné oceli podle EN10270. Pružiny jsou očištěny fosfátováním předtím, než jsou natřeny epoxidovým základním nátěrem a polyesterovým práškovým povlakem pro konečnou úpravu. Pružiny jsou připevněny jedinečnými pojistkami proti přiskřípnutí pro maximální bezpečnost a dlouhou životnost.



Pružiny jsou připevněny jedinečnými pojistkami proti přiskřípnutí pro maximální bezpečnost a dlouhou životnost.



Pískově zbarvená varianta je vyrobena z tvarované kámenné směsi PE, z 33% tvořené post-spotřebními materiály a s protiskluzovou povrchovou texturou. Lze očekávat drobné rozdíly ve vizualitě kámenné směsi materiálu.

Položka č. ELE400066-12DT

## Informace o instalaci

Maximální výška pádu	50 cm
Bezpečnostní povrchová plocha	7,4 m <sup>2</sup>
Celková doba instalace	1,2
Objem výkopu	0,29 m <sup>3</sup>
Objem betonu	0,00 m <sup>3</sup>
Hloubka základu (standard)	60 cm
Hmotnost dodávky	36 kg
Možnosti ukotvení	Na povrchu ✓ V zemi ✓

## Informace o záruce

Hardware	10 let
Duté části z PE	10 let
Galvanizovaná ocel	Celoživotní
Zaručené náhradní díly	10 let
Pružiny	5 let



# Data o Udržitelnosti

ELE400066



Výrobní cyklus A1-A3	Celkové emise CO <sub>2</sub>	CO <sub>2</sub> e na kg	Recyklované materiály
	kg CO <sub>2</sub> e	kg CO <sub>2</sub> e/kg	%
ELE400066-12DT	80,77	2,49	38,42

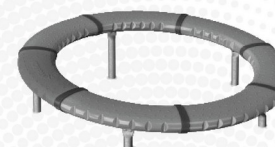
Celkovým rámcem uplatňovaným pro tyto faktory je Environmentální prohlášení o produktu (EPD), které kvantifikuje „environmentální informace o životním cyklu produktu a umožňuje srovnání mezi produkty, které plní stejnou funkci“ (ISO, 2006). Řídí se vnitřním uspořádáním a uplatňuje přístup k posuzování životního cyklu po celou fázi produktu od suroviny až po dokončení výroby (A1-A3).

## Kompan A/S

C.F. Tietgens Boulevard 32C  
DK-5220 Odense SØ  
Denmark



## Verification of CO<sub>2</sub> calculation of: Freestanding play equipment



Data version no. 2023-10-05

The CO<sub>2</sub> calculation and data are in compliance with the principles of a carbon footprint impact according to the GHG protocol (Greenhouse Gas Protocol), Scope 3, cradle to gate related to all individual components in the product category: "Freestanding play equipment" represented by item no.: GXY916012-3417.

(Scope 3 emissions include emission sources in the upstream and downstream value chain).

**Date: 30. October 2023 | Valid until: 30. October 2025**

Verified by:

Julie Marie Vejsgaard Larsen, LCA & EPD Consultant

Verification based on report: Validation of CO<sub>2</sub> calculation of 9 categories of Kompan product line, version 1.0, prepared by: Bureau Veritas HSE, Denmark: Julie M. V. Larsen.

**Publication date: 30. October 2023**

By Bureau Veritas HSE  
www.bureauveritas.dk  
+45 7731 1000



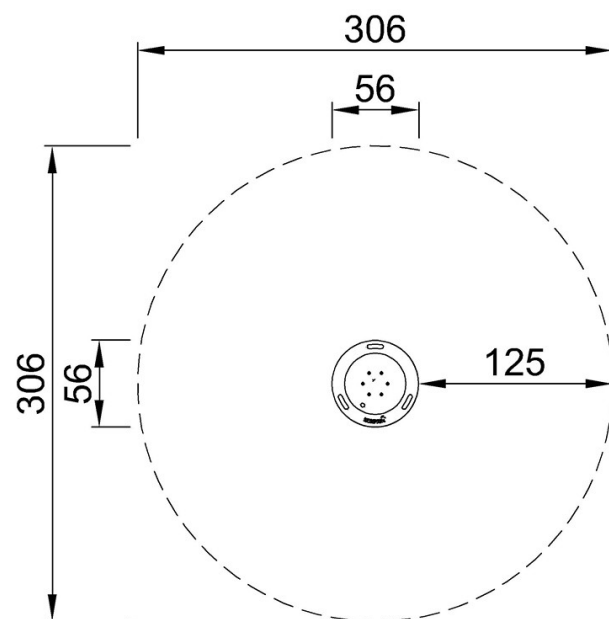
# Točidlo Springer Bowl

ELE400066

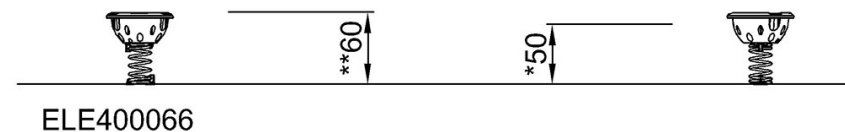
**KOMPANI**  
Let's play

\* Maximální výška pádu | \*\* Celková výška | \*\*\* Bezpečnostní povrchová plocha

\* Maximální výška pádu | \*\* Celková výška



ELE400066  
\*50cm  
\*\*60cm  
\*\*\*7.4m<sup>2</sup>



[Kliknutím zobrazíte poměr zobrazení POHLED SHORA](#)

[Kliknutím zobrazíte poměr stran BOČNÍ POHLED](#)