

Landsbytårn med rutsjebane

NRO1011

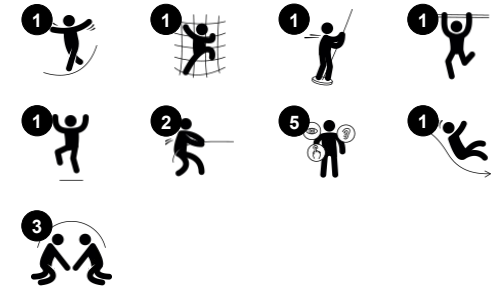
KOMPANI
Let's play



Varenr. NRO1011-1021

Generel produktinformation

Dimensioner LxBxH	279x407x415 cm
Alder	4+
Antal brugere	5
Farvemuligheder	



Dette klassiske landsbytårn, med tag og rutsjebane, tilgås via den skrå klatrevæg. Fra platformen kan man tage rutsjebanen ned igen. Legestrukturen fås i tre udgaver: 1: Ubehandlet Robiniatræ, 2: Olieret Robiniatræ, 3: Kombineret malet og ubehandlet Robiniatræ. Fås i FSC® certificeret (FSC® C004450) Robinia træ på forespørgsel.

Landsbytårn med rutsjebane

NRO1011

KOMPANI
Let's play



Disk

Fysiske evner: inviterer til klatring og udvikler krydsordination. Det understøtter den tværmodale bevidsthed, som er nødvendig for færdigheder som f.eks. læsning. **Social-emotionelle evner:** samarbejde og udveksling fra begge sider skaber et socialt miljø, der understøtter kommunikation og samarbejde. **Kognitive evner:** inviterer børn til dramatiske legescenarier såsom købmand, der stimulerer de sproglige og kommunikative evner.



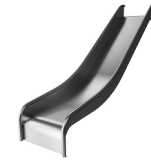
Klatrevæg

Fysiske evner: her trænes krydsordination samt ben-, arm- og håndmuskulatur. Håndtagene gør det lettere at komme op. **Social-emotionelle evner:** hældningen støtter børn imens de klatrer, specielt yngre børn.



Brandmandsstangen

Fysiske evner: her understøttes koordination og muskelopbygning, som børn glider ned. Når børn lander styrker det deres knogletæthed. **Social-emotionelle evner:** børnene lærer at skiftes og tage risici.



Rutsjebane

Fysiske evner: her udvikles balance og rumlig bevidsthed, som børn rutsjer. Desuden styrkes muskler, når børn sidder op og rutsjer. **Social-emotionelle evner:** stimulerer empati ved skiftevis turtagning

Landsbytårn med rutsjebane

NRO1011

KOMPAN
Let's play



Alle Robinia-redskaber fra KOMPAN er lavet af robinietræ fra ansvarlige europæiske kilder. Efter anmodning kan de leveres som FSC®-certificeret (FSC® C004450).



Malingen, der bruges til farvede komponenter, er vandbaseret med fremragende UV-modstand. Malingen er i overensstemmelse med EN 71 del 3.



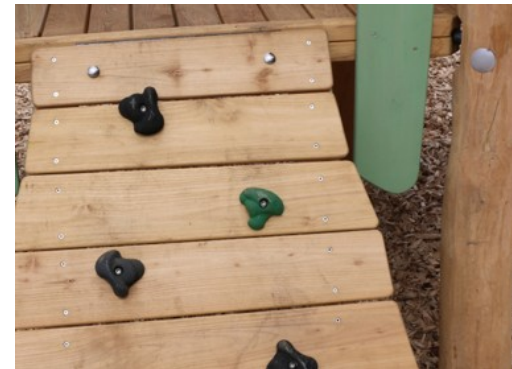
Robiniaprodukterne er designet med et KOMPAN-farvekoncept med en række forskellige standardfarver. Træet kan også leveres som ubehandlet eller brunmalet med et pigment, der bevarer træfarven.



De rustfrie stålglider med et stykket glideseng er lavet af høj kvalitet rustfrit stål AISI 304.



Aktiviteterne er fremstillet i rustfrit stål af høj kvalitet. Stålet rengøres ved en bejdsningsproces efter fremstillingen for at sikre en glat og ren overflade.



Hardwaren er lavet af rustfrit stål eller galvaniseret stål for at sikre holdbare forbindelser med høj korrosionsbestandighed.

Varenr. NRO1011-1021

Installationsinformation

Maks. faldhøjde	206 cm
Faldområde	31,4 m ²
Installationstid (timer)	17,1
Udgravningsmængde	0,73 m ³
Betonmængde	0,13 m ³
Forankringsdybde	100 cm
Fragtvægt	885 kg
Forankringsmuligheder	I jorden ✓

Garanti

Bolte & skruer	10 år
Robinietræ	15 år
Garanterede reservedele	10 år
Rustfri stålkomponenter	Livstid
Rustfri stålrutsjebane	10 år



Bæredygtighedsdata

NRO1011



Vugge-til-port A1-A3	Total CO ₂ udledning	CO ₂ e/kg	Gen-anvendte materialer
	kg CO ₂ e	kg CO ₂ e/kg	%
NRO1011-1021	355,00	0,51	7,30

Den overordnede ramme for disse faktorer er Environmental Product Declaration (EPD), som kvantificerer "miljøoplysninger om et produkts livscyklus og muliggør sammenligninger mellem produkter, der opfylder samme funktion" (ISO, 2006). Dette følger strukturen og anvender en livscyklusvurderingstilgang til hele produktfasen fra råvarer til fremstilling (A1-A3))

Kompan A/S

C.F. Tietgens Boulevard 32C
DK-5220 Odense SØ
Denmark

Validation of CO₂ calculation method
BUREAU VERITAS
HSE Denmark A/S



Verification of CO₂ calculation of: Nature play



Data version no. 2023-10-05

The CO₂ calculation and data are in compliance with the principles of a carbon footprint impact according to the GHG protocol (Greenhouse Gas Protocol), Scope 3, cradle to gate related to all individual components in the product category: "Nature play" represented by item no.: NRO409-0621.

(Scope 3 emissions include emission sources in the upstream and downstream value chain).

Date: 30. October 2023 | Valid until: 30. October 2025

Verified by:

Julie Marie Vejsgaard Larsen, LCA & EPD Consultant

Verification based on report: Validation of CO₂ calculation of 9 categories of Kompan product line, version 1.0, prepared by: Bureau Veritas HSE, Denmark: Julie M. V. Larsen.

Publication date: 30. October 2023

By Bureau Veritas HSE
www.bureauveritas.dk
+45 7731 1000

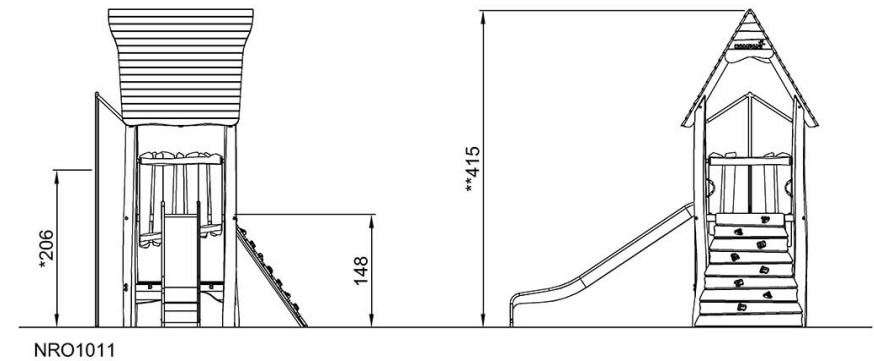
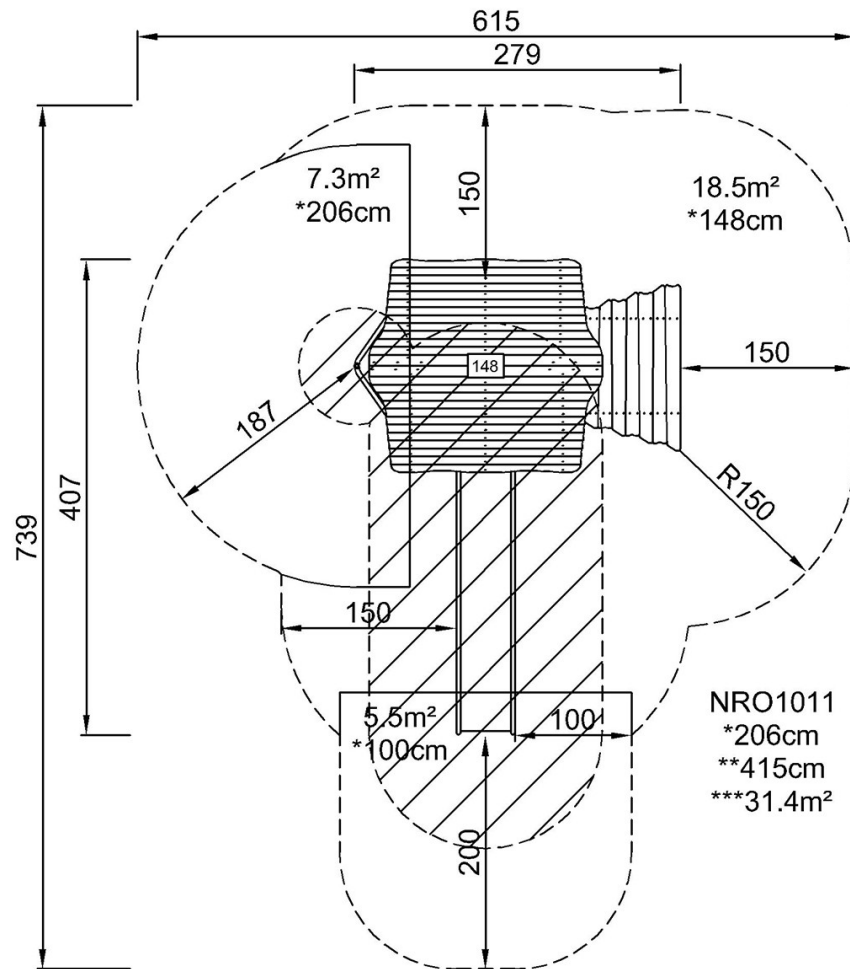


Landsbytårn med rutsjebane

NRO1011

* Maks. faldhøjde | ** Samlet højde | *** Faldområde

* Maks. faldhøjde | ** Samlet højde



[Klik for at se FRA OVEN](#)

[Klik for at se FRA SIDEN](#)