

# Giant dinogyngge

M986

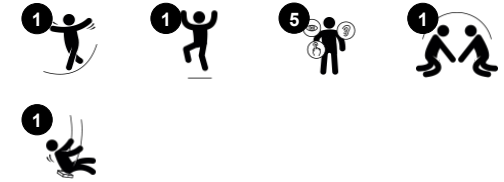
**KOMPANI**  
Let's play



Varenr. M98601-1401

## Generel produktinformation

Dimensioner LxBxH	478x123x371 cm
Alder	6+
Antal brugere	7
Farvemuligheder	



Giant dinogyngge vil begejstre børn! De mange retninger og muligheden for at gyngge i store højder giver spænding og sjov. Fugleredesædet har plads til, at flere børn kan sidde eller stå, mens de gynger, hvilket gør det til en social og sjov oplevelse. Det lærer børn at skiftes og samarbejde. Sædet kan også bruges individuelt til en mere afslappende

gyngetur. Sædet henvender sig til alle niveauer og de fleste aldre, hvilket betyder, at gyngen kan være en fælles oplevelse. Bevægelserne giver både spænding, latter og afslapning. Gyngbevægelsen træner børns balance- og rumfornemmelse, som er grundlæggende for rumlig vurdering og kropsbevidsthed. Når sædet gynges, trænes arm-, ben- og

kernemuskulaturen, og når der hoppes fra, opbygges knogletæthed. Giant dinogyngge træner således børn i sjov og social leg.



# Giant dinogyngge

M986



## Fugleredegyngge

**Fysiske evner:** balance, koordination og rumlig bevidsthed udvikles når man gynger. Når man gynger trænes arm-, ben- og kernemuskler, og knogletæthed styrkes når man hopper af og lander. **Social-emotionelle evner:** det rummelige gyngesæde er inkluderende og gør det muligt for mange at stå, ligge eller sidde sammen. **Kognitive evner:** her udvikles forståelsen af årsag og virkning, rytme samt tankefærdigheder hos de yngre børn.



## 360 graders gyngning

**Fysiske evner:** de roterende gyngbevægelser udvikler rumlig bevidsthed, balance og koordinationer. **Social-emotionelle evner:** her udvikles samarbejde og empati, som gyngens retning skal styres i fællesskab. **Kognitive evner:** understøtter kognition, som børn skal forstå hvordan de skal bruge kroppen til at navigere gyngen i forskellige retninger.

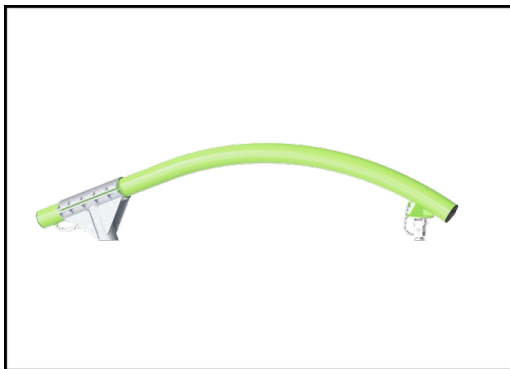
# Giant dinogyngge

M986

**KOMPAN**  
Let's play



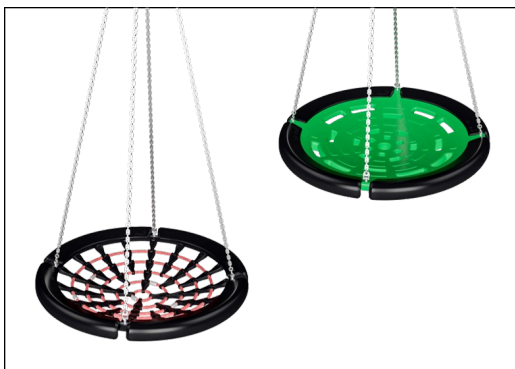
Ståloverfladerne er varmgalvaniseret indvendigt og udvendigt med blyfri zink. Galvaniseringen har fremragende korrosionsbestandighed i udendørs miljøer og kræver lav vedligeholdelse.



Pulverlakeret topfinish oven på galvanisering behandles i to trin: Let slibning og ren fejning, pulverbelægning - tykkelse 70-120 um.



Unik designet 360-graders roterende gyngehæng lavet af rustfrit stål. De bevægelige dele af gyngehængerens er levetidsforseglet og smurt. Hængersystemet er udstyret med en sikkerhedskæde for at forhindre, at gyngebøjlen falder ned, hvis den er beskadiget.



KOMPAN designede fugleredesæderne til at være lette i vægt og i overensstemmelse med de globale sikkerhedsstandarder. De bløde, stødabsorberende kofangere med skridsikker overflade gør svingesædet ekstremt brugervenligt. Vælg mellem en reb-version med forstærket PA-reb eller en støbt PE-version. Begge er udstyret med bløde gummikofangere.



Sædeophængene fås i rustfri stål-kæde eller reb. Rebene er lavet af UV-stabiliseret PA med indvendigt stål-kabelforstærkning. Rebet induktionsbehandles for at skabe en stærk forbindelse mellem stål og reb, hvilket fører til god slidstyrke.



Gigantgyngen fås i flere kombinationer gennem den digitale KOMPAN produktkonfigurator: Galvaniseret stål med valgfri pulverlakeret topfinish i kalkgrøn farve, reb eller rustfri stål-kædesuspensioner, forankring i jorden eller overflade og reb eller fuglerede med skal-sæde.

Varenr. M98601-1401

## Installationsinformation

Maks. faldhøjde	180 cm
Faldområde	61,4 m <sup>2</sup>
Installationstid (timer)	8,9
Udgravningsmængde	3,58 m <sup>3</sup>
Betonmængde	2,56 m <sup>3</sup>
Forankringsdybde	140 cm
Fragtvægt	692 kg
Forankringsmuligheder	I jorden ✓

## Garanti

Galvaniseret stål	Livstid
Reb & net	10 år
Garanterede reservedele	10 år
Gyngebeslag	5 år
Gyngesæde	10 år

**EN**  
**1176**  
compliant

# Bæredygtighedsdata

M986



Vugge-til-port A1-A3	Total CO <sub>2</sub> udledning	CO <sub>2</sub> e/kg	Gen-anvendte materialer
	kg CO <sub>2</sub> e	kg CO <sub>2</sub> e/kg	%
<b>M98601-1401</b>	1.493,01	2,77	48,33

Den overordnede ramme for disse faktorer er Environmental Product Declaration (EPD), som kvantificerer "miljøoplysninger om et produkts livscyklus og muliggør sammenligninger mellem produkter, der opfylder samme funktion" (ISO, 2006). Dette følger strukturen og anvender en livscyklusvurderingstilgang til hele produktfasen fra råvarer til fremstilling (A1-A3))

**Kompan A/S**  
C.F. Tietgens Boulevard 32C  
DK-5220 Odense SØ  
Denmark



## Verification of CO<sub>2</sub> calculation of: Freestanding play equipment



Data version no. 2023-10-05

The CO<sub>2</sub> calculation and data are in compliance with the principles of a carbon footprint impact according to the GHG protocol (Greenhouse Gas Protocol), Scope 3, cradle to gate related to all individual components in the product category: "Freestanding play equipment" represented by item no.: KSW92011-0910.

(Scope 3 emissions include emission sources in the upstream and downstream value chain).

**Date: 30. October 2023 | Valid until: 30. October 2025**

**Verified by:**

Julie Marie Vejsgaard Larsen, LCA & EPD Consultant

Verification based on report: Validation of CO<sub>2</sub> calculation of 9 categories of Kompan product line, version 1.0, prepared by: Bureau Veritas HSE, Denmark: Julie M. V. Larsen.

**Publication date: 30. October 2023**

**By Bureau Veritas HSE**  
www.bureauveritas.dk  
+45 7731 1000

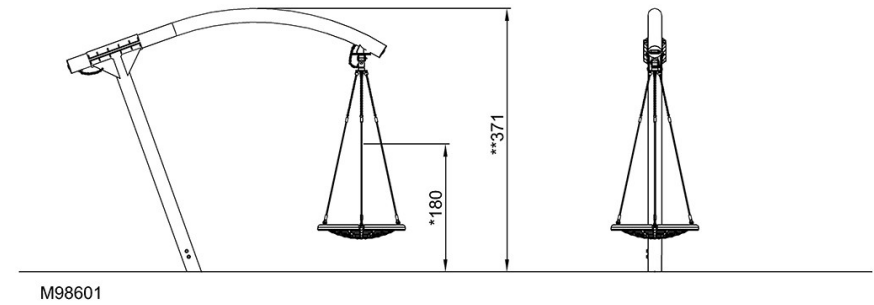
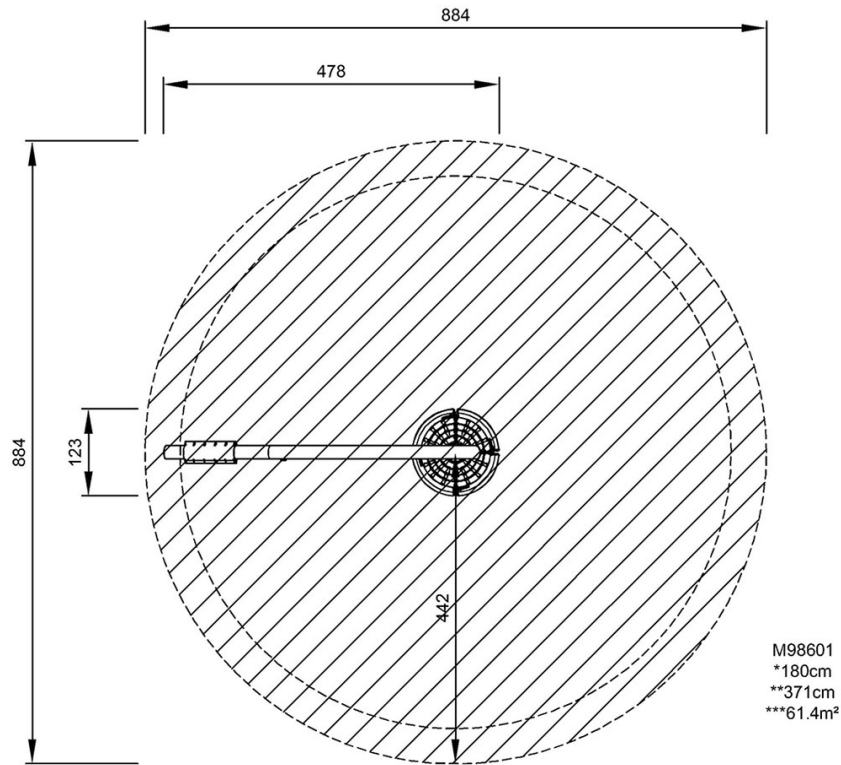


# Giant dinogyng

M986

\* Maks. faldhøjde | \*\* Samlet højde | \*\*\* Faldområde

\* Maks. faldhøjde | \*\* Samlet højde



[Klik for at se FRA OVEN](#)

[Klik for at se FRA SIDEN](#)