

Leketårn med klatrestang og kuleramme

PCM101621

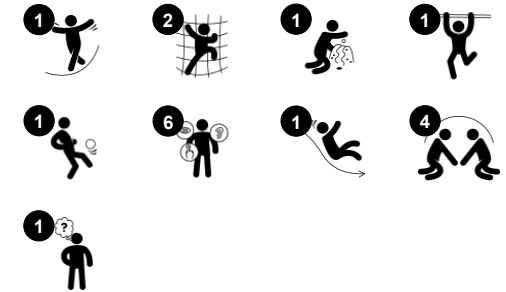
KOMPANI
Let's play



Produktnummer PCM101621-0651

Produktinformasjon

Mål LxBxH	364x139x200 cm
Aldersgruppe	2+
Antall brukere	12
Fargevalg	



Leketårnet med klatrestang er veldig attraktivt for småbarn. De vil klatre og skli om og om igjen. De varierte klatremulighetene trener tverrkoordinering, som er viktig for kryssmodal oppfatning som stimulerer leseevnen. På plattformen gir den taktile kulerammen kognitiv lek, telling og bruk av tall i lek. På grunn av plasseringen er den synlig fra bakken og innbyr

til interaksjon mellom innsiden og utsiden av leketårnet. Sklien er en favoritt for mange barn, og trener balansefølelsen som er grunnleggende for alle andre motoriske ferdigheter. På bakkenivå skaper den fine benken og plassen under plattformen et område for sosialt samvær eller roligere pause. Dette hjelper bara til å dele og få nye venner;

viktig for å bygge opp deres sosial-emosjonelle ferdigheter.

Leketårn med klatrestang og kuleramme

PCM101621

KOMPAN
Let's play



Balkong

Sosioemosjonell: balkongen inviterer til sosial samvær og samhandling med mennesker på bakken **Kognitiv:** inviterer til dramatisk lek og opptreden, som stimulerer språkutviklingen



Sklie

Fysisk: å skli utvikler romlig bevissthet og følelse av balanse. Videre trenes kjernemuskulaturen når du sitter oppreist og glir ned. **Sosioemosjonell:** empati, tur-taking og risikotaking **Kognitiv:** små barn utvikler sin forståelse av rom, hastighet og avstander når de glir raskt ned.



Fjellklatring

Fysisk: støtter krysskoordinering og styrke på bein, arm og hånd. **Sosioemosjonell:** hellingen gjør at klaringen føles trygg, spesielt for yngre barn.



Kuleramme

Kognitiv: støtter forståelsen av å telle



Bord

Sosioemosjonell: en fin møteplass og en romskaper. Deling og samarbeid fra begge sider skaper et sosialt scenario som støtter kommunikasjon og samarbeid



Klatrestang

Fysisk: trener krysskoordinering og muskelstyrke. **Sosioemosjonell:** turtaking og samarbeid.

Leketårn med klatrestang og kuleramme

PCM101621



Paneler med 19 mm EcoCore™. EcoCore™ er et svært holdbart, miljøvennlig materiale, som ikke bare kan gjenvinnes etter bruk, men også består av en kjerne som er produsert av 100% resirkulert forbrukeravfall fra matemballasje. Trepaneler av impregnerert og brunmalt furu med vertikale stålprofiler.



Hovedstolper med varmgalvanisert stålfot er tilgjengelige i ulike materialer: Trykkimpregnerte furustolper; forgalvaniserte stålstolper med pulverlakkert toppfinish på innsiden og utsiden; blyfri aluminium med fargelakkert toppfinish; eller Greenline TexMade-stolper av 95 % resirkulert plast- og tekstilavfall.



Alle plattformene er støttet av unikt utformede aluminiumsprofiler med lavt CO2-avtrykk og flere festemuligheter. De gråfargede, støpte plattformene er laget av 75 % PP-materiale fra avfall etter bruk, med et sklisikkert mønster og en strukturert overflate.

Produktnummer PCM101621-0651

Monteringsinformasjon

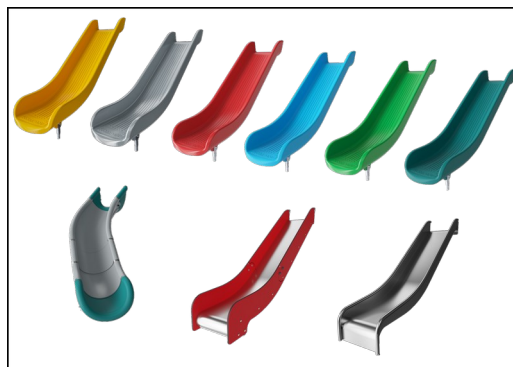
Maksimal fallhøyde	118 cm
Sikkerhetszone	22,1 m ²
Total monterings tid	10,1
Utgraving	0,26 m ³
Betong	0,00 m ³
Forankringsdybde (standard)	60 cm
Forsendingsvekt	301 kg
Forankring	In-ground ✓ Surface ✓

Garanti

EcoCore HDPE	Livstids
Stolpe	10 år
PP plattformer	10 år
Garantert reservedeler	10 år



Fargede stålkomponenter har en varmgalvanisert base og en pulverlakkert toppfinish. Dette gir den ultimate korrosjonsmotstand uansett klima.



Skiene kan velges i seks forskjellige farger og tre materialer: Rette eller buede, helstøpte PE-sklier i ett stykke, laget av 33 % resirkulert forbrukeravfall i ulike farger; kombinert med EcoCore™-sider og rustfritt stål; eller fullt rustfritt stål i ett stykke for mer hærverkssikre løsninger.



KOMPANs GreenLine-versjon er designet med de mest miljøvennlige materialene med lavest mulig CO2-utslipp. TexMade-stolpe, EcoCore™-paneler av 95 % resirkulert avfall og støpte PP-plattformer.



Grønn data

PCM101621



Krybbe til port A1-A3	Totalt CO ₂ -utslipp	CO ₂ -ekvivalent per kg	Resirkuler te materialer
	kg CO ₂ -ekvivalent	kg CO ₂ -ekvivalent/kg	%
PCM101621-0651	360,93	1,68	65,08
PCM101621-0605	409,08	2,19	55,71

Det overordnede rammeverket for disse faktorene er miljødeklarasjonen EPD (Environmental Product Declaration), som kvantifiserer «miljøinformasjon om produktets livssyklus og muliggjør sammenligninger mellom produkter som oppfyller samme funksjon» (ISO, 2006). Dette følger strukturen og anvender en livssyklusanalyse for hele produksjonsstadiet fra råvare til ferdig produksjon (A1-A3).

Kompan A/S

C.F. Tietgens Boulevard 32C
DK-5220 Odense SØ
Denmark

Validation of CO₂ calculation method
BUREAU VERITAS
HSE Denmark A/S



Verification of CO₂ calculation of: Play systems



Data version no. 2023-10-05

The CO₂ calculation and data are in compliance with the principles of a carbon footprint impact according to the GHG protocol (Greenhouse Gas Protocol), Scope 3, cradle to gate related to all individual components in the product category: "Play systems" represented by item no.: PCM200321-0950.

(Scope 3 emissions include emission sources in the upstream and downstream value chain).

Date: 30. October 2023 | Valid until: 30. October 2025

Verified by:

Julie Marie Vejsgaard Larsen, LCA & EPD Consultant

Verification based on report: Validation of CO₂ calculation of 9 categories of Kompan product line, version 1.0, prepared by: Bureau Veritas HSE, Denmark: Julie M. V. Larsen.

Publication date: 30. October 2023

By Bureau Veritas HSE
www.bureauveritas.dk
+45 7731 1000

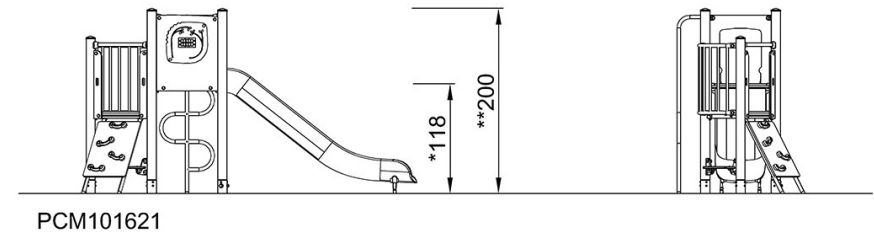
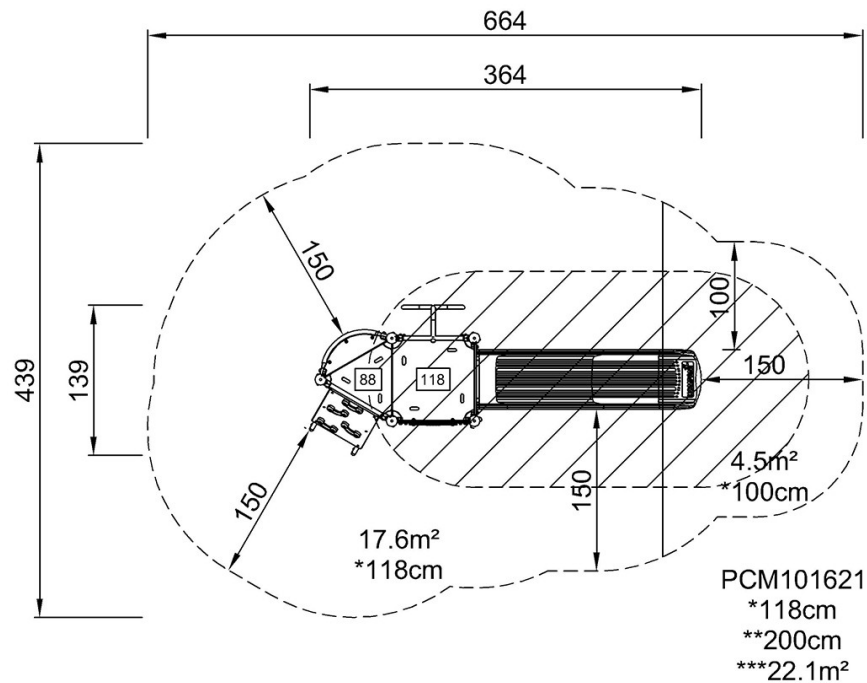


Leketårn med klatrestang og kuleramme

PCM101621

* Maks fallhøyde | ** Total høyde | *** Sikkerhetssone

* Maks fallhøyde | ** Total høyde



[Klikk for å se TOP VIEW](#)

[Klikk for å se SIDE VIEW](#)