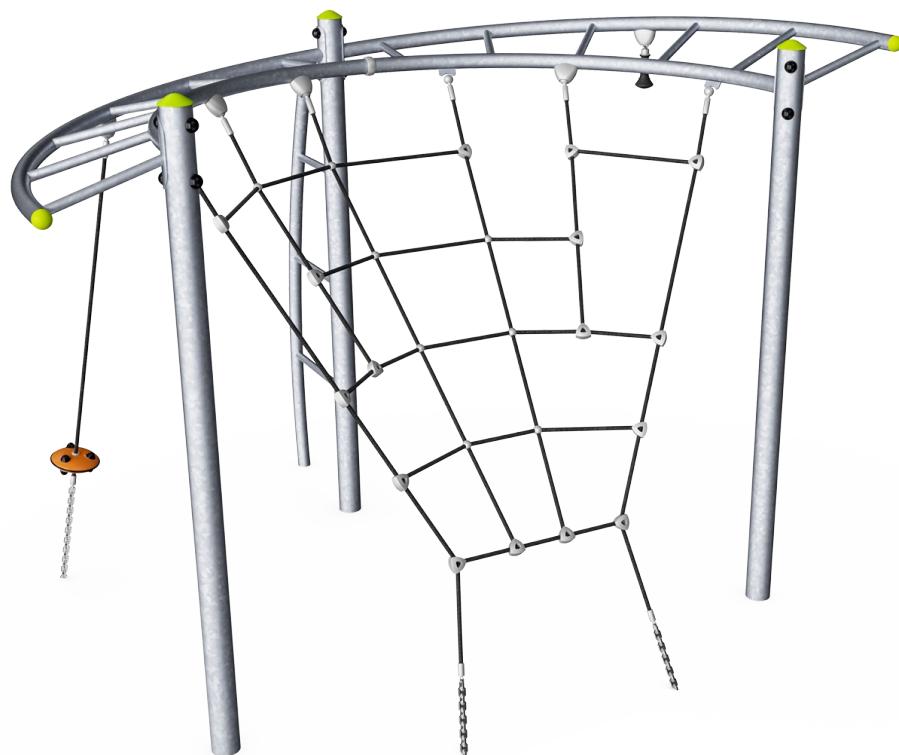


# Klimtoestel - Climber, gealvaniseerd staal

M870

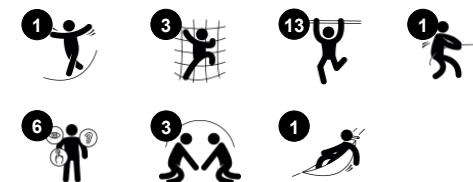
**KOMPAN**  
Let's play



Item nummer M87001-3417

## Algemene Product Informatie

Afmetingen LxBxH	323x268x228 cm
Leeftijdsgroep	4+
Speelcapaciteit	8
Kleuropties	●



De Climber heeft een strakke en doordachte vormgeving en biedt een grote verscheidenheid aan klimmogelijkheden. Kinderen kunnen via het klimnet, het klimtouw of de klimladders omhoog, omlaag en dwars over het klimtoestel klauteren. Het speeltoestel biedt volop speelmogelijkheden met een wisselende moeilijkheidsgraad. Het heeft een hoge speelcapaciteit dankzij de transparante

vormgeving en spreiding van speelactiviteiten. Klimmen in het klimnet, op de klimladder en op de monkey bar, stimuleert de ontwikkeling van spierkracht, behendigheid en coördinatievaardigheden. De monkey bar is een leuke ontmoetingsplek, van waaruit kinderen kunnen genieten van het uitzicht. Met je armen aan de monkey bar hangen, en van de ene naar de andere stang slingeren, traint

de spieren van het bovenlichaam. Dit is belangrijk omdat kinderen steeds meer tijd zittend doorbrengen, en daardoor vaker rugklachten ontwikkelen. Het klimnet loopt schuin, zodat kinderen redelijk makkelijk met hun vriendjes naar boven kunnen klimmen. De meest uitdagende speelactiviteit is omhoog klauteren in het klimtouw met de UFO. Hierdoor bouwen kinderen spierkracht op.

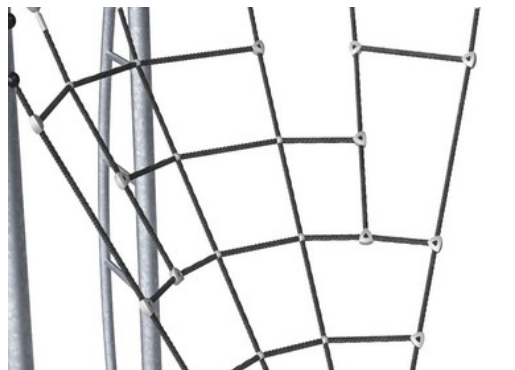


# Klimtoestel - Climber, gealvaniseerd staal

M870



De stalen oppervlakken zijn van binnen en buiten thermisch verzinkt met loodvrij zink. Het verzinken heeft een uitstekende corrosiebestendigheid in de buitenlucht en vereist weinig onderhoud.



De klimnetten zijn gemaakt van UV-bestendig PA-touw met een interne staalkabelversterking. Het touw is inductief behandeld om een maximale fixatie tussen staal en touw te verkrijgen, wat een uitstekende slijtvastheid biedt. Alle touwverbinders zijn gemaakt van 100% recyclebaar PA-materiaal.



Speelactiviteiten zoals UFO's zijn gemaakt van spuitgegoten hoogwaardig UV-bestendig nylon (PA6). Nylon heeft een goede slijtvastheid en slagvastheid.

Item nummer M87001-3417

## Installatie informatie

Max. valhoogte	227 cm
Veiligheidszone	32,8 m <sup>2</sup>
Totale installatietijd	6,6
Graafwerk (vol.)	2,60 m <sup>3</sup>
Benodigd beton	0,36 m <sup>3</sup>
Verankeringsdiepte	80 cm
Verzendingsgewicht	291 kg
Verankeringsopties	In-ground ✓ Oppervlak ✓

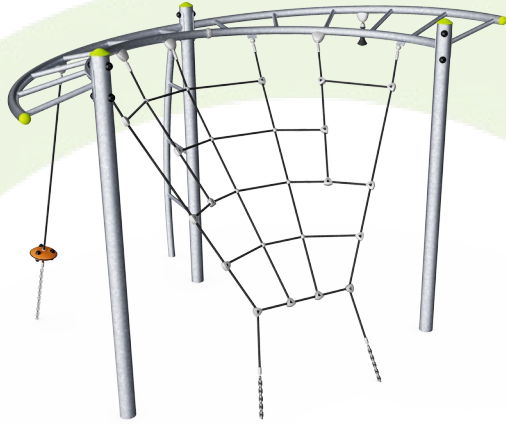
## Garantie informatie

Gegalvaniseerd staal	Levenslang
Touwen en netten	10 jaar
Gegarandeerde reserveonderdelen	10 jaar



# Sustainability Data

M870



Cradle to Gate A1-A3	Total CO <sub>2</sub> emission	CO <sub>2</sub> e/kg	Recycled materials
	kg CO <sub>2</sub> e	kg CO <sub>2</sub> e/kg	%
<b>M87001-3417</b>	491,13	1,71	25,27

The overall framework applied for these factors is the Environmental Product Declaration (EPD), which quantifies "environmental information on the life cycle of a product and enable comparisons between products fulfilling the same function" (ISO, 2006). This follows the structure and applies a Life-Cycle Assessment approach to the entire Product stage from raw material through manufacturing (A1-A3))

**Kompan A/S**  
 C.F. Tietgens Boulevard 32C  
 DK-5220 Odense SØ  
 Denmark



## Verification of CO<sub>2</sub> calculation of: Freestanding play equipment



Data version no. 2023-10-05

The CO<sub>2</sub> calculation and data are in compliance with the principles of a carbon footprint impact according to the GHG protocol (Greenhouse Gas Protocol), Scope 3, cradle to gate related to all individual components in the product category: "Freestanding play equipment" represented by item no.: GXY916012-3417.

(Scope 3 emissions include emission sources in the upstream and downstream value chain).

**Date: 30. October 2023 | Valid until: 30. October 2025**

**Verified by:**

Julie Marie Vejsgaard Larsen, LCA & EPD Consultant

Verification based on report: Validation of CO<sub>2</sub> calculation of 9 categories of Kompan product line, version 1.0, prepared by: Bureau Veritas HSE, Denmark: Julie M. V. Larsen.

**Publication date: 30. October 2023**

**By Bureau Veritas HSE**  
 www.bureauveritas.dk  
 +45 7731 1000

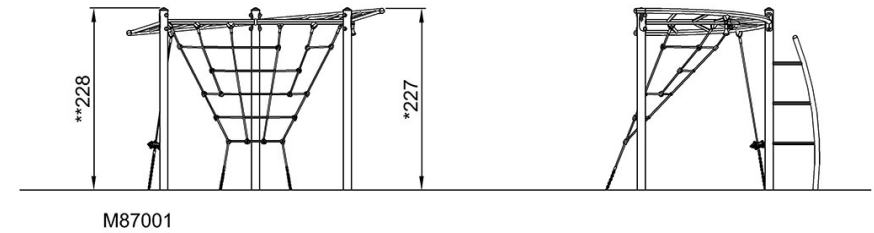
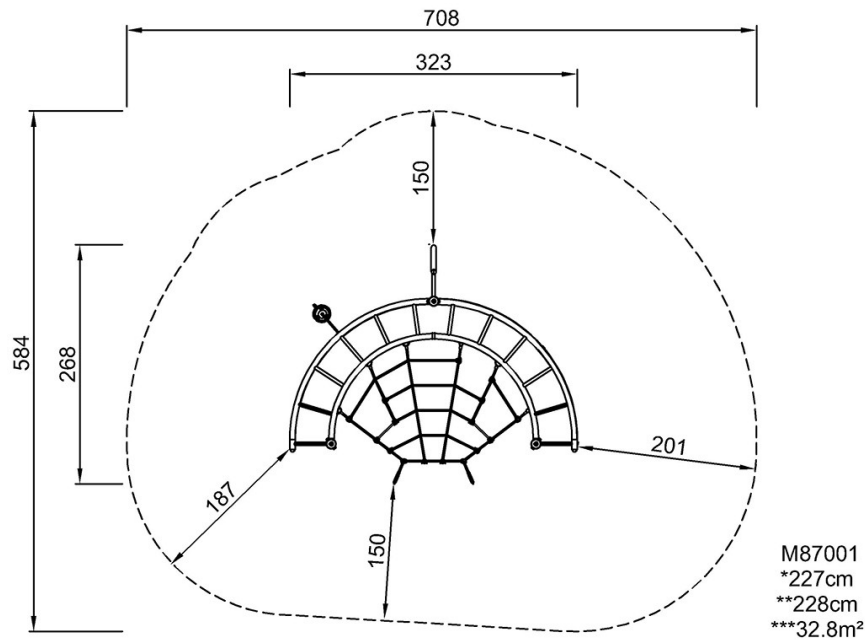


# Klimtoestel - Climber, gealvaniseerd staal

M870

Max. valhoogte | Totale Hoogte | Veiligheidszone

Max. valhoogte | Totale Hoogte



[Bekijk BOVENAANZICHT](#)

[Bekijk ZIJAANZICHT](#)