

Miejsce Spotkań z Ruchomymi Hamakami

PCM704

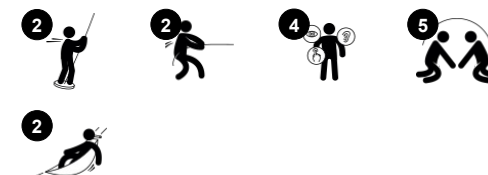
KOMPANI
Let's play



Dzieci w wieku szkolnym uwielbiają razem spędzać czas. Miejsce spotkań zachęca do krótkiej przerwy i może być połączone z innymi modułami, aby stworzyć jedno większe miejsce do odpoczynku i wspólnej rozmowy. Podwójne miejsce spotkań i Ruchome hamaki to atrakcyjne miejsce dla dzieci w wieku szkolnym. Różnorodne możliwości siedzenia

na rurach, siedziskach oraz hamakach, które mogą być ustawione bliżej siebie lub w dalszej odległości, aby spełniać konkretne potrzeby danej grupy użytkowników.

Nr produktu PCM704-0902	
Ogólne Informacje o Produkcie	
Wymiary DxSzxW	330x345x290 cm
Grupa wiekowa	4+
Max. Ilość Osób	12
Dostępne kolory	●



Miejsce Spotkań z Ruchomymi Hamakami

PCM704

KOMPANI
Let's play



Wiele ławek

Społeczno-Emocjonalne: spotkania, współdzielenie i przerwa w transparentnym otoczeniu.



Ruchomy hamak

Fizyczne: poczucie równowagi podczas kołysania, nacisk ciała podczas leżenia. Wspiera użytkowanie zarówno na siedząco jak i leżąc. **Społeczno-Emocjonalne:** spotkania, lekkie przepychanki z kolegami i koleżankami, zmienianie się zadaniami. **Twórcze:** zmiana kierunku i pozycji hamaka.

Miejsce Spotkań z Ruchomymi Hamakami

PCM704

KOMPAN
Let's play



Panele wykonane są z 19mm EcoCore™. EcoCore™ to niezwykle wytrzymały materiał, przyjazny środowisku, który nie tylko może być poddany procesowi recyklingu, ale również jego podstawa wykonana jest w 95% z materiałów pokonsumenckich wykonanych z zużytych opakowań po żywności.



Stopnie wykonane są z Laminatu Wysokociśnieniowego (HPL) o grubości 17,8mm odporne są na ścieranie oraz posiadają wyjątkową powierzchnię antypoślizgową KOMPAN zgodną z EN438-6. HPL od KOMPAN jest bardzo wytrzymały, aby zagwarantować długotrwałość produktów.



Powierzchnie stalowe są ocynkowane ogniowo wewnątrz i na zewnątrz cynkiem bezołowiowym. Ocynkowanie ma doskonałą odporność na korozję w środowisku zewnętrznym i wymaga niewielkiej konserwacji.



Hamak wykonany jest z PUR. Wszystkie komponenty zachowują swoje właściwości w temperaturze od -30°C to 60°C. Wszystkie materiały są stabilizowane do maksimum bez użycia metalowych stabilizatorów.



Zakrzywione poręcze hamaków wykonane są ze stali nierdzewnej, aby zapewnić wytrzymałość i wysoką odporność na korozję.



Stalowe słupy są galwanizowane ogniowo z zewnątrz i wewnątrz oraz malowane proszkowo. Zapewnia to wysoką odporność na korozję we wszystkich klimatach.

Nr produktu PCM704-0902

Informacje Dotyczące Instalacji

Max. wysokość upadku	59 cm
Strefa bezpieczeństwa	33,0 m ²
Czas instalacji	11,3
Objętość wykopu	0,27 m ³
Objętość betonu	0,12 m ³
Głębokość podstawy (standardowa)	90 cm
Waga przesyłki	465 kg
Opcje kotwienia	W ziemi ✓ Powierzchnia ✓

Informacje o Gwarancji

EcoCore HDPE	Dożywotnia
Galw. Stal	Dożywotnia
Membrana	2 lata
Słup	10 lat
Części Zapasowe	10 lat



Dane Dotyczące Zrównoważonego Rozwoju

PCM704



Od wydobycia surowców do opuszczenia wytwórni A1–A3

Całkowita emisja CO₂

CO₂e na kg produktu

Materiały pochodzące z recyklingu

kg CO₂e

kg CO₂e/kg

%

PCM704-0902

681,72

2,15

62,62

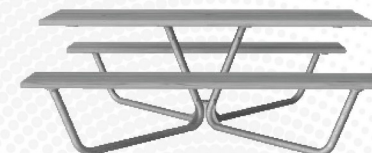
Ogólne ramy stosowane dla tych czynników to Środowiskowa Deklaracja Produktu (EPD), która określa ilościowo "informacje środowiskowe dotyczące cyklu życia produktu i umożliwia porównywanie produktów spełniających tę samą funkcję" (ISO, 2006). W niniejszym dokumencie przyjęto strukturę i zastosowano podejście oceny cyklu życia w odniesieniu do całego etapu produktu, od surowców po produkcję (A1-A3).

Kompan A/S

C.F. Tietgens Boulevard 32C
DK-5220 Odense SØ
Denmark



**Verification of CO₂ calculation of:
Park**



Data version no. 2023-10-05

The CO₂ calculation and data are in compliance with the principles of a carbon footprint impact according to the GHG protocol (Greenhouse Gas Protocol), Scope 3, cradle to gate related to all individual components in the product category: "Park" represented by item no.: PAR4070-0001.

(Scope 3 emissions include emission sources in the upstream and downstream value chain).

Date: 30. October 2023 | Valid until: 30. October 2025

Verified by:

Julie Marie Vejsgaard Larsen, LCA & EPD Consultant

Verification based on report: Validation of CO₂ calculation of 9 categories of Kompan product line, version 1.0, prepared by: Bureau Veritas HSE, Denmark: Julie M. V. Larsen.

Publication date: 30. October 2023

By Bureau Veritas HSE
www.bureauveritas.dk
+45 7731 1000

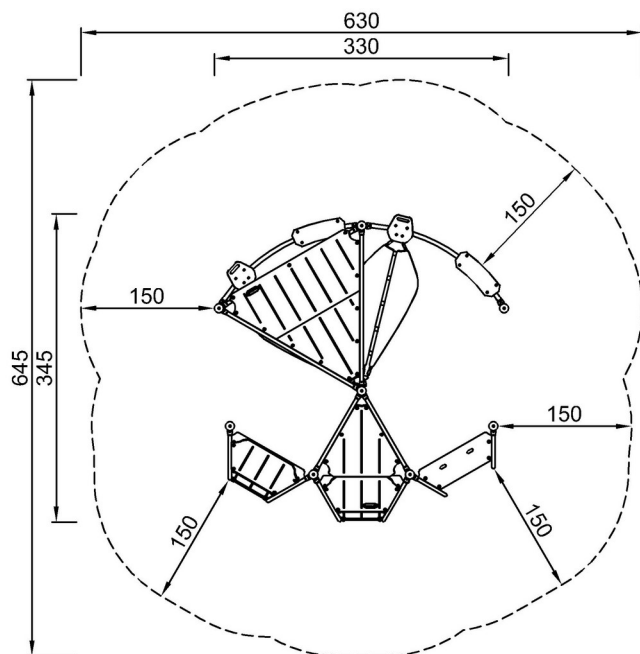


Miejsce Spotkań z Ruchomymi Hamakami

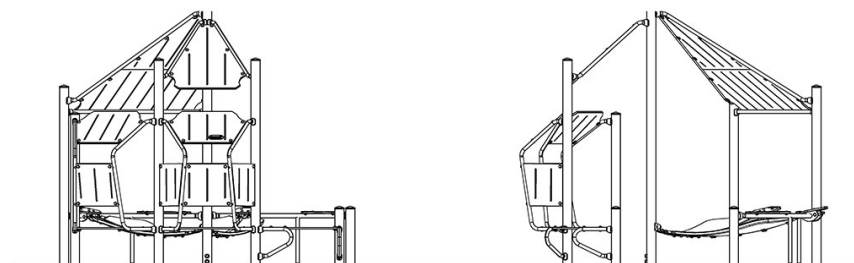
PCM704

* Max Wys. Upadku | ** Wysokość | *** Strefa Bezpieczeństwa

* Max Wys. Upadku | ** Max Wysokość



PCM704-0902
*59cm
**290cm
***33m²



PCM704-0902

[Kliknij, aby zobaczyć RZUT Z GÓRY](#)

[Kliknij, aby zobaczyć RZUT BOCZNY](#)