

# Torre Tripla con Turbo

PCM310221

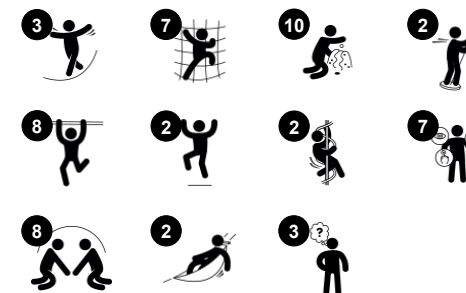
**KOMPAN**  
Let's play



Codice articolo PCM310221-0951

## Informazioni generali prodotto

Dimensioni (LxLxA)	583x573x382 cm
Età d'uso	6+
Capacità di gioco	28
Opzioni colori	



Tripla sfida ludica per i bambini in età scolare: ecco l'attrazione ludica che li farà sempre tornare. Con la sua ricca varietà di giochi fisici, sociali e cognitivi, il divertimento non ha fine. I percorsi di arrampicata in rete offrono diversi modi per salire e scendere dall'unità: le maglie più grandi permettono anche di passare attraverso di esse. Questo significa che l'agilità

e i muscoli vengono allenati in modi diversi. Le attività reattive sono un successo: la Turbo Challenge è un'emozione pura. I bambini collaborano e si girano mentre girano, appesi con le gambe o con le braccia. In questo modo si allenano i muscoli della parte superiore del corpo e la consapevolezza spaziale, entrambi importanti per una crescita sana e per la fiducia

nel proprio corpo. Il ponte sospeso è un emozionante allenamento all'equilibrio. Ma per i veri temerari, le alte balaustre e il palo dei pompieri sono i più divertenti creatori di street-credit.

# Torre Tripla con Turbo

PCM310221

**KOMPAN**  
Let's play



## Palo dei pompieri

**Fisico:** la coordinazione è sostenuta quando si scende, così come i muscoli del busto e delle braccia. L'atterraggio rafforza la densità ossea, che viene costruita per la vita nella prima infanzia. **Socio-emotivo:** cambi di direzione e prese di rischio.



## Pannello del tris

**Socio-emotivo:** stimola la comunicazione e la capacità di rispettare i turni. **Cognitivo:** supporto alla comprensione delle regole, al pensiero strategico. **Creativo:** lasciando segni quando i tumblers vengono lasciati in nuove posizioni.



## Sfida turbo

**Fisico:** i muscoli della parte superiore del corpo vengono allenati quando si è appesi. Agilità, propriocizione e coordinazione vengono allenate durante la rotazione da un anello all'altro. La consapevolezza spaziale e il senso dell'equilibrio sono allenati dal movimento rotatorio. **Socio-emotivo:** le sezioni di ciascuna trottola consentono a più bambini di collaborare appesi in braccio o in ginocchio. In questo modo si allena l'empatia e la capacità di rispettare i turni.



## Parete di arrampicata

**Fisico:** sviluppa la coordinazione trasversale, la coordinazione occhio-mano e la forza muscolare dei bambini durante l'arrampicata. **Socio-emotivo:** la salita a due lati invita alla cooperazione.



## Ringhiere

**Fisico:** la coordinazione viene sostenuta durante la discesa, così come i muscoli del busto e delle braccia. L'atterraggio rafforza la densità ossea, che viene costruita per la vita durante l'infanzia. **Socio-emotivo:** cambi di direzione e prese di rischio.



## Ponte Wackle

**Fisico:** senso dell'equilibrio e dello spazio e allenamento della postura. È importante per riuscire a stare seduti. **Socio-emotivo:** cooperazione, avvicendamento e competizione amichevole sui piatti.

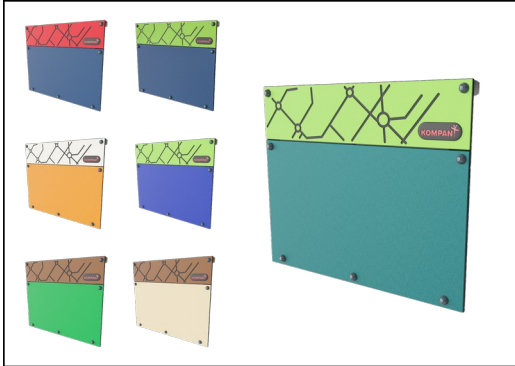


## Rete da arrampicata

**Fisico:** I bambini sviluppano la coordinazione trasversale del corpo e la forza muscolare. L'asimmetria della rete sfida i bambini ad arrampicarsi e a gattonare. **Socio-emotivo:** le maglie grandi permettono a più bambini di sedersi insieme e di condividere.

# Torre Tripla con Turbo

PCM310221



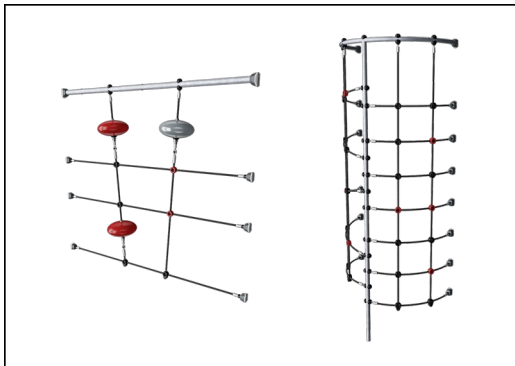
Pannelli di EcoCore™ da 19 mm. EcoCore™ è un materiale altamente resistente ed ecologico, che non solo è riciclabile dopo l'uso, ma è anche costituito da un nucleo prodotto al 100% da materiale riciclato.



All decks are supported by unique designed low-carbon aluminum profiles with multiple attachment options. The grey colored molded decks are made of 75% post-consumer waste PP material with a non-skid pattern and texture surface.



Main posts with hot dip galvanized steel footing are available in different materials: Pressure impregnated pine wood posts. Pre-galvanized inside and outside with powder coated top finish steel posts. Lead free aluminum with color anodized top finish. Greenline TexMade posts of 95% post-consumer recycled PE and textile waste.



Ropes of UV-stabilized PES rope strands with inner steel cable reinforcement. The polyester yarn is made from +95% post-consumer materials and is inductively melted onto each strand.



Gli scivoli possono essere scelti in sei diversi colori e tre differenti materiali: gli scivoli in PE sono monopezzo dritti o curvi, gli scivoli con parti in EcoCore™ e acciaio inossidabile, gli scivoli in acciaio inossidabile monopezzo per soluzioni più resistenti al rischio di vandalismo.



KOMPAN GreenLine versions are designed with ultimate environmentally friendly materials with lowest possible CO2e emission factor. TexMade post, EcoCore™ panels of 95% post-consumer recycled waste and molded PP decks.

Codice articolo PCM310221-0951

## Informazione installazione

Max. altezza di caduta	246 cm
Superficie di sicurezza	62,9 m <sup>2</sup>
Tempo d'installazione totale	26,3
Volume di scavo	0,67 m <sup>3</sup>
Volume di calcestruzzo	0,21 m <sup>3</sup>
Profondità di base (standard)	90 cm
Peso della spedizione	1.052 kg
Opzioni ancoraggio	Superficie ✓ Interrato ✓

## Garanzie

EcoCore	Garanzia a vita
Pali (verniciatura)	10 anni
Superfici in PP	10 anni
Corde e reti	10 anni
Garanzia pezzi di ricambio	10 anni



# Sustainability Data

PCM310221



Cradle to Gate A1-A3	Total CO <sub>2</sub> emission	CO <sub>2</sub> e/kg	Recycled materials
	kg CO <sub>2</sub> e	kg CO <sub>2</sub> e/kg	%
<b>PCM310221-0951</b>	1.311,90	1,81	71,56
<b>PCM310221-0905</b>	1.392,24	2,33	62,50

The overall framework applied for these factors is the Environmental Product Declaration (EPD), which quantifies "environmental information on the life cycle of a product and enable comparisons between products fulfilling the same function" (ISO, 2006). This follows the structure and applies a Life-Cycle Assessment approach to the entire Product stage from raw material through manufacturing (A1-A3))

**Kompan A/S**  
C.F. Tietgens Boulevard 32C  
DK-5220 Odense SØ  
Denmark



## Verification of CO<sub>2</sub> calculation of: Play systems



Data version no. 2023-10-05

The CO<sub>2</sub> calculation and data are in compliance with the principles of a carbon footprint impact according to the GHG protocol (Greenhouse Gas Protocol), Scope 3, cradle to gate related to all individual components in the product category: "Play systems" represented by item no.: PCM200321-0950.

(Scope 3 emissions include emission sources in the upstream and downstream value chain).

**Date: 30. October 2023 | Valid until: 30. October 2025**

Verified by:

Julie Marie Vejsgaard Larsen, LCA & EPD Consultant

Verification based on report: Validation of CO<sub>2</sub> calculation of 9 categories of Kompan product line, version 1.0, prepared by: Bureau Veritas HSE, Denmark: Julie M. V. Larsen.

**Publication date: 30. October 2023**

By Bureau Veritas HSE  
www.bureauveritas.dk  
+45 7731 1000

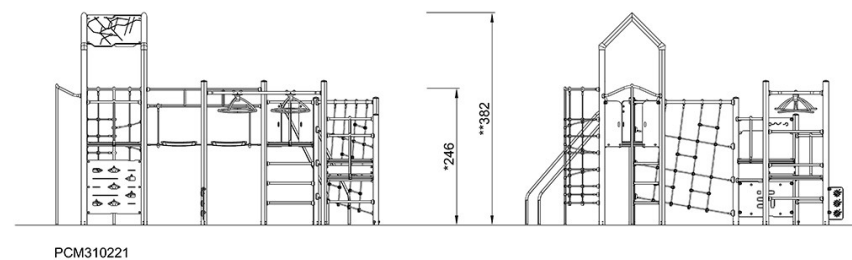
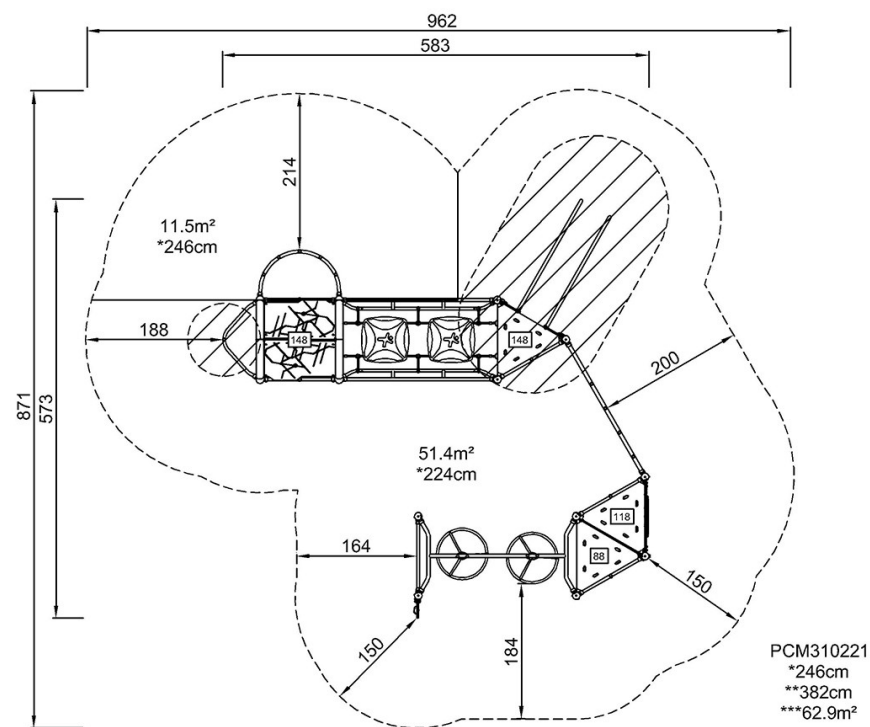


# Torre Tripla con Turbo

PCM310221

Altezza di caduta massima | Altezza totale | Superficie di sicurezza

Altezza di caduta massima | Altezza totale



[Fai clic per visualizzare il rapporto VISTA SUPERIORE](#)

[Fai clic per visualizzare il rapporto VISTA LATERALE](#)