

# Jordvoldsrutsjebane, H: 1 m, B: 0,5 m

KSL30101

**KOMPANI**  
Let's play

Varenr. KSL30101-0401

## Generel produktinformation

Dimensioner LxBxH	225x51x97 cm
Alder	3+
Antal brugere	2
Farvemuligheder	●



Jordvoldsrutsjebanen er ekstremt attraktiv. Den får børn til at løbe op ad bakken og rutsje ned igen og igen. Jordvoldsrutsjebanen vil være en hovedattraktion på legepladsen. Ud over den enorme spænding ved at rutsje, hjælper jordvoldsrutsjebanen også børn med at udvikle vigtige motoriske færdigheder som balance- og rumfornemmelse. Det er vigtigt for at kunne

begå sig trygt og sikkert i verden. Den gentagne rustjen er god træning af kondition og muskelstyrke. At få mod på at tage turen ned ad den høje rutsjebane giver en sød følelse af at have opnået noget. Det er en social-emotionel fordel, som forstærkes yderligere af de samarbejds- og turtagningsfærdigheder, som børn får, når de tager rutsjebanen

sammen. Rutsjebanens munding er ekstra lang for at give en følelse af sikkerhed.



# Jordvoldsrutsjebane, H: 1 m, B: 0,5 m

KSL30101



## Rutsjebane

**Fysiske evner:** her udvikles balance og rumlig bevidsthed, som børn rutsjer. Desuden styrkes muskler, når børn sidder op og rutsjer.

**Social-emotionelle evner:** stimulerer empati ved skiftevis turtagning **Kognitive evner:** her stimuleres forståelsen af rum, hastighed og afstand, som børn rutsjer ned.



# Jordvoldsrutsjebane, H: 1 m, B: 0,5 m

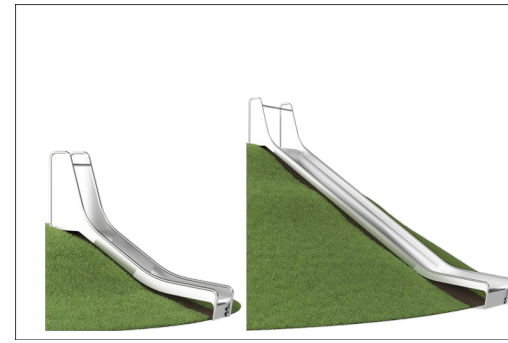
KSL30101



De rustfrie stålkomponenter er lavet af rustfrit stål af høj kvalitet i overensstemmelse med de globale legepladsstandarder. Stålet er glasblæst efter fremstillingen for at sikre en glat glideoverflade.



Rutsjebanen drejer 35° hvilket er det optimale for at give både en sjov og sikker rutsjetur.



For at imødekomme forskellige terræn kan jordvoldsrutsjebanerne fås i 9 længder fra 1 til 3 m.

Varenr. KSL30101-0401

## Installationsinformation

Maks. faldhøjde	100 cm
Faldområde	13,4 m <sup>2</sup>
Installationstid (timer)	3,9
Udgravningsmængde	0,46 m <sup>3</sup>
Betonmængde	0,23 m <sup>3</sup>
Forankringsdybde	110 cm
Fragtvægt	211 kg
Forankringsmuligheder	I jorden ✓

## Garanti

Garanterede reservedele	10 år
Rustfri stål rutsjebane	10 år

**EN**  
**1176**  
compliant

# Bæredygtighedsdata

KSL30101



Vugge-til-port A1-A3	Total CO <sub>2</sub> udledning	CO <sub>2</sub> e/kg	Gen-anvendte materialer
	kg CO <sub>2</sub> e	kg CO <sub>2</sub> e/kg	%
KSL30101-0401	254,04	4,20	49,92

Den overordnede ramme for disse faktorer er Environmental Product Declaration (EPD), som kvantificerer "miljøoplysninger om et produkts livscyklus og muliggør sammenligninger mellem produkter, der opfylder samme funktion" (ISO, 2006). Dette følger strukturen og anvender en livscyklusvurderingstilgang til hele produktfasen fra råvarer til fremstilling (A1-A3))

## Kompan A/S

C.F. Tietgens Boulevard 32C  
DK-5220 Odense SØ  
Denmark

Validation of CO<sub>2</sub> calculation method  
**BUREAU VERITAS**  
HSE Denmark A/S



## Verification of CO<sub>2</sub> calculation of: Freestanding play equipment



Data version no. 2023-10-05

The CO<sub>2</sub> calculation and data are in compliance with the principles of a carbon footprint impact according to the GHG protocol (Greenhouse Gas Protocol), Scope 3, cradle to gate related to all individual components in the product category: "Freestanding play equipment" represented by item no.: GXY916012-3417.

(Scope 3 emissions include emission sources in the upstream and downstream value chain).

**Date: 30. October 2023 | Valid until: 30. October 2025**

Verified by:

Julie Marie Vejsgaard Larsen, LCA & EPD Consultant

Verification based on report: Validation of CO<sub>2</sub> calculation of 9 categories of Kompan product line, version 1.0, prepared by: Bureau Veritas HSE, Denmark: Julie M. V. Larsen.

**Publication date: 30. October 2023**

By Bureau Veritas HSE  
www.bureauveritas.dk  
+45 7731 1000



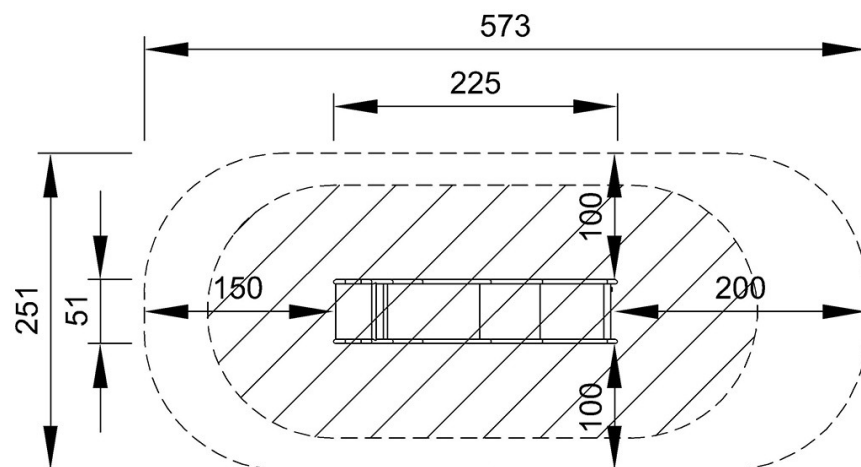
# Jordvoldsrutsjebane, H: 1 m, B: 0,5 m

KSL30101

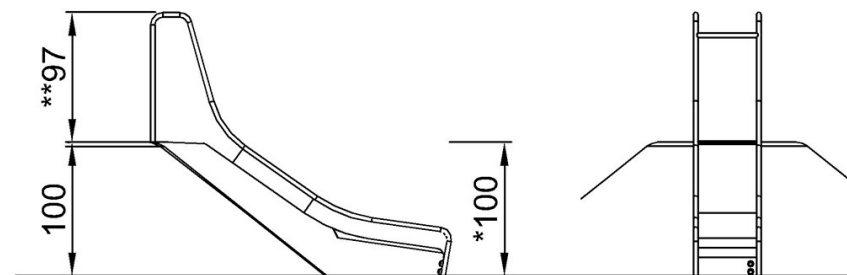
**KOMPAN**  
Let's play

\* Maks. faldhøjde | \*\* Samlet højde | \*\*\* Faldområde

\* Maks. faldhøjde | \*\* Samlet højde



KSL30101  
\*100cm  
\*\*97cm  
\*\*\*13.4m<sup>2</sup>



KSL30101

[Klik for at se FRA OVEN](#)

[Klik for at se FRA SIDEN](#)