

# Šikmé dotlaky

FSW206

**KOMPAN**  
Let's play



Položka č. FSW20600-0901

## Obecné informace o produktu

Rozměry DxŠxV	119x12x240 cm
Věková skupina	13+
Kapacita (uživatelé)	1
Možnosti barev	



Více najdete v aplikaci KOMPAN Fit

Street workout je fyzická aktivita, která symbolizuje svobodu pohybu a podporuje socializaci. Jedná se o kombinaci atletiky, kalisteniky a dalších sportů, většinou probíhajících ve veřejném prostoru. Tento posilovací prvek pro šikmé dotlaky je speciálně navržen pro začátečníky, kteří mají potíže s kliky a přitahy. Boční rukojeti nabízejí různé

polohy a výšky pro umístění rukou nebo nohou, což uživateli umožňuje snižovat a zvyšovat vlastní tělesnou hmotnost při provádění cvičení, jako jsou kliky. Horní tyč umožňuje provádět mnohem více cvičení. Od přitahů, kde trénujete horní část těla po přitahování nohou, které trénuje vaše břišní svaly.



# Šikmé dotlaky

FSW206

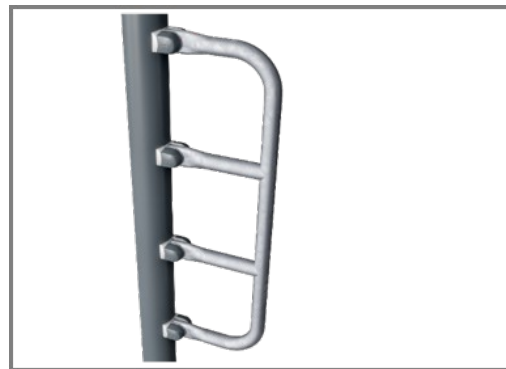
**KOMPAN**  
Let's play



Sloupky jsou vyrobeny z Ø101.6 x 2mm předem pozinkované uhlíkové oceli, která je práškově lakovaná, což je skvělá ochrana pro všechny podmínky.



Konektory jsou vyrobeny z litého hliníku, speciálně legované pro venkovní prostředí a intenzivní použití. Šrouby, které konektory připevňují, jsou z nerezové oceli a jsou chráněny zinkovými podložkami.



Rukojeti nabízejí 4 různé výšky pro umístění rukou nebo nohou; 48 cm, 76 cm, 104 cm a 132 cm, vytvářející příležitost škálovat obtížnost cvičení.



Všechny fitness produkty KOMPAN jsou v souladu s ASTM F3101 & EN16630 standardy Outdoor Fitness. Zátěžové testy se provádějí jako statický test přidáním dynamických a bezpečnostních faktorů k zadanému zatížení 78 kg na uživatele. Výrobek určený pro 1 uživatele je naložen 420kg.



Informační značka je vyrobena z PA6 (Polyamid) materiálu a zobrazuje nejrelevantnější cvičení a QR kód. Při naskenování bude QR kód odkazovat na animovanou ilustraci daného cviku a nabízet možnost stažení aplikace KOMPAN sport & fitness, která poskytuje velké množství cviků a tréninků.



Fitness produkty KOMPAN jsou standardně dostupné v oranžové, RAL2010 a šedé, RAL7012. Všechny ostatní barvy RAL jsou k dispozici na vyžádání. Vždy bude možné sladit se s okolím nebo barevným tématem!

Položka č. FSW20600-0901

## Informace o instalaci

Maximální výška pádu	133 cm
Bezpečnostní povrchová plocha	11,0 m <sup>2</sup>
Celková doba instalace	2,7
Objem výkopu	0,35 m <sup>3</sup>
Objem betonu	0,19 m <sup>3</sup>
Hloubka základu (standard)	90 cm
Hmotnost dodávky	71 kg
Možnosti ukotvení	V zemi ✓ Na povrchu ✓

## Informace o záruce

Konektory	10 let
Galvanizovaná ocel	Celoživotní
Sloupek	10 let
Zaručené náhradní díly	10 let



# Data o Udržitelnosti

FSW206



Výrobní cyklus A1-A3	Celkové emise CO <sub>2</sub>	CO <sub>2</sub> e na kg	Recyklované materiály
	kg CO <sub>2</sub> e	kg CO <sub>2</sub> e/kg	%
FSW20600-0901	82,52	1,88	70,03

Celkovým rámcem uplatňovaným pro tyto faktory je Environmentální prohlášení o produktu (EPD), které kvantifikuje „environmentální informace o životním cyklu produktu a umožňuje srovnání mezi produkty, které plní stejnou funkci“ (ISO, 2006). Řídí se vnitřním uspořádáním a uplatňuje přístup k posuzování životního cyklu po celou fázi produktu od suroviny až po dokončení výroby (A1-A3).

## Kompan A/S

C.F. Tietgens Boulevard 32C  
DK-5220 Odense SØ  
Denmark



## Verification of CO<sub>2</sub> calculation of: Fitness



Data version no. 2023-10-05

The CO<sub>2</sub> calculation and data are in compliance with the principles of a carbon footprint impact according to the GHG protocol (Greenhouse Gas Protocol), Scope 3, cradle to gate related to all individual components in the product category: "Fitness" represented by item no.: FAZ10100-0900.

(Scope 3 emissions include emission sources in the upstream and downstream value chain).

**Date: 30. October 2023 | Valid until: 30. October 2025**

Verified by:

Julie Marie Vejsgaard Larsen, LCA & EPD Consultant

Verification based on report: Validation of CO<sub>2</sub> calculation of 9 categories of Kompan product line, version 1.0, prepared by: Bureau Veritas HSE, Denmark: Julie M. V. Larsen.

**Publication date: 30. October 2023**

By Bureau Veritas HSE  
www.bureauveritas.dk  
+45 7731 1000

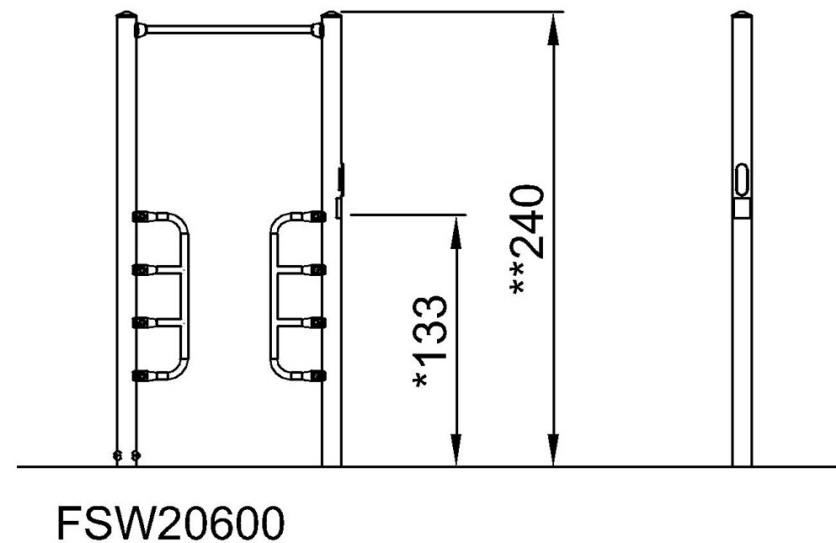
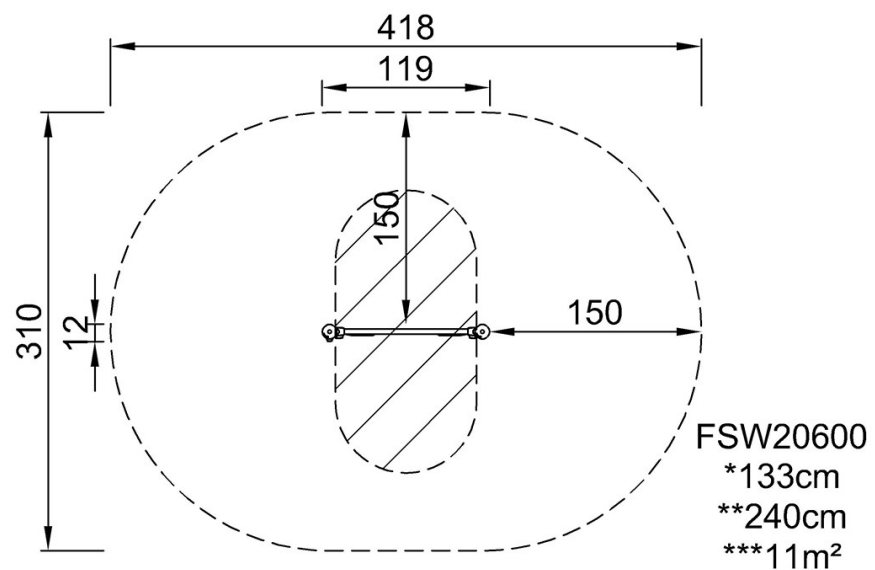


# Šikmé dotlaky

FSW206

\* Maximální výška pádu | \*\* Celková výška | \*\*\* Bezpečnostní povrchová plocha

\* Maximální výška pádu | \*\* Celková výška



[Kliknutím zobrazíte poměr zobrazení POHLED SHORA](#)

[Kliknutím zobrazíte poměr stran BOČNÍ POHLED](#)