

Mała brama kaczątką

NRO416

KOMPANI
Let's play

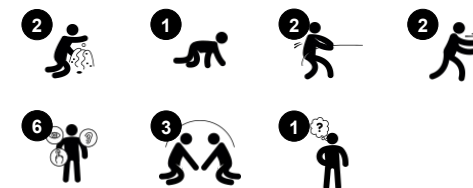


Pełna atrakcji Mała Brama Kaczątką, która poświęcona jest tematyce domowej, przyciągnie i podekscytuje maluchy raz za razem. Bogate funkcje dotykowe znacznie zwiększają wartość zabawy i wspierają pojawiającą się zabawę z przybieraniem ról u maluchów. Skala domu jest dla nich doskonale zaprojektowana. Biurko zwiększa ogólną

przejrzystość, dzięki czemu dzieci mogą bawić się razem z zewnątrz i od wewnątrz domu, a panel boczny z żółtymi gałkami biegnącymi w rowkach, zachęca do zabawy, która stymuluje teorię umysłu i umiejętności logicznego myślenia. Zielony panel do pełzania zachęca dzieci do raczkowania i odkrywania. Te czynności dotykowe stymulują percepcję

intermodalną, ważną dla poprawy umiejętności czytania i wspierają świadomość koordynacji, która jest kluczowa dla rozwoju fizycznego i poznawczego w tym wieku.

Nr produktu NRO416-1021	
Ogólne Informacje o Produkcie	
Wymiary DxSzxW	175x284x281 cm
Grupa wiekowa	1+
Max. Ilość Osób	10
Dostępne kolory	



Dane mogą się zmienić bez powiadomienia.

Mała brama kaczątka

NRO416

KOMPANI
Let's play



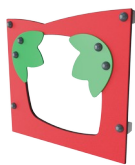
Burko boczne

Społeczno-Emocjonalne: doskonałe miejsce spotkań i kreator przestrzeni. Dzielenie się i współpraca pomiędzy obiema stronami tworzą społeczny scenariusz, który wspiera komunikację i współpracę.



Motyw

Poznawcze: sugeruje temat i wspiera zabawę w tworzenie historii, która stymuluje umiejętności językowe i komunikacyjne.



Przejście do czołgania

Fizyczne: otwór umożliwia wspinanie się i czołganie, rozwijając koordynację krzyżową, propriocepcję i świadomość przestrzenną.
Społeczno-Emocjonalne: współpraca i wykonywanie zwrotów podczas mijania się



Panel szufelek do piasku

Fizyczne: koordynacja ręka-oko i ruchy pchająco-ciągające. **Społeczno-Emocjonalne:** zachęca do współpracy ze względu na dwustronny charakter i zapewnia równoległą rozgrywkę. **Poznawcze:** logiczne myślenie: rozumienie przyczyny i skutku podczas przesuwania czerpaków w rowkach lub przenoszenia materiałów z czerpaka do czerpaka. **Twórcze:** przesuwanie czerpaków oraz ustawianie ich w nowych pozycjach

Mała brama kaczątko

NRO416

KOMPAN
Let's play



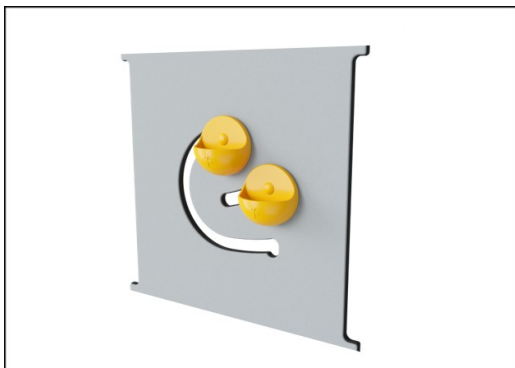
Wszystkie produkty linii Organiczna Robinia od KOMPAN wykonane są z drewna Robinia pochodzącego ze zrównoważonych europejskich źródeł. Na życzenie produkty z drewna Robinia mogą być dostarczone ze certyfikacją FSC®(FSC® C004450).



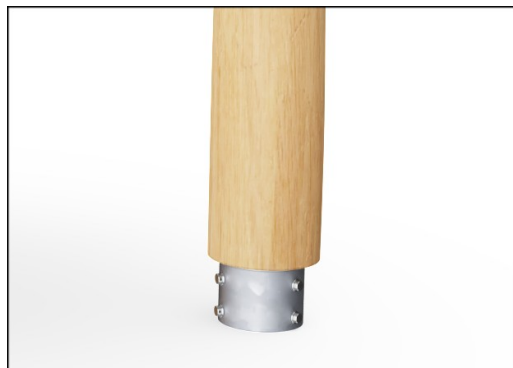
Produkty/aktywności są zmontowane w fabryce, aby spełnić wszystkie wymagania dotyczące bezpieczeństwa.



Farba użyta do pomalowania kolorów elementów ma bazę opartą na wodzie, jest przyjazna środowisku i ma idealną odporność na promieniowanie UV. Farba zgodna jest z EN 71 część 3.



Panele wykonane są z 19mm EcoCore™. EcoCore™ to niezwykle wytrzymały materiał, przyjazny środowisku, który nie tylko może być poddany procesowi recyklingu, ale również jego podstawa wykonana jest w 95% z materiałów pokonsumenckich wykonanych z zużytych opakowań po żywności.



Dostępne są różne opcje montażu wszystkich produktów: powierzchniowa ze stalowymi kotwami i śrubami lub w ziemi z drewnianymi lub stalowymi kotwami.



Produkty Robinia są dostępne w trzech wersjach traktowania drewna: niemalowane drewno Robinia, pokryte brązowym pigmentem, który zachowuje naturalny wygląd drewna i wersja pomalowana z wybranymi kolorowymi elementami.

Nr produktu NRO416-1021

Informacje Dotyczące Instalacji

Max. wysokość upadku	0 cm
Strefa bezpieczeństwa	21,2 m ²
Czas instalacji	11,1
Objętość wykopu	0,63 m ³
Objętość betonu	0,00 m ³
Głębokość podstawy (standardowa)	100 cm
Waga przesyłki	545 kg
Opcje kotwiczenia	W ziemi <input checked="" type="checkbox"/> Powierzchnia <input checked="" type="checkbox"/>

Informacje o Gwarancji

EcoCore HDPE	Dożywotnia
Galw. Stal	Dożywotnia
Drewno Robinia	15 lat
Części Zapasowe	10 lat
Elementy ze Stali Nierdz.	Dożywotnia



Dane Dotyczące Zrównoważonego Rozwoju

NRO416



Od wydobycia surowców do opuszczenia wytwórni A1–A3

Całkowita emisja CO₂

CO₂e na kg produktu

Materiały pochodzące z recyklingu

kg CO₂e

kg CO₂e/kg

%

NRO416-1021

103,05

0,23

3,53

Ogólne ramy stosowane dla tych czynników to Środowiskowa Deklaracja Produktu (EPD), która określa ilościowo "informacje środowiskowe dotyczące cyklu życia produktu i umożliwia porównywanie produktów spełniających tę samą funkcję" (ISO, 2006). W niniejszym dokumencie przyjęto strukturę i zastosowano podejście oceny cyklu życia w odniesieniu do całego etapu produktu, od surowców po produkcję (A1-A3).

Kompan A/S

C.F. Tietgens Boulevard 32C
DK-5220 Odense SØ
Denmark



Verification of CO₂ calculation of: Nature play



Data version no. 2023-10-05

The CO₂ calculation and data are in compliance with the principles of a carbon footprint impact according to the GHG protocol (Greenhouse Gas Protocol), Scope 3, cradle to gate related to all individual components in the product category: "Nature play" represented by item no.: NRO409-0621.

(Scope 3 emissions include emission sources in the upstream and downstream value chain).

Date: 30. October 2023 | Valid until: 30. October 2025

Verified by:

Julie Marie Vejsgaard Larsen, LCA & EPD Consultant

Verification based on report: Validation of CO₂ calculation of 9 categories of Kompan product line, version 1.0, prepared by: Bureau Veritas HSE, Denmark: Julie M. V. Larsen.

Publication date: 30. October 2023

By Bureau Veritas HSE
www.bureauveritas.dk
+45 7731 1000



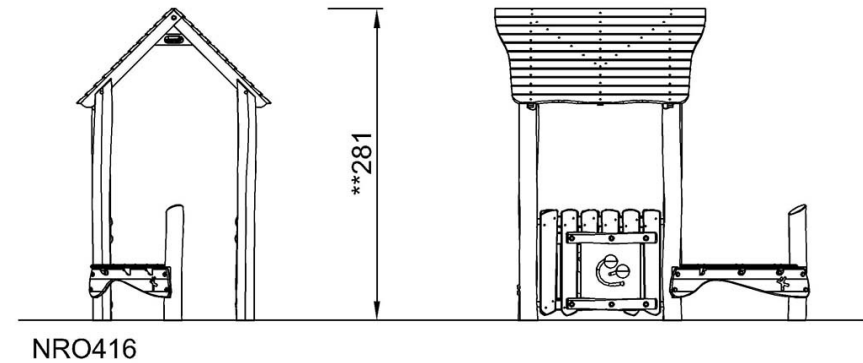
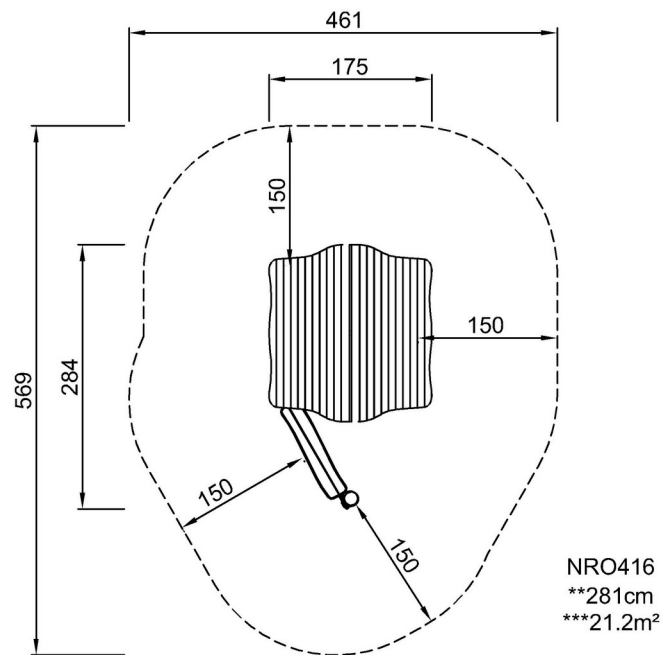
Mała brama kaczątka

NRO416

KOMPANI
Let's play

* Max Wys. Upadku | ** Wysokość | *** Strefa Bezpieczeństwa

* Max Wys. Upadku | ** Max Wysokość



[Kliknij, aby zobaczyć RZUT Z GÓRY](#)

[Kliknij, aby zobaczyć RZUT BOCZNY](#)