

Springer Bowl

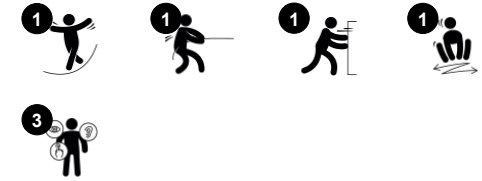
ELE400066



产品编号 ELE400066-12DT

产品信息概览

长宽高尺寸	306x306x60 cm
适用年龄段	6+
容纳人数	1
颜色选择	



Springer Bowl 是一种极具吸引力的游乐场活动，让孩子们流连忘返。这个游戏的高度适合各种能力和不同年龄段的儿童玩耍。儿童通过腿部、手臂和核心肌肉的协调运动来摇动 Springer Bowl，使其开始运动。当儿童只使用上半身时，弹簧也会移动。运动反应是最棒的游戏感觉之一。对运动的摇摆反应可以训练年幼儿童对因果关系的理解。除了乐趣之外，这个游戏还能训练平衡

感，而平衡感是掌握所有其他身体技能的基础。归根结底，平衡感对儿童静坐和集中注意力的能力非常重要。



Springer Bowl

ELE400066



Springer Bowl

身体素质：response to movements adds to spatial awareness and sense of balance. These are fundamental motor skills that help childrens' ability to sit still on a chair. Muscles are developed when pushing or pulling friends. **社交情感**：培养合作意识、助人为乐和轮流意识。 **认知能力**：训练对因果关系的理解：当移动身体时，物体会随之移动。



弹簧

身体素质：对动作的反应增强了对空间感和平衡感的训练，这些都是基本的运动技能，有助于提高孩子在椅子上坐稳的能力，而这需要良好的平衡感。 **认知能力**：训练对因果关系的理解：当移动身体时，物体会随之移动。



深碗

社交情感：在旋转碗中时可获得安全感，适合所有能力的儿童。

Springer Bowl

ELE400066



旋转碗由可回收的聚乙烯制成。碗与一体式金属螺纹衬套和排水孔一体成型，以确保在全球所有气候条件下的高耐久性。



环保系列产品的深海绿色设计由模制 PP 部件组成，其包括 25% 消费后的可循环材料和 75% 的原生材料。环保产品确保了将二氧化碳排放当量系数降至最低的可能性。



旋转弹簧碗有四种不同的颜色可供选择。经典游乐场可用黄色和石灰绿色，绿色环保游戏场则可选用 GreenLine 深墨绿色和米黄色。



KOMPAN 弹簧由符合 EN10270 的优质弹簧钢制成。弹簧通过磷化处理进行清洁，然后将其涂上环氧底漆和聚酯粉末涂料作为上光油。弹簧通过独特的防夹配件固定，以实现最大的安全性和较长的使用寿命。



弹簧通过独特的防夹配件固定，以实现最大的安全性和较长的使用寿命。



沙色定制色由滚塑的石材混合 PE 材料制成，具有防滑的表面纹理。材料在石材混合外观方面具有微小差异。

产品编号 ELE400066-12DT

安装信息

最大跌落高度	50 cm
安全面积	7.4 m ²
安装总时长	1.2
开挖量	0.29 m ³
混凝土使用量	0.00 m ³
标准入地深度	60 cm
运输重量	36 kg
固定选项	地表 ✓ 入地 ✓

质保信息

硬件	10 年
中空 PE 聚乙烯部件	10 年
镀锌钢结构	终身质保
承保零部件	10 年
弹簧	5 年



Sustainability Data

ELE400066



从原材料到成品

CO₂ 排放总量

kg CO₂e

CO₂ 排放量 / 千克

kg CO₂e/kg

回收的原料

%

ELE400066-12DT

80.77

2.49

38.42

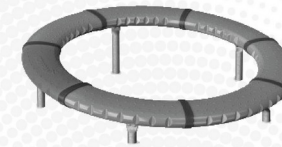
这些因素采用的总体框架为环保产品声明 (EPD), 该声明可量化“产品生命周期的环保信息, 并对相同功能的产品进行对比” (ISO, 2006)。在遵循该框架的同时, 对从原材料到制造的整个产品阶段 (A1-A3) 应用生命周期评估法。

Kompan A/S

C.F. Tietgens Boulevard 32C
DK-5220 Odense SØ
Denmark



Verification of CO₂ calculation of: Freestanding play equipment



Data version no. 2023-10-05

The CO₂ calculation and data are in compliance with the principles of a carbon footprint impact according to the GHG protocol (Greenhouse Gas Protocol), Scope 3, cradle to gate related to all individual components in the product category: "Freestanding play equipment" represented by item no.: GXY916012-3417.

(Scope 3 emissions include emission sources in the upstream and downstream value chain).

Date: 30. October 2023 | Valid until: 30. October 2025

Verified by:

Julie Marie Vejsgaard Larsen, LCA & EPD Consultant

Verification based on report: Validation of CO₂ calculation of 9 categories of Kompan product line, version 1.0, prepared by: Bureau Veritas HSE, Denmark: Julie M. V. Larsen.

Publication date: 30. October 2023

By Bureau Veritas HSE
www.bureauveritas.dk
+45 7731 1000

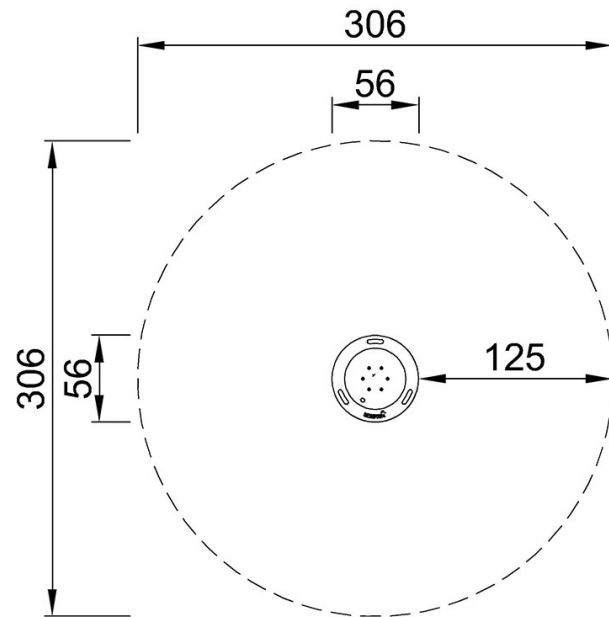


Springer Bowl

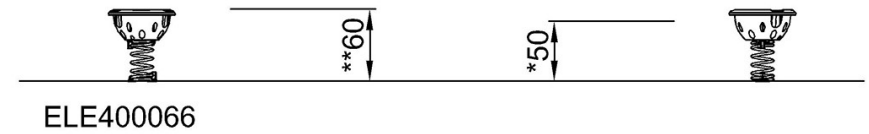
ELE400066

最大跌落高度 | 总高度 | 安全区域

最大跌落高度 | 总高度



ELE400066
*50cm
**60cm
***7.4m²



[点击查看俯视图](#)

[点击查看侧面图](#)