

Speelelement - Personenauto

M531

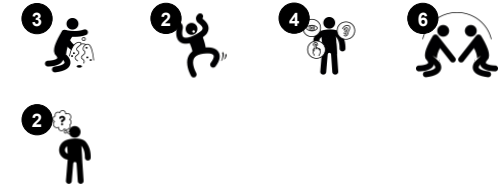
KOMPAN
Let's play



Item nummer M53170-3313P

Algemene Product Informatie

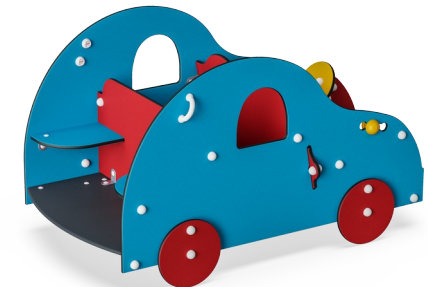
Afmetingen LxBxH	103x176x98 cm
Leeftijdsgroep	6m+
Speelcapaciteit	6
Kleuropties	



De personenauto is een prachtig speeltoestel voor peuters. Hoe vaak ze er ook in spelen, ze blijven het geweldig vinden! Ze worden aangetrokken door de ronde vormen en de levendige kleuren. De auto heeft allerlei elementen waar kinderen aan kunnen draaien en die ze heen en weer kunnen bewegen: het stuurwiel, de versnellingspook, en de gele

koplampen. De auto heeft drie speelruimtes en is aan de voor- en achterzijde zeer toegankelijk. Er is ruime zitgelegenheid en achter in de auto zijn twee tafeltjes waar kinderen fijn aan kunnen knutselen. De herkenbaarheid van verkeer en auto's stelt peuters in staat hun fantasie de vrije loop te laten en allerlei avonturen en reizen te

bedenken. Dit draagt in belangrijke mate bij aan de ontwikkeling van lees- en schrijfvaardigheden.

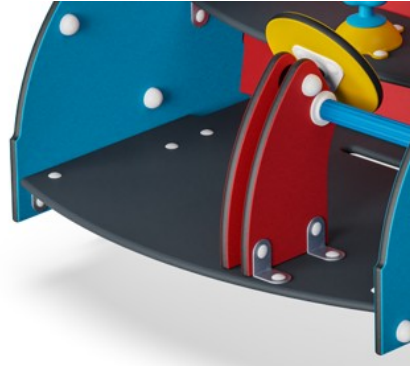


Speelelement - Personenauto

M531



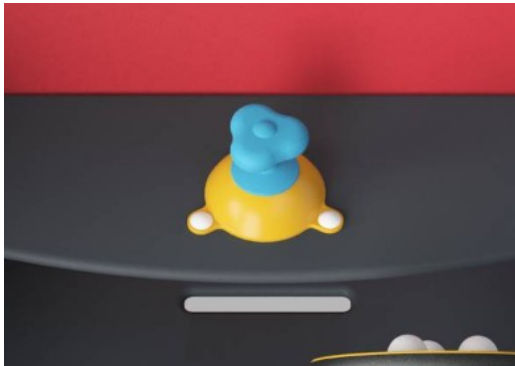
Panelen van 19mm EcoCore™. EcoCore™ is een uiterst duurzaam, milieuvriendelijk materiaal. Het is recyclebaar na gebruik en gemaakt van +95% gerecycled post-consumer materiaal van voedselverpakkingsafval.



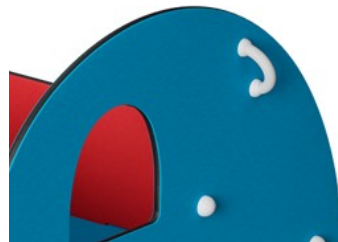
De voetsteun is gemaakt van HPL met een dikte van 17,8 mm met een zeer hoge slijtvastheid en een unieke KOMPAN antislip oppervlaktestructuur.



De handgreep is gemaakt van PP met een uitstekende schokbestendigheid en is bruikbaar in een groot temperatuurbereik.



De versnellingspook is gemaakt van PP. PP heeft een goede slijt- en slagvastheid.



De handgrepen zijn gemaakt van spuitgegoten hoogwaardig nylon (PA6). PA6 heeft een goede slijtvastheid en slagvastheid.

Item nummer M53170-3313P

Installatie informatie

Max. valhoogte	45 cm
Veiligheidszone	17,3 m ²
Totale installatietijd	5,6
Graafwerk (vol.)	0,15 m ³
Benodigd beton	0,00 m ³
Verankeringsdiepte	42 cm
Verzendingsgewicht	215 kg
Verankeringsopties	In-ground ✓ Oppervlak ✓

Garantie informatie

EcoCore HDPE	Levenslang
Gegalvaniseerd staal	Levenslang
HPL Vloeren	15 jaar
PE/PP Onderdelen	5 jaar
Gegarandeerde reserveonderdelen	10 jaar



Sustainability Data

M531



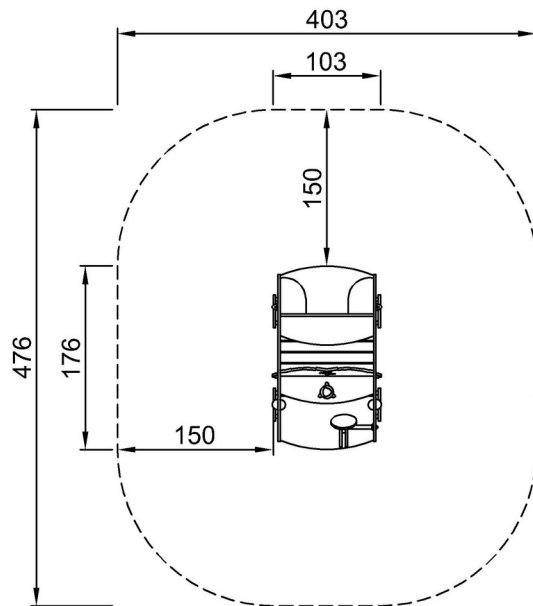
Cradle to Gate A1-A3	Total CO₂ emission	CO₂e/kg	Recycled materials
	kg CO ₂ e	kg CO ₂ e/kg	%
M53170-3313P	223,84	1,60	55,59

The overall framework applied for these factors is the Environmental Product Declaration (EPD), which quantifies "environmental information on the life cycle of a product and enable comparisons between products fulfilling the same function" (ISO, 2006). This follows the structure and applies a Life-Cycle Assessment approach to the entire Product stage from raw material through manufacturing (A1-A3))

Speelelement - Personenauto

M531

Max. valhoogte | Totale Hoogte | Veiligheidszone



M53170P
*45cm
**98cm
***17.3m²

[Bekijk BOVENAANZICHT](#)

Max. valhoogte | Totale Hoogte



M53170P

[Bekijk ZIJAANZICHT](#)