

Klein Bibers Bach

NRO2013

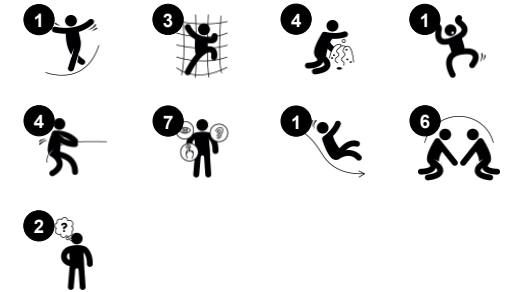
KOMPANI
Let's play



Produktnummer NRO2013-1021

Allgemeine Produktinformation

Maße L x B x H	498x453x281 cm
Empfohlenes Alter	1+
Kapazität (Nutzer)	16
Farbauswahl	



Klein Biber's Bach ist ein faszinierender Spielfluss für Kleinkinder, der sie immer wieder zum Spielen motiviert. Mit seiner Fülle an Aktivitäten ist Klein Biber's Bach eine aktivitätsgeladene, ebenerdig begehbare Spieleinheit, die eine Fülle von heimatbezogenen Spielen bietet, die Kleinkinder begeistern. Der Massstab von Klein Biber's Bach ist perfekt für Kleinkinder angepasst. Der Tresen erhöht die Spielbarkeit

und bietet einen ruhigen Treffpunkt. Das Steuerrad und der Tresen mit Rollen laden zum dramatischen Spiel ein und haben eine hohe Anziehungskraft, da sie verschoben und angefasst werden können. Dies fördert die Sprachentwicklung und das logische Denkvermögen. Die geschwungene Brücke stimuliert das Gleichgewichts- und Raumgefühl, wenn Kleinkinder sich hoch oben befinden und auf dem geschwungenen Boden

balancieren. Die Transparenz von Klein Biber's Bach wirkt Wunder für die gesamte Kommunikation und Kooperation mit Freunden, was das Abwechseln und die Kooperationsfähigkeit unterstützt. Dramatisches Spiel unterstützt die Sprachfähigkeiten, und diese Spielmöglichkeit fördert die ersten Versuche des dramatischen Spiels mit ihren vielen Details und lustigen Ecken.



Änderungen und Irrtümer vorbehalten.

Klein Bibers Bach

NRO2013

KOMPAN
Let's play



Brücke

Physisch: kreuzkoordination, räumliches Bewusstsein. **Sozial-Emotional:** Transparenz lädt zu Zusammenspiel mit Kindern von aussenhalb ein.



Beistelltisch

Sozial-Emotional: ein guter Ort der Begegnung und eine Möglichkeit um Raum zu schaffen. Gemeinsame Nutzung und Zusammenarbeit von beiden Seiten schaffen ein soziales Szenario, das Kommunikation und Kooperation fördert.



Schaltpult

Sozial-Emotional: Kooperation, Abwechseln, Teilen. **Kognitiv:** gibt ein Thema vor und unterstützt das dramatische Spiel, das die Sprachkenntnisse fördert. Kommunikationsfähigkeiten werden beim Erklären von Funktionen gefördert. **Kreativ:** die Kinder können ein Zeichen hinterlassen, indem Sie die Position der Gangschaltung verändern.



Stufen

Physisch: die Kreuzkoordination wird genutzt, um die Zusammenarbeit der linken und rechten Gehirnhälfte zu fördern, die für das Lesen notwendig ist. Bei Kleinkindern wird das räumliche Vorstellungsvermögen beim Treppenlaufen geschult.



Fenster mit Vorhängen

Physisch: Die taktile Stimulation unterstützt die sensorischen Fähigkeiten, wenn Kinder die Eigenschaften der Materialien erkunden. **Sozial-Emotional:** Die soziale Interaktion zwischen drinnen und draussen, fördert das sich Abwechseln und die Kooperation. **Kognitiv:** Hilft beim Spielen von beispielsweise "Guck-Guck" die Objektpermanenz zu verstehen. Unterstützt das Rollenspiel und fördert die Sprachkenntnisse. **Kreativ:** es kann eine Spur hinterlassen werden, indem die Vorhänge verschoben werden.



Rutsche

Physisch: rutschen fördert das räumliche Bewusstsein und den Gleichgewichtssinn. Ausserdem wird die Rumpfmuskulatur trainiert, wenn man aufrecht sitzt und hinunterrutscht. **Sozial-Emotional:** die Kinder entwickeln ihre Empathie durch Abwechseln mit anderen. **Kognitiv:** kleine Kinder entwickeln ihr Verständnis für Raum, Geschwindigkeit und Entfernungen, wenn sie schnell hinuntergleiten.

Klein Bibers Bach

NRO2013



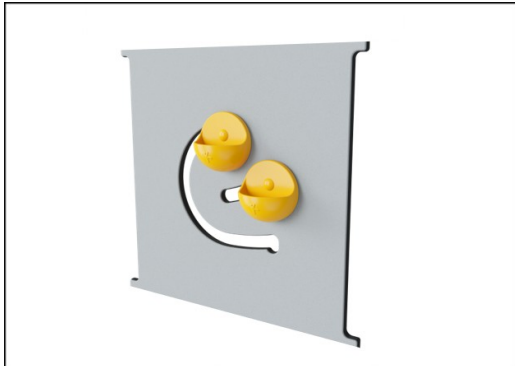
Alle Organic Robinia Produkte von KOMPAN werden aus nachhaltigem und europäischen Robinienholz gefertigt. Auf Nachfrage auch als FSC® Certified (FSC® C004450) Robinienholz verfügbar.



Die Produkte werden vormontiert vom Hersteller geliefert, um sicherzustellen, dass alle Sicherheitsanforderungen erfüllt werden.



Die wasserbasierte Farbe für die Komponenten ist umweltfreundlich und UV-beständig. Die Farbe entspricht der DIN EN 71-3.



Wände aus 19 mm EcoCore™. EcoCore™ ist ein äusserst langlebiges, ressourcenschonendes Material, das nicht nur nach Gebrauch recycelbar ist, sondern auch aus Material besteht, das zu +95 % aus recyceltem Post-Consumer-Material aus Lebensmittelverpackungsabfällen hergestellt wird.



Für alle Produkte gibt es vielseitige Verankerungsoptionen: Oberflächenmontage mit Stahlverankerung zum Aufdübeln. Tiefenverankerung mit Holz- oder Stahlverankerung.



Für das Robinienholz stehen verschiedene Optionen zur Holzbehandlung zur Verfügung: Unbehandeltes Robinienholz. Mit einem speziellen Farbpigment, das für den Erhalt der Holzfarbe sorgt. Einzelteile in gefärbter Ausführung.

Produktnummer NRO2013-1021

Montage-Information

Max. freie Fallhöhe	100 cm
Fläche des Fallraums	42,8 m ²
Gesamt-Montagezeit	35,7
Erforderlicher Erdaushub	2,29 m ³
Betonbedarf	0,00 m ³
Fundamenttiefe (Standard)	100 cm
Versandgewicht	1.610 kg
Verankerungsoptionen	TV <input checked="" type="checkbox"/> OFM <input checked="" type="checkbox"/>

Garantie-Information

EcoCore HDPE	Lebenslang
Verzinkter Stahl	Lebenslang
Robinienholz	15 Jahre
Ersatzteilgarantie	10 Jahre
Edelstahl-Bestandteile	Lebenslang



Umweltdaten

NRO2013



Von der Wiege bis zum Werkstor („cradle to gate“) (A1–A3)

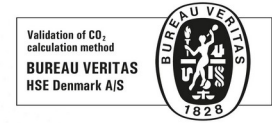
CO₂-Emissionen gesamt
CO₂e pro kg
Recycelte Materialien

kg CO₂e
kg CO₂e pro kg
%

NRO2013-1021	492,12	0,38	5,17
--------------	--------	------	------

Den allgemeinen Rahmen für diese Faktoren bilden die Umweltproduktdeklarationen (EPDs). Mithilfe dieser Grundregeln können die Umweltinformationen über den Lebenszyklus eines Produkts hinweg quantifiziert und Vergleiche zwischen Produkten, die dieselbe Funktion erfüllen, angestellt werden (vgl. ISO, 2006). Diese Struktur wird hier befolgt. Der Ansatz zur Lebenszyklusbewertung wird dabei auf die gesamte Herstellungsphase – vom Rohstoff bis zur Herstellung (A1–A3) – angewendet.

Kompan A/S
C.F. Tietgens Boulevard 32C
DK-5220 Odense SØ
Denmark



Verification of CO₂ calculation of:
Nature play



Data version no. 2023-10-05

The CO₂ calculation and data are in compliance with the principles of a carbon footprint impact according to the GHG protocol (Greenhouse Gas Protocol), Scope 3, cradle to gate related to all individual components in the product category: "Nature play" represented by item no.: NRO409-0621.

(Scope 3 emissions include emission sources in the upstream and downstream value chain).

Date: 30. October 2023 | Valid until: 30. October 2025

Verified by:

Julie Marie Vejsgaard Larsen, LCA & EPD Consultant

Verification based on report: Validation of CO₂ calculation of 9 categories of Kompan product line, version 1.0, prepared by: Bureau Veritas HSE, Denmark: Julie M. V. Larsen.

Publication date: 30. October 2023

By Bureau Veritas HSE
www.bureauveritas.dk
+45 7731 1000

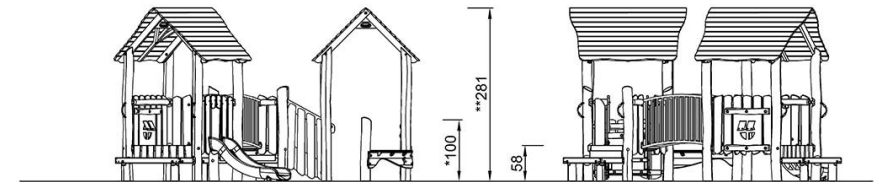
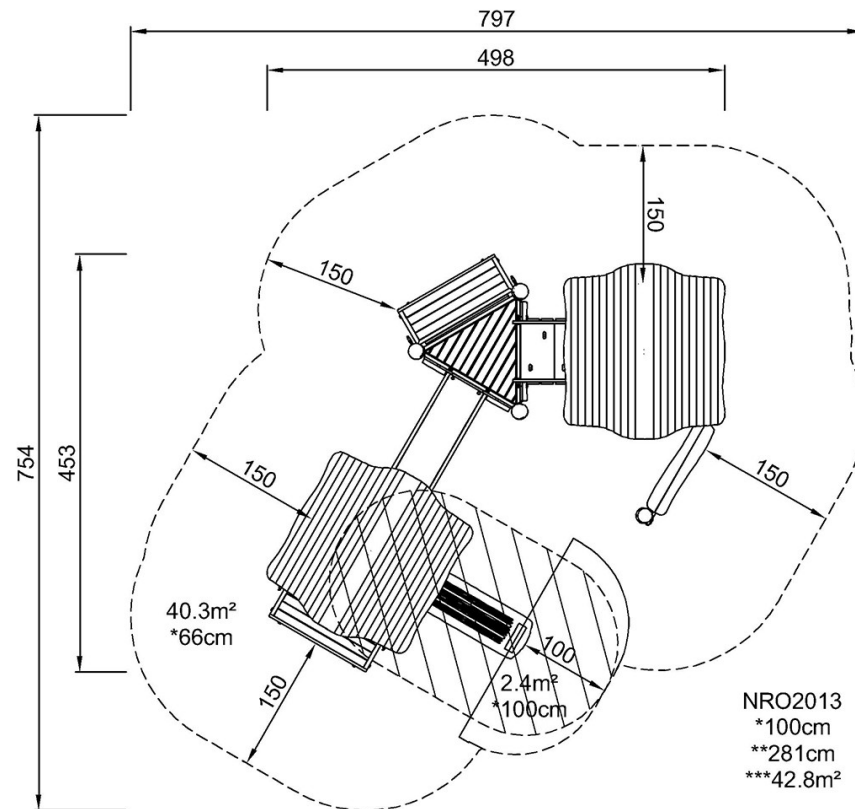


Klein Bibers Bach

NRO2013

* Max freie Fallhöhe | ** Gesamthöhe | *** Fläche des Fallraums

* Max freie Fallhöhe | ** Gesamthöhe



[Klicken Sie hier, um die DRAUFSICHT anzuzeigen](#)

[Klicken Sie hier, um die SEITENANSICHT anzuzeigen](#)