

Hopper

ELE400022

KOMPANI
Let's play



Tuotenumero ELE400022-01

Tuotetiedot

Mitat PxLxK	325x41x82 cm
Ikäryhmä	3+
Leikkikapasiteetti	4
Väri vaihtoehdot	



Hopper lisää hauskuutta leikkipuistoon. Se vie perinteisen keinulaudan hieman pidemmälle – kahden värikkään istuimen välissä on tilaa myös useammalle kyytiläiselle. Toistensa toimia tarkkaillen kukin lapsi yrittää kohota korkeuksiin siirtämällä liikettä vastakkaiselle puolelle.



Hopper

ELE400022

KOMPANI
Let's play



Yhdessä keinuminen

Sosiaalis-emotionaalinen: yhdessä keinuminen tukee yhteistyötaitoja. Toisten huomioonottaminen keinuessa.



Väri vaihtoehdot

Kognitiivinen: tukee sääntöjen ymmärtämistä ja sääntöleikkejä: lapset löytävät syyn valita tietty väri.



Hassu runko

Fyysinen: onton istuimen ja tukevan jalan ja käden tuki mahdollistavat voimakkaan leikin, harjoittavat käden ja jalkojen lihaksia sekä tilantajuja ja tasapainoa.



Jousijalusta

Fyysinen: keinuminen edistää tasapainon ja tilan tunnetta, jotka molemmat ovat tärkeitä itsevarmaan liikkumiseen eri ympäristöissä. **Sosiaalis-emotionaalinen:** toisten huomioonottaminen keinuessa



Keskilevy

Fyysinen: tukee ketteryyttä, tasapainoa ja koordinaatiota kun päällä seistään, käyttäen jalkojen- ja ydinlihaksia. Hyppiminen kehittää luuntihyötyä. Voi myös istua. **Sosiaalis-emotionaalinen:** yhdessä keinuminen kehittää ryhmätöskentely- ja yhteistyötaitoja.

Hopper

ELE400022



KOMPANin jouset on valmistettu korkealaatuisesta jousiteräksestä EN10270-standardin mukaisesti. Jouset puhdistetaan fosfatoimalla ennen niiden maalaamista epoksipohjamaalilla ja pintakäsittelyä polyesterijauhemaalilla. Jousissa on ainutlaatuinen puristumiselta suojaava kiinnitys turvallisuuden ja pitkän käyttöiän varmistamiseksi.



Kahvat ja jalansijat on tehty polypropeenista, jonka päällä on pehmeää TPV-kumia. Kahvat ja jalansijat kiinnitetään tankoon galvanoidulla teräslevyllä vahvuuden ja kestävyysden takaamiseksi.



Keskimmäinen levy on tehty 17,8 millimetrin paksuisesta HPL:stä. Sen kulutuksenkesto on erittäin hyvä, ja siinä on myös KOMPANin ainutlaatuinen luistamaton pintarakenne.



Teräspintojen sisäpuoli on kuumasinkitty ja ulkopuoli on lyijytöntä sinkkiä. Sinkitys takaa erinomaisen korroosionkestävyyden ulkoympäristössä ja vähentää huollon tarvetta.



Istuin on tehty kierrätettävästä polyeteenistä, joka on valmistettu 33-prosenttisesti kulutuksen jälkeisistä materiaaleista, ja se on valettu yhdestä kappaleesta, jonka seinämän paksuus on vähintään 5 mm. Polyeteeni kestää erittäin hyvin iskuja ja suuriakin lämpötilavaihteluja, joten se on ilkevallan kestävä sijaintipaikasta riippumatta.



KOMPAN GreenLine -versiot on suunniteltu äärimmäisen ympäristöystävällisistä materiaaleista, joilla on mahdollisimman pieni CO₂e -päästökerroin, kuten EcoCore™ -paneelit, jotka ovat +95% kierrätettyä valtamerijätettä, jota on syntynyt kulutusjätteestä.

Tuotenumero ELE400022-01

Asennustiedot

Putoamiskorkeus enintään	100 cm
Turva-alue	13,3 m ²
Asennusaika	3,9
Kaivanto	0,50 m ³
Betonivalu	0,00 m ³
Perustuksen syvyys (vakio)	45 cm
Lähtötyksen paino	191 kg
Ankkurointivaihtoehdot	Syväper. ✓ Pinta-as. ✓

Takuutiedot

Ontot PE-osat	10 vuotta
HPL-taso	15 vuotta
Takuuseen kuuluvat varaosat	10 vuotta
Jouset	5 vuotta
Ruostumattomat teräsosat	Elinikäinen



Kestävän kehityksen data

ELE400022



Tuotevaihe A1–A3

Hiilidioksi
dipäästöt
yhteensä

kg CO₂e

Hiilidioksi
dipäästöt
kiloa
kohden

kg CO₂e/kg

Kierrätys
materiaalit

%

ELE400022-01

276,74

2,52

38,14

Näihin tekijöihin sovellettavana yleiskehystenä käytetään Environmental Product Declaration -ympäristötuoteselostetta (EPD), jossa määritetään "ympäristötiedot tuotteen elinkaaren ajalta ja joka mahdollistaa samaan tehtävään tarkoitettujen tuotteiden keskinäisen vertailun" (ISO, 2006). Tämä seuraa elinkaariarviointimenetelmän (Life Cycle Assessment, LCA) rakennetta ja soveltaa sitä koko tuotevaiheeseen raaka-aineen hankinnasta tuotteen valmistukseen (A1–A3).

KOMPAN
Let's play

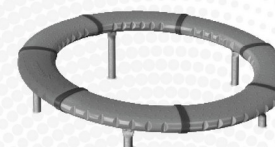
Kompan A/S

C.F. Tietgens Boulevard 32C
DK-5220 Odense SØ
Denmark

Validation of CO₂
calculation method
BUREAU VERITAS
HSE Denmark A/S



Verification of CO₂ calculation of: Freestanding play equipment



Data version no. 2023-10-05

The CO₂ calculation and data are in compliance with the principles of a carbon footprint impact according to the GHG protocol (Greenhouse Gas Protocol), Scope 3, cradle to gate related to all individual components in the product category: "Freestanding play equipment" represented by item no.: GXY916012-3417.

(Scope 3 emissions include emission sources in the upstream and downstream value chain).

Date: 30. October 2023 | Valid until: 30. October 2025

Verified by:

Julie Marie Vejsgaard Larsen, LCA & EPD Consultant

Verification based on report: Validation of CO₂ calculation of 9 categories of Kompan product line, version 1.0, prepared by: Bureau Veritas HSE, Denmark: Julie M. V. Larsen.

Publication date: 30. October 2023

By Bureau Veritas HSE
www.bureauveritas.dk
+45 7731 1000

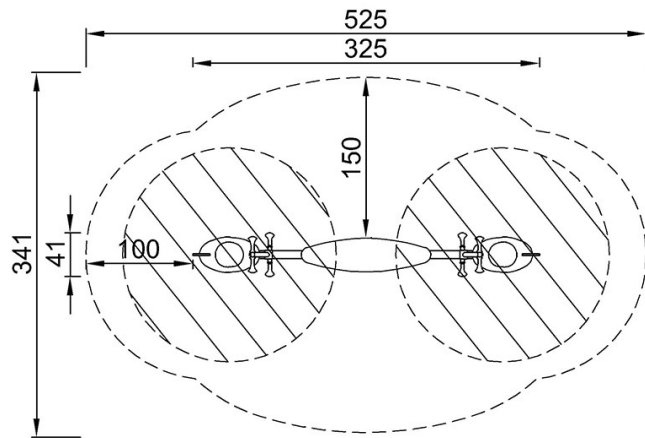


Hopper

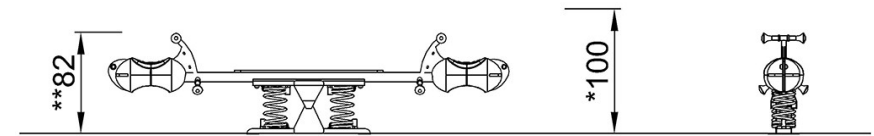
ELE400022

Putoamiskorkeus enint. | Kokonaiskorkeus | Turva-alue

Putoamiskorkeus enint. | Kokonaiskorkeus



ELE400022
*100cm
**82cm
***13.3m²



ELE400022

[Klikkaa nähdäksesi NÄKYMÄ YLHÄÄLTÄ](#)

[Klikkaa nähdäksesi NÄKYMÄ SIVULTA](#)