

# Himmelsbrücke

COR10330

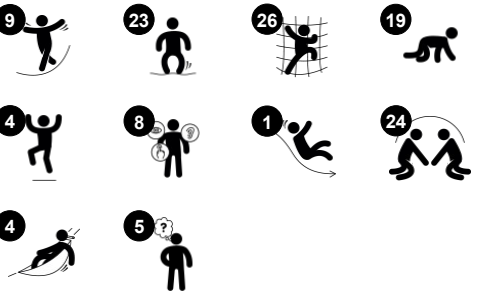
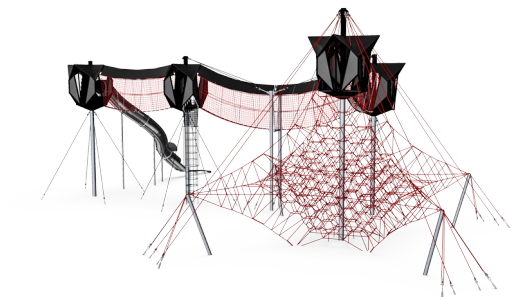
**KOMPAN**  
Let's play




Die erstaunliche Himmelsbrücke bietet spannende Spielmöglichkeiten, die die Abenteuerlust der Kinder anregen. Die Himmelsbrücke zieht sowohl Kinder als auch Eltern an, die sich selbst herausfordern, die vielen verschiedenen Möglichkeiten zum Klettern ausprobieren und die Spannung der Spielmöglichkeiten von oben bis unten erleben

wollen. Das flexible Kletternetz mit hoher Kapazität ermöglicht es den Kindern, die Anwesenheit der anderen Kinder zu spüren, die ebenfalls klettern. Die Struktur ermöglicht es den Kindern, von verschiedenen Einstiegspunkten aus teilzunehmen. Dies unterstützt die soziale und emotionale Entwicklung und stärkt das

Zugehörigkeitsgefühl. Die Kinder lernen, sich beim Klettern und insbesondere beim Durchqueren der Himmelsbrücke abzuwechseln und sich gegenseitig zu helfen. Die sorgfältig entworfene Struktur unterstützt das Einfühlungsvermögen und inspiriert zu kraftvollem Spiel.



Allgemeine Produktinformation	
Produktnummer	COR103301-1201
Maße L x B x H	2360x1249x910 cm
Empfohlenes Alter	5+
Spielkapazität (Nutzer)	110
Farbauswahl	

# Himmelsbrücke

COR10330



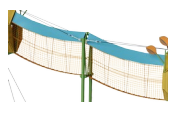
## Himmelskabine

**Physisch:** hoch oben zu sein, entwickelt räumliches Bewusstsein und Gleichgewicht.  
**Sozial-Emotional:** ein Treffpunkt in luftiger Höhe sorgt für Unterhaltungen, Nervenkitzel und tolle Aussichten.



## Zugangstunnel Netz

**Physisch:** ein schneller, effizienter Zugang zum horizontalen Netz. Das Netz kann von beiden Seiten erklommen werden. Die Kreuzkoordination, das Raumgefühl und die Arm- und Beinmuskulatur werden gefördert.  
**Sozial-Emotional:** das zweiseitige Netz ermöglicht ein soziales Miteinander. Die Größe lädt zum geselligen Beisammensein ein.



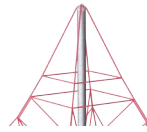
## Himmelsbrücke

**Physisch:** die Höhe und das Schwingen der Seile fördern das Raumgefühl und das Gleichgewicht, was für die sichere Fortbewegung in der Welt elementar ist.  
**Sozial-Emotional:** die Kinder entwickeln Mut, Selbstvertrauen, Rücksichtnahme - alles wichtige Lebenskompetenzen. Das Überholen anderer Kinder erfordert Kooperation und lehrt die Kinder, sich abzuwechseln.



## Lange Röhrenrutsche

**Physisch:** rutschen fördert das räumliche Bewusstsein und den Gleichgewichtssinn.  
**Sozial-Emotional:** die Höhe sorgt für zusätzliche Geschwindigkeit und Nervenkitzel. Das Einfühlungsvermögen wird durch das Abwechseln und die Rücksichtnahme auf andere gefördert.



## Höchste Sprossen

**Physisch:** räumliches Bewusstsein und Armmuskulatur beim Festhalten  
**Sozial-Emotional:** Kinder entwickeln Mut, Selbstvertrauen und Rücksichtnahme, alles wichtige Fähigkeiten fürs Leben.



## Stabile, untere Sprossen

**Physisch:** die starre untere Sprosse fördert das Gleichgewicht und die Koordination und stärkt die Knochendichte beim Abspringen. Das Hängen an den Armen trainiert die Rücken- und Oberkörpermuskulatur und die Körperhaltung. Diese ist durch das viele Sitzen ein wachsendes Problem für Kinder.  
**Sozial-Emotional:** toller Treffpunkt für Interaktionen.



## Federnde Maschen

**Physisch:** beweglichkeit, Gleichgewicht und Koordination sowie das räumliche Bewusstsein werden beim Hüpfen, Klettern und Sitzen gefördert. Die Kinder nutzen ihre gesamte Muskulatur und bauen beim Abspringen die Knochendichte auf.  
**Sozial-Emotional:** das Netz fördert das Einfühlungsvermögen und Zusammenspiel.  
**Kognitiv:** körpergedächtnis, logisches Denken, Konzentration.

# Himmelsbrücke

COR10330



Seile aus UV-stabilisierten PES-Litzen mit innerer Stahlseilverstärkung. Das Polyestergerüst besteht aus +95% Post-Consumer-Materialien und wird induktiv auf jede Litze aufgeschmolzen. Damit sind die Seile besonders beständig gegenüber Abnutzung und Vandalismus und können jederzeit vor Ort ausgetauscht werden.



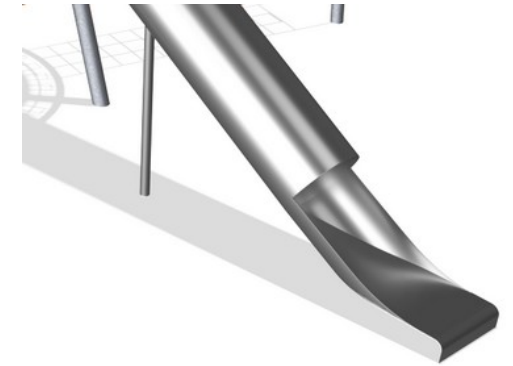
Die Corocord-S-Klemmen sind universelle Verbindungselemente aus rostfreiem Edelstahl mit einem Durchmesser von 8 mm. Die Klemmen sind abgerundet und das gesamte Bauteil wird mit hydraulischen Spezialwerkzeugen auf das Seil gepresst. Daher können die Klemmen mit herkömmlichen Werkzeugen nicht entfernt werden.



Die Aluminiumgesenke auf dem Netz sind doppelt konisch, an den Enden abgerundet und gemäß der Sicherheit sehr klein. Die gesamte Netzstruktur ist so konstruiert, dass nur wenige Metallteile im Netz Platz finden, um ein optimales Klettererlebnis zu ermöglichen.



Die Corocord Membranen bestehen aus rutschfestem, gummiertem Material in Förderband-Qualität, das eine exzellente UV-Beständigkeit aufweist. Die geprüfte Konformität mit den REACH-Anforderungen für PAK ist gegeben. In die Membranen ist eine vierlagige Armierung aus gewebtem Polyester eingebettet. Die Armierung und die doppelte Oberflächenschicht ergeben eine Gesamtstärke von 7,5 mm.



Die Edelstahlkomponenten bestehen aus Edelstahl in Übereinstimmung mit den globalen Sicherheitsstandards. Der Stahl wird nach der Herstellung glasperlengestrahlt, um für eine glatte Gleitoberfläche zu sorgen.



Die Corocord-Seilspielgeräte können je nach Kundenwunsch angepasst werden und sind in acht verschiedenen Seilfarben erhältlich. Die Auswahl reicht vom schlichten, ausdrucksstarken Schwarz über natürliche, gedeckte Grüntöne bis hin zu einer Palette aus auffälligen Signalfarben.

Produktnummer COR103301-1201

## Montage-Information

Max. freie Fallhöhe	260 cm
Fläche des Fallraums	219,8 m <sup>2</sup>
Gesamt-Montagezeit	228,8
Erforderlicher Erdaushub (circa)	64,54 m <sup>3</sup>
Betonbedarf (circa)	40,53 m <sup>3</sup>
Fundamenttiefe (Standard)	120 cm
Versandgewicht	9.325 kg
Verankerungsoptionen	TV ✓

## Garantie-Information

Aluminium-Klemmen	10 Jahre
Corocord-Seil	10 Jahre
Membran	2 Jahre
S-Klemmen	10 Jahre
Ersatzteilgarantie	10 Jahre



# Umweltdaten

COR10330



Von der Wiege bis zum Werkstor („cradle to gate“) (A1–A3)

CO<sub>2</sub>-Emissionen gesamt

CO<sub>2</sub>e pro kg

Recycelte Materialien

kg CO<sub>2</sub>e

kg CO<sub>2</sub>e pro kg

%

**COR103301-1201**

0,00

0,00

0,00

Den allgemeinen Rahmen für diese Faktoren bilden die Umweltproduktdeklarationen (EPDs). Mithilfe dieser Grundregeln können die Umweltinformationen über den Lebenszyklus eines Produkts hinweg quantifiziert und Vergleiche zwischen Produkten, die dieselbe Funktion erfüllen, angestellt werden (vgl. ISO, 2006). Diese Struktur wird hier befolgt. Der Ansatz zur Lebenszyklusbewertung wird dabei auf die gesamte Herstellungsphase – vom Rohstoff bis zur Herstellung (A1–A3) – angewendet.

## Kompan A/S

C.F. Tietgens Boulevard 32C  
DK-5220 Odense SØ  
Denmark



## Verification of CO<sub>2</sub> calculation of: Corocord



Data version no. 2023-10-05

The CO<sub>2</sub> calculation and data are in compliance with the principles of a carbon footprint impact according to the GHG protocol (Greenhouse Gas Protocol), Scope 3, cradle to gate related to all individual components in the product category: "Corocord" represented by item no.: COR314011-1101.

(Scope 3 emissions include emission sources in the upstream and downstream value chain).

**Date: 30. October 2023 | Valid until: 30. October 2025**

Verified by:

Julie Marie Vejsgaard Larsen, LCA & EPD Consultant

Verification based on report: Validation of CO<sub>2</sub> calculation of 9 categories of Kompan product line, version 1.0, prepared by: Bureau Veritas HSE, Denmark: Julie M. V. Larsen.

**Publication date: 30. October 2023**

By Bureau Veritas HSE

www.bureauveritas.dk

+45 7731 1000

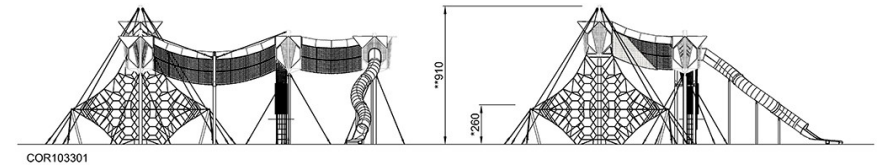
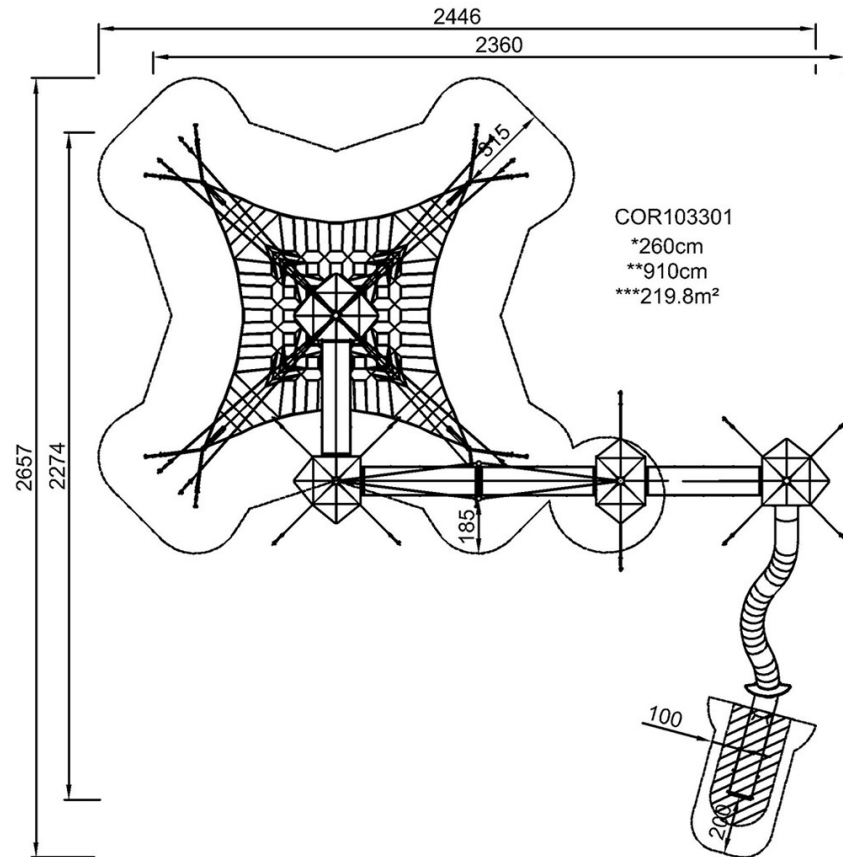


# Himmelsbrücke

COR10330

\* Max freie Fallhöhe | \*\* Gesamthöhe | \*\*\* Fläche des Fallraums

\* Max freie Fallhöhe | \*\* Gesamthöhe



[Klicken Sie hier, um die DRAUFSICHT anzuzeigen](#)

[Klicken Sie hier, um die SEITENANSICHT anzuzeigen](#)