

Familieschommel - Cocowave

M984

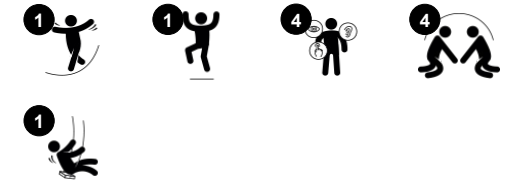
KOMPAN
Let's play



Item nummer M98401-1011

Algemene Product Informatie

Afmetingen LxBxH	620x270x363 cm
Leeftijdsgroep	6+
Speelcapaciteit	8
Kleuropties	



De Cocowave is zo indrukwekkend groot en mooi, dat kinderen direct enthousiast worden en willen spelen. Ze kunnen zittend, staand, of liggend schommelen op het stevige en lange kokostouw. Het toestel is geschikt voor groepjes kinderen, van verschillende leeftijden, groot en klein. Iedereen kan meespelen, met of zonder hulp. Op dit toestel schommelen,

stimuleert de ontwikkeling van belangrijke sociaal-emotionele vaardigheden, want het kokostouw heen en weer laten bewegen, vereist een goede samenwerking. Spelen op deze schommel, traint de spieren en stimuleert de ontwikkeling evenwichtsgevoel, coördinatie en ruimtesbesef. Deze motorische vaardigheden zijn bijvoorbeeld belangrijk voor het inschatten

van afstanden en risico's in het verkeer. De hoge en snelle schommelbewegingen stimuleren de ontwikkeling van sociaal-emotionele vaardigheden, zoals zelfvertrouwen en risico's durven nemen.



Familieschommel - Cocowave

M984



De stalen buizen zijn van binnen en buiten thermisch verzinkt met loodvrij zink. Het verzinken heeft een uitstekende corrosiebestendigheid in de buitenlucht en vereist weinig onderhoud.



De gepoedercoate toplaag van de galvanisering wordt in twee stappen verwerkt: eerst wordt het staal licht geslepen en schoon geveegd en daarna komt de poedercoating van 70-120 µm dikte.



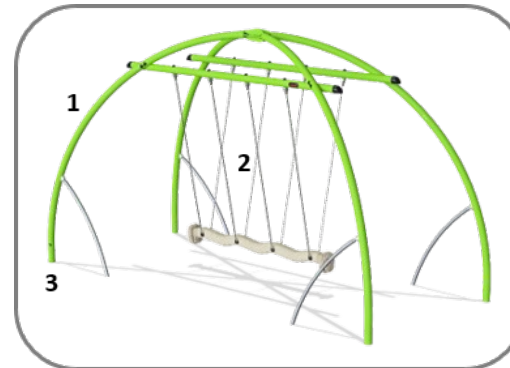
Uniek ontworpen schommelhangers van roestvrij staal met anti-draaifunctie. De hangers zijn aan de dwarsbalk bevestigd met bouten om een hoge duurzaamheid te garanderen.



Het touw van de Pundulum Swing is gemaakt van polypropyleen (PP) touw van kokosnoot en heeft een vierkante vorm van 14x14cm. De uiteinden van het Coconut-touw worden afgesloten met een stalen klem en met een verlijmd krimpkoos. De laatste 10 cm van het touw worden opgesneden om een kwastje met bumperfunctie te maken en zo aan de wereldwijde veiligheidseisen te voldoen.



De kettingen/kabels zijn met KOMPAN-draaibussen van roestvast staal met bronzen lagers aan het kokosdraad bevestigd. De draaikoppelingen hebben een buitenmantel van zwart PUR. Het gebruik van aan de zijkant gemonteerde wartels zorgt voor een wrijvingsloze warteling, elimineert het beknellen van vingers en voeten en vergroot het sta oppervlak boven op het touw.



De Cocowave slingerschommel is verkrijgbaar in meerdere opties: Gegalvaniseerd staal met optioneel een gepoedercoate bovenzijde in limoengroene kleur, de ophanging kan met touw- of RVS-ketting en de montage kan In-ground of met oppervlakteverankering.

Item nummer M98401-1011

Installatie informatie

Max. valhoogte	179 cm
Veiligheidszone	22,9 m ²
Totale installatietijd	9,6
Graafwerk (vol.)	2,08 m ³
Benodigd beton	1,12 m ³
Verankeringsdiepte	100 cm
Verzendingsgewicht	620 kg
Verankeringsopties	In-ground ✓ Oppervlak ✓

Garantie informatie

Kettingen	10 jaar
Gegalvaniseerd staal	Levenslang
Bewegende delen	2 jaar
Touwen en netten	10 jaar
Gegarandeerde reserveonderdelen	10 jaar



Sustainability Data

M984



Cradle to Gate A1-A3	Total CO ₂ emission	CO ₂ e/kg	Recycled materials
	kg CO ₂ e	kg CO ₂ e/kg	%
M98401-1011	1.249,33	3,19	43,25

The overall framework applied for these factors is the Environmental Product Declaration (EPD), which quantifies "environmental information on the life cycle of a product and enable comparisons between products fulfilling the same function" (ISO, 2006). This follows the structure and applies a Life-Cycle Assessment approach to the entire Product stage from raw material through manufacturing (A1-A3))

Kompan A/S
 C.F. Tietgens Boulevard 32C
 DK-5220 Odense SØ
 Denmark



Verification of CO₂ calculation of: Freestanding play equipment



Data version no. 2023-10-05

The CO₂ calculation and data are in compliance with the principles of a carbon footprint impact according to the GHG protocol (Greenhouse Gas Protocol), Scope 3, cradle to gate related to all individual components in the product category: "Freestanding play equipment" represented by item no.: KSW92011-0910.

(Scope 3 emissions include emission sources in the upstream and downstream value chain).

Date: 30. October 2023 | Valid until: 30. October 2025

Verified by:

Julie Marie Vejsgaard Larsen, LCA & EPD Consultant

Verification based on report: Validation of CO₂ calculation of 9 categories of Kompan product line, version 1.0, prepared by: Bureau Veritas HSE, Denmark: Julie M. V. Larsen.

Publication date: 30. October 2023

By Bureau Veritas HSE
 www.bureauveritas.dk
 +45 7731 1000

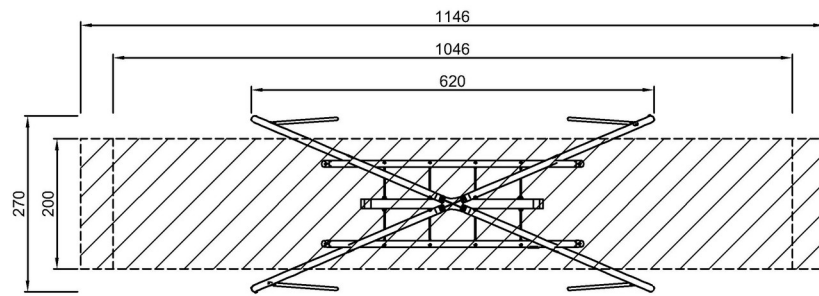


Familieschommel - Cocowave

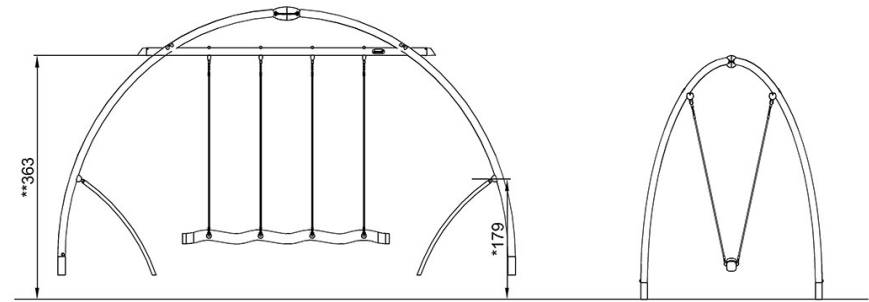
M984

Max. valhoogte | Totale Hoogte | Veiligheidszone

Max. valhoogte | Totale Hoogte



M98401
*179cm
**363cm
***22.9m²



M98401

[Bekijk BOVENAANZICHT](#)

[Bekijk ZIJAANZICHT](#)