

Pull-Up Station

FSW208

KOMPAN
Let's play



Produktnummer FSW20801-0901

Allgemeine Produktinformation

Maße L x B x H 274x12x240 cm

Empfohlenes Alter 13+

Kapazität (Nutzer) 2

Farbauswahl 



Mehr Infos in der KOMPAN Fit App



Die vertikale Leiter kann als Stütze verwendet werden, um den Schwierigkeitsgrad verschiedener Übungen wie Handstand-Liegestütze, Bulgarian Split-Kniebeugen und Liegestütze zu beeinflussen. Zusätzlich ist die vertikale Leiter perfekt zum Dehnen geeignet und bietet eine Aufstiegshilfe zum Erreichen der Klimmzugstange. Die Klimmzugstange ist

aus massivem Stahl gefertigt und hat einen Durchmesser von 32 mm. Eine ideale Größe für Männer und Frauen, um einen guten Halt zu gewährleisten.

Pull-Up Station

FSW208



Die Pfosten sind aus Ø 101,6 x 2 mm, aus vorverzinktem Baustahl gefertigt und pulverbeschichtet, ein hervorragender Schutz bei allen Wetterbedingungen.



Die Verbinder sind aus druckgegossenem Aluminium hergestellt, das speziell für den Aussenbereich und starke Beanspruchung legiert ist. Die Schrauben zur Befestigung der Verbinder sind aus Edelstahl und durch Zink-Unterlegscheiben geschützt.



Alle Stangen, die für Klimmzüge vorgesehen sind, bestehen aus massiven, feuerverzinkten Stahlstangen (S235JR) mit einem Durchmesser von 32 mm x 138 mm. Dieser Durchmesser bietet für jeden den richtigen Halt.

Produktnummer FSW20801-0901

Montage-Information

Max. freie Fallhöhe	133 cm
Fläche des Fallraums	21,2 m ²
Gesamt-Montagezeit	3,2
Erforderlicher Erdaushub	0,38 m ³
Betonbedarf	0,21 m ³
Fundamenttiefe (Standard)	90 cm
Versandgewicht	112 kg
Verankerungsoptionen	TV ✓ OFM ✓

Garantie-Information

Verbindungen	10 Jahre
Verzinkter Stahl	Lebenslang
Pfosten	10 Jahre
Ersatzteilgarantie	10 Jahre



Alle KOMPAN Fitnessprodukte entsprechen den ASTM F3101 & EN16630 Outdoor Fitness Standards. Belastungstests werden als statischer Test durchgeführt, indem dynamische Faktoren sowie Sicherheitsfaktoren zu der spezifizierten Belastung von 78 kg pro Benutzer hinzugefügt werden. Ein für 1 Benutzer bestimmtes Produkt wird mit 420 kg belastet.



Das Informationsschild besteht aus PA6 (Polyamid) und zeigt die wichtigste Übung und einen QR-Code. Nach dem Scannen führt der QR-Code zu einer animierten Darstellung der Übung und bietet die Möglichkeit, die KOMPAN Sport & Fitness App herunterzuladen, die eine grosse Anzahl von Übungen und Workouts bietet.



Die Klimmzugstange ist in einer Höhe von 233 cm montiert, mit einem uneingeschränkten Übungsbereich darunter, neben einer vertikalen Leiter mit 6 horizontalen Stangen. Der Abstand zwischen den Stangen beträgt 38 cm.



Umweltdaten

FSW208



Von der Wiege bis zum Werkstor („cradle to gate“) (A1–A3)

	CO ₂ -Emissionen gesamt	CO ₂ e pro kg	Recycelte Materialien
	kg CO ₂ e	kg CO ₂ e pro kg	%
FSW20801-0901	131,11	1,88	69,14

Den allgemeinen Rahmen für diese Faktoren bilden die Umweltproduktdeklarationen (EPDs). Mithilfe dieser Grundregeln können die Umweltinformationen über den Lebenszyklus eines Produkts hinweg quantifiziert und Vergleiche zwischen Produkten, die dieselbe Funktion erfüllen, angestellt werden (vgl. ISO, 2006). Diese Struktur wird hier befolgt. Der Ansatz zur Lebenszyklusbewertung wird dabei auf die gesamte Herstellungsphase – vom Rohstoff bis zur Herstellung (A1–A3) – angewendet.

Kompan A/S

C.F. Tietgens Boulevard 32C
DK-5220 Odense SØ
Denmark



Verification of CO₂ calculation of: Fitness



Data version no. 2023-10-05

The CO₂ calculation and data are in compliance with the principles of a carbon footprint impact according to the GHG protocol (Greenhouse Gas Protocol), Scope 3, cradle to gate related to all individual components in the product category: "Fitness" represented by item no.: FAZ10100-0900.

(Scope 3 emissions include emission sources in the upstream and downstream value chain).

Date: 30. October 2023 | Valid until: 30. October 2025

Verified by:

Julie Marie Vejsgaard Larsen, LCA & EPD Consultant

Verification based on report: Validation of CO₂ calculation of 9 categories of Kompan product line, version 1.0, prepared by: Bureau Veritas HSE, Denmark: Julie M. V. Larsen.

Publication date: 30. October 2023

By Bureau Veritas HSE
www.bureauveritas.dk
+45 7731 1000

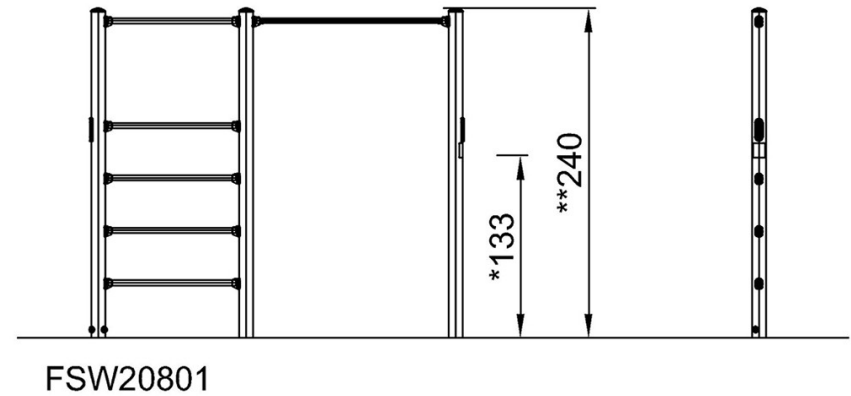
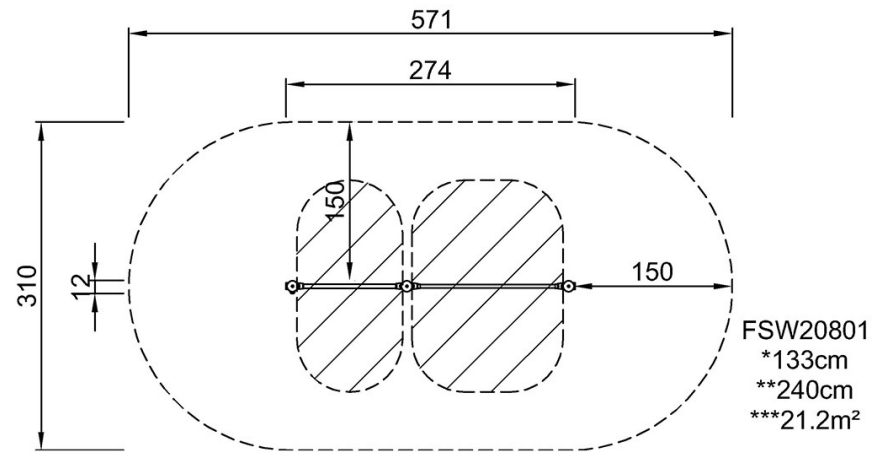


Pull-Up Station

FSW208

* Max freie Fallhöhe | ** Gesamthöhe | *** Fläche des Fallraums

* Max freie Fallhöhe | ** Gesamthöhe



[Klicken Sie hier, um die DRAUFSICHT anzuzeigen](#)

[Klicken Sie hier, um die SEITENANSICHT anzuzeigen](#)