

# Sky Walk

COR10330

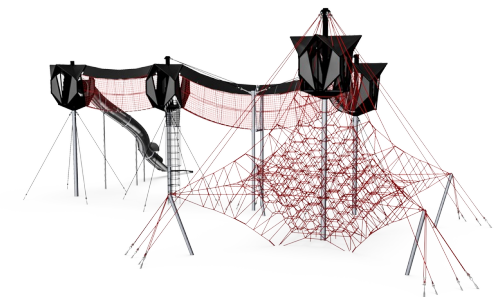
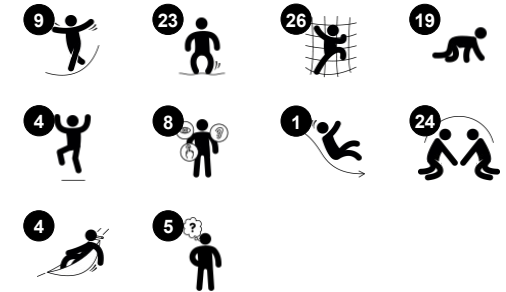
**KOMPANI**  
Let's play



Varenr. COR103301-1201

## Generel produktinformation

Dimensioner LxBxH	2360x1249x910 cm
Alder	5+
Antal brugere	110
Farvemuligheder	●



Denne fantastiske struktur giver spændende legemuligheder, der vil opfylde børns fornemmelse af eventyr og udforskning. Himmelvandringen tiltrækker såvel børn som forældre til at udfordre sig selv i de mange forskellige måder, de kan klatre på og opleve spændingen i strukturen ovenfra og nedenfra. Den høje kapacitets fleksible klatre-net giver

børn mulighed for at føle tilstedeværelsen af de andre klatrere. Strukturen giver børn mulighed for at deltage fra forskellige indgangspunkter. Dette understøtter social- og følelsesmæssig udvikling og styrker sammenholdet i samfundet. Børn lærer at tage turer og hjælpe hinanden, mens de klatrer, især når de krydser himmelvandringen. Den omhyggeligt

designede struktur understøtter empati sammen med inspirerende energisk leg.

# Sky Walk

COR10330



## Himmelhule

**Fysiske evner:** udvikler rumlig bevidsthed og balance, som børn er højt oppe. **Social-emotionelle evner:** det højtliggende mødested tilskynder til social interaktion, og tilføjer spænding til oplevelsen.



## Adgang til tunnelnet

**Fysiske evner:** børnene har hurtig og effektiv adgang op ad det vandrette net. Nettet kan bestiges fra begge sider på lavere niveau. Krydskoordination og rumførelse understøttes såvel som arm- og benmuskler. **Social-emotionelle evner:** nettet på det lavere niveau understøtter social interaktion og rummeligheden indbyder til socialt samvær.



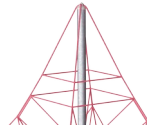
## Himmelbro

**Fysiske evner:** her udvikles rumlig bevidsthed og balance, som børn er højt oppe i luften, som er vigtigt for at kunne navigere sikkert rundt. **Social-emotionelle evner:** her udvikler børn mod, selvtillid, omtanke og tage skift - vigtige livsfærdigheder. Når børn passerer hinanden kræver det samarbejde.



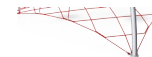
## Lang tunnelrutsjebane

**Fysiske evner:** her udvikles balance og rumlig bevidsthed når man rutsjer. **Social-emotionelle evner:** højden giver ekstra fart og spænding og børnene lærer at skiftes og tage hensyn til andre. Rutsjebanens lange udmundning giver ekstra tryghed og sikkerhed.



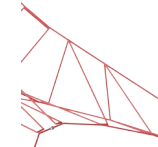
## Øverste trin

**Fysiske evner:** understøtter rumlig bevidsthed og armmuskler, som der holdes fast. **Social-emotionelle evner:** her udvikles vigtige livsfærdigheder såsom mod, selvtillid, overvejelse og tage skift.



## Lavere trin

**Fysiske evner:** her udvikles balance og koordination, samt opbygger knogletæthed, som børn hopper ned. Når børn hænger i armene styrker det ryg og overkroppsuskler, samt kropsholdning. Dette er vigtigt for at undgå konsekvenserne af stillesiddende livsstil. **Social-emotionelle evner:** et mødested til at være social.



## Hoppende netmasker

**Fysiske evner:** her trænes adræthed, balance og koordination. Rumlig bevidsthed understøttes når man hopper, klatrer og sidder i nettet. Børnene bruger musklerne i deres arme, ben og kerne og opbygger knogletæthed når de hopper ned. **Social-emotionelle evner:** det hoppende og svajende net appellerer til empati og samarbejde. **Kognitive evner:** udvikler fysisk hukommelse, logisk tænkning og koncentration.

# Sky Walk

COR10330



Reb af UV-stabiliserede PES-rebtråde med indvendig stålkabelforstærkning. Polyester garnet er fremstillet af +95 % genanvendte forbrugeraffald og smeltes induktivt på hver streng. Rebene er meget slidstærke og hærværksresistente og kan udskiftes på stedet, hvis det er nødvendigt.



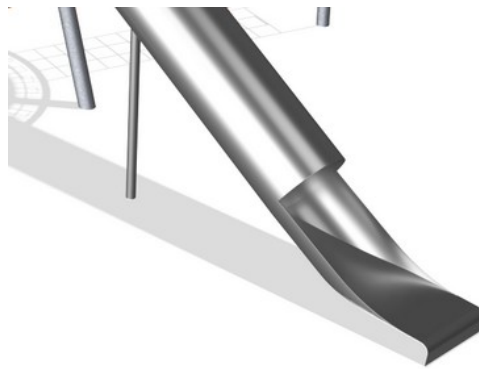
Corocord 'S'-klemmer bruges som universelle forbindelser i Corocord-produkter. 8 mm rustfrit stålstænger med afrundede kanter presses rundt om rebene med en speciel hydraulisk presse, hvilket gør dem til den ideelle samling: sikker, holdbar og hærværkssikret, og med den fleksibilitet som en rebstruktur behøver.



Netets aluminiumssænke er dobbeltkoniske med afrundede ender og er så små som sikkerheden tillader. Det overordnede netdesign sigter mod at holde metaldele inden for nettet til et absolut minimum, både i størrelse og antal, for at give den bedst mulige klatreoplevelse.



Corocord-membraner består af et friktionssikkert gummimateriale i samme kvalitet som transportbånd med fremragende UV-modstand. Testet og overholder REACH-krav til PAH. En fire-lags armering lavet af vævet polyester er indlejret. Armeringen og de to overfladelag resulterer i en samlet tykkelse på 7,5 mm.



De rustfrie stålkomponenter er lavet af rustfrit stål af høj kvalitet i overensstemmelse med de globale legepladsstandarder. Stålet er glasblæst efter fremstillingen for at sikre en glat glideoverflade.



Gennem KOMPANs Variant Team kan du vælge mellem yderligere 7 rebfarver og skræddersy din løsning. Sortimentet er et bredt spektrum af farver, der rangerer fra elegant og udtryksfuld sort eller naturlig hampfarve, til en række attraktive og iøjnefaldende signalfarver.

Varenr. COR103301-1201

## Installationsinformation

Maks. faldhøjde	260 cm
Faldområde	219,8 m <sup>2</sup>
Installationstid (timer)	228,8
Udgravningsmængde	64,54 m <sup>3</sup>
Betonmængde	40,53 m <sup>3</sup>
Forankringsdybde	120 cm
Fragtvægt	9.325 kg
Forankringsmuligheder	I jorden ✓

## Garanti

Aluminium Klemmer	10 år
Corocord reb	10 år
Membran	2 år
S-Klemmer	10 år
Garanterede reservedele	10 år



# Bæredygtighedsdata

COR10330



Vugge-til-port A1-A3	Total CO <sub>2</sub> udledning	CO <sub>2</sub> e/kg	Genanvendte materialer
	kg CO <sub>2</sub> e	kg CO <sub>2</sub> e/kg	%
<b>COR103301-1201</b>	0,00	0,00	0,00

Den overordnede ramme for disse faktorer er Environmental Product Declaration (EPD), som kvantificerer "miljøoplysninger om et produkts livscyklus og muliggør sammenligninger mellem produkter, der opfylder samme funktion" (ISO, 2006). Dette følger strukturen og anvender en livscyklusvurderingstilgang til hele produktfasen fra råvarer til fremstilling (A1-A3))

## Kompan A/S

C.F. Tietgens Boulevard 32C  
DK-5220 Odense SØ  
Denmark



## Verification of CO<sub>2</sub> calculation of: Corocord



Data version no. 2023-10-05

The CO<sub>2</sub> calculation and data are in compliance with the principles of a carbon footprint impact according to the GHG protocol (Greenhouse Gas Protocol), Scope 3, cradle to gate related to all individual components in the product category: "Corocord" represented by item no.: COR314011-1101.

(Scope 3 emissions include emission sources in the upstream and downstream value chain).

**Date: 30. October 2023 | Valid until: 30. October 2025**

Verified by:

Julie Marie Vejsgaard Larsen, LCA & EPD Consultant

Verification based on report: Validation of CO<sub>2</sub> calculation of 9 categories of Kompan product line, version 1.0, prepared by: Bureau Veritas HSE, Denmark: Julie M. V. Larsen.

**Publication date: 30. October 2023**

By Bureau Veritas HSE  
www.bureauveritas.dk  
+45 7731 1000

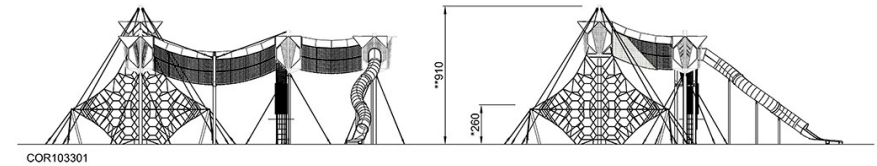
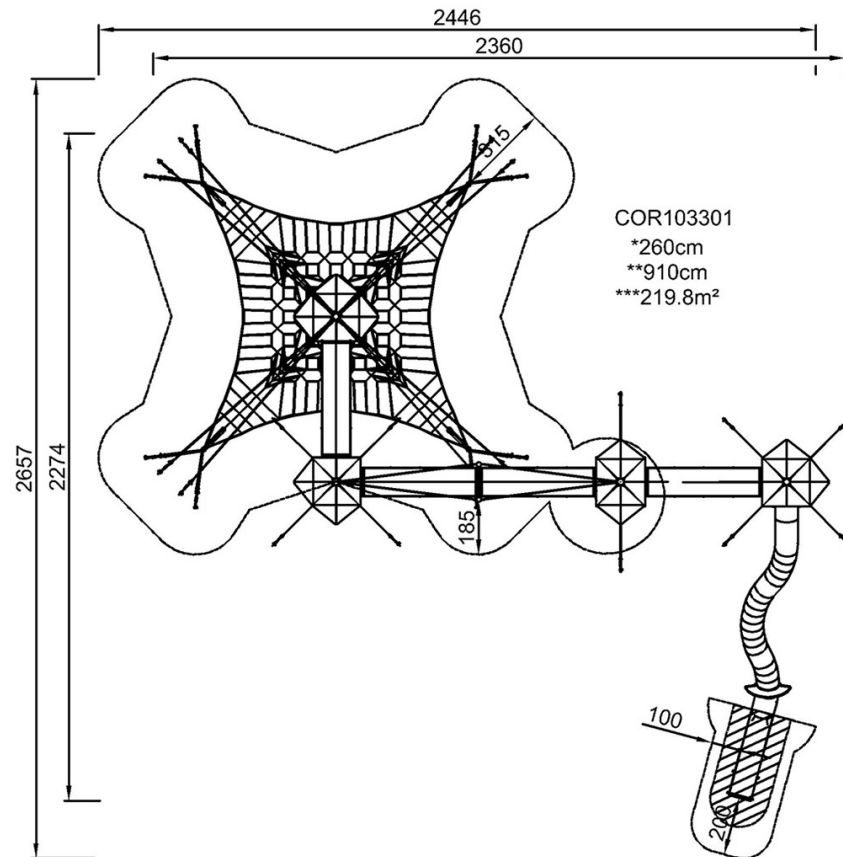


# Sky Walk

COR10330

\* Maks. faldhøjde | \*\* Samlet højde | \*\*\* Faldområde

\* Maks. faldhøjde | \*\* Samlet højde



[Klik for at se FRA OVEN](#)

[Klik for at se FRA SIDEN](#)