

Cadre Balançoire Robinia, 1 Place H2,5

NRO921

KOMPANI
Let's play



Les balançoires Robinia s'intègrent aussi bien en zone périurbaine qu'en zone urbaine ou rurale. En plus du plaisir qu'elle procure, la balançoire entraîne l'agilité, l'équilibre et la coordination de l'enfant ainsi que sa perception spatiale. Ces habiletés motrices sont cruciales pour l'évaluation des distances, l'orientation et le maintien de la position assise à l'école. Ce

cadre de balançoire 1 place en bois Robinia mesure 2,5 mètres de haut.

| | |
|--------------------------------|----------------|
| Référence NRO921-0901 | |
| Informations générales | |
| Dimensions LxPxH | 321x219x290 cm |
| Age minimum | 2+ |
| Capacité idéale (utilisateurs) | - |
| Options de couleurs | ● |



Les données peuvent être modifiées sans préavis.

Cadre Balançoire Robinia, 1 Place H2,5

NRO921

KOMPAN
Let's play



Tous les produits Robinia KOMPAN sont fabriqués à partir de bois de robinier provenant de sources européennes durables. Sur demande, ils peuvent être fournis comme FSC® Certified (FSC® C004450).



Le bois de Robinier peut être fourni sous forme de bois brut non traité ou peint avec un pigment transparent de couleur brune qui permet de conserver la couleur dorée du bois.



La quincaillerie est en acier inoxydable ou galvanisé afin de garantir la longue durée de vie des raccords et leur excellente résistance à la corrosion.



Il existe plusieurs options de base pour tous les produits : Version à cheviller avec pieds en acier et boulons d'expansion ou Pieds en bois ou en acier ancrés dans le sol.

Référence NRO921-0901

Installation

| | |
|----------------------------|---------------------|
| Hauteur de Chute Max. | 0 cm |
| Zone de sécurité | 0,0 m ² |
| Temps total d'installation | 5,6 |
| Volume d'excavation | 1,19 m ³ |
| Volume de béton | 0,35 m ³ |
| Profondeur ancrage | 88 cm |
| Poids d'expédition | 390 kg |
| Options d'ancrage | A enterrer ✓ |

Garantie

| | |
|----------------------------------|--------|
| Bois de robinier | 15 ans |
| Dispo pièces après arrêt fab. | 10 ans |
| Système de suspension balançoire | 5 ans |



Données sur le développement durable

NRO921



| Cradle to Gate A1-A3 | Émissions totales de CO ₂ | CO ₂ e/kg | Matériaux recyclés |
|----------------------|--------------------------------------|-------------------------|--------------------|
| | kg CO ₂ e | kg CO ₂ e/kg | % |
| NRO921-0901 | 48,68 | 0,17 | 0,85 |

Le cadre général appliqué est la Déclaration Environnementale Produit (DEP), qui quantifie « les informations environnementales sur le cycle de vie d'un produit et permet des comparaisons entre produits remplissant la même fonction » (ISO, 2006). Cela suit la structure et applique une approche d'évaluation du cycle de vie à l'ensemble de l'étape du produit, de la matière première à la fabrication (A1-A3))

Kompan A/S
C.F. Tietgens Boulevard 32C
DK-5220 Odense SØ
Denmark



Verification of CO₂ calculation of: Nature play



Data version no. 2023-10-05

The CO₂ calculation and data are in compliance with the principles of a carbon footprint impact according to the GHG protocol (Greenhouse Gas Protocol), Scope 3, cradle to gate related to all individual components in the product category: "Nature play" represented by item no.: NRO409-0621.

(Scope 3 emissions include emission sources in the upstream and downstream value chain).

Date: 30. October 2023 | Valid until: 30. October 2025

Verified by:

Julie Marie Vejsgaard Larsen, LCA & EPD Consultant

Verification based on report: Validation of CO₂ calculation of 9 categories of Kompan product line, version 1.0, prepared by: Bureau Veritas HSE, Denmark: Julie M. V. Larsen.

Publication date: 30. October 2023

By Bureau Veritas HSE
www.bureauveritas.dk
+45 7731 1000



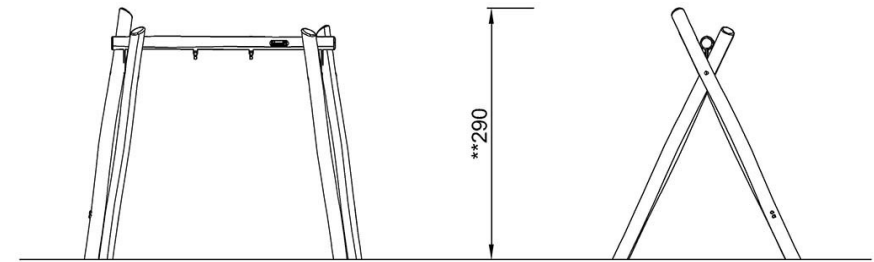
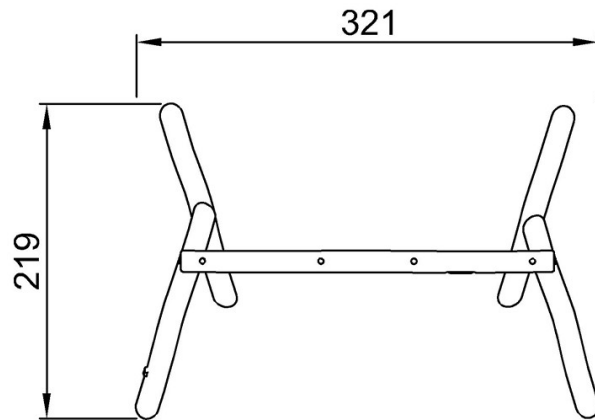
Cadre Balançoire Robinia, 1 Place H2,5

NRO921

KOMPAN
Let's play

* Hauteur de chute maximale | ** Hauteur totale | *** Zone de sécurité

* Hauteur de chute maximale | ** Hauteur totale



NRO921

NRO921
**290cm

[Cliquez pour voir le rapport VUE DE DESSUS](#)

[Cliquez pour voir le rapport VUE LATÉRALE](#)