

Pirámide troncos

NRO826

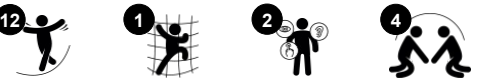
KOMPANI
Let's play



La pirámide de troncos es un éxito entre los niños. Las vigas colocadas de manera fortuita son un imán para su entusiasmo por escalar y explorar la pirámide. Las vigas inclinadas y horizontales inducen a una serie de juegos de parque infantil clásicos, todos ellos decantados al sentido del equilibrio, como jugar a que la tierra es lava y no se puede pisar. Con su



diseño inclinado, la pirámide de troncos desafía constantemente el sentido del equilibrio, que es fundamental para el desarrollo de los otros sentidos. Hace posible correr, sentarse, concentrarse y aprender, pero también les da a los niños la confianza de que pueden manejar el mundo y adaptarse cuando están al borde de perder el equilibrio. Las

numerosas vigas horizontales de la pirámide de troncos invitan a un descanso y a socializar. Esto es importante para el desarrollo de las habilidades socioemocionales de los niños y para hacer amistades.



Número de artículo NRO826-0801

Información general del producto

Dimensiones LxAnch.xAl.	399x405x149 cm
Grupo de edad	4+
Usuarios	6
Opciones de color	 

Pirámide troncos

NRO826



Postes de equilibrio

Físico: el equilibrio es una actividad favorita de todas las edades, y la barra de equilibrio es el equipo de equilibrio clásico. **Socio-emocional:** los postes son un buen destino y punto de encuentro y requieren cooperación cuando se cruzan con otros niños en el camino mientras están en la pirámide.



Pirámide troncos

NRO826



Todos los productos Robinia Orgánica de KOMPAN están hechos de madera Robinia de fuentes europeas sostenibles. Bajo pedido se puede suministrar con certificación FSC® Certified (FSC® C004450).

La madera Robinia se puede suministrar como madera no tratada o pintada con un pigmento transparente de color marrón que mantiene el color dorado de la madera.

Número de artículo NRO826-0801

Información de instalación

Altura máxima de caída	70 cm
Área de seguridad	41,9 m ²
Horas de instalación	8,7
Volumen de excavación	0,79 m ³
Volumen de hormigón	0,02 m ³
Profundidad de anclaje	82 cm
Peso del envío	503 kg
Opciones de anclaje	Enterrar ✓

Garantías

Madera de robinia	15 años
Piezas de repuesto garantizadas	10 años



Sustainability Data

NRO826



Cuna a puerta A1-A3	Emisión total CO ₂	CO ₂ e/kg	Materiales Reciclados
	kg de CO ₂ e	kg de CO ₂ e/kg	%
NRO826-0801	94,36	0,26	3,05

El marco general aplicado para estos factores es la Declaración Ambiental de Producto (EPD), que cuantifica "la información ambiental sobre el ciclo de vida de un producto y permite realizar comparaciones entre productos que cumplen la misma función" (ISO, 2006). Esto sigue la estructura y aplica un enfoque de evaluación del ciclo de vida a toda la etapa del producto, desde la materia prima hasta la fabricación (A1-A3))

Kompan A/S
C.F. Tietgens Boulevard 32C
DK-5220 Odense SØ
Denmark



Verification of CO₂ calculation of: Nature play



Data version no. 2023-10-05

The CO₂ calculation and data are in compliance with the principles of a carbon footprint impact according to the GHG protocol (Greenhouse Gas Protocol), Scope 3, cradle to gate related to all individual components in the product category: "Nature play" represented by item no.: NRO409-0621.

(Scope 3 emissions include emission sources in the upstream and downstream value chain).

Date: 30. October 2023 | Valid until: 30. October 2025

Verified by:

Julie Marie Vejsgaard Larsen, LCA & EPD Consultant

Verification based on report: Validation of CO₂ calculation of 9 categories of Kompan product line, version 1.0, prepared by: Bureau Veritas HSE, Denmark: Julie M. V. Larsen.

Publication date: 30. October 2023

By Bureau Veritas HSE
www.bureauveritas.dk
+45 7731 1000

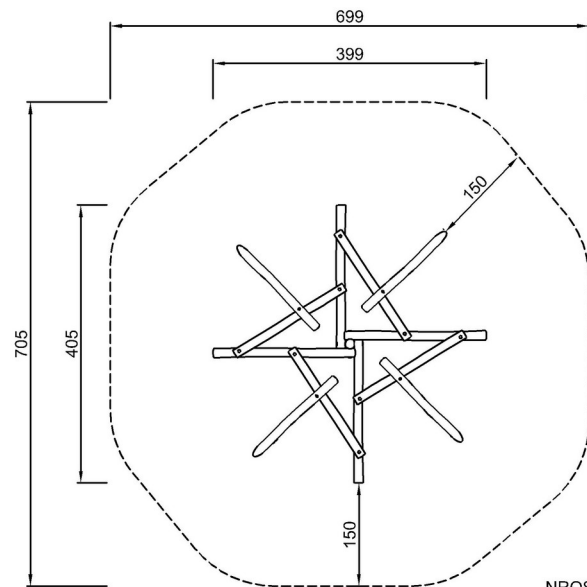


Pirámide troncos

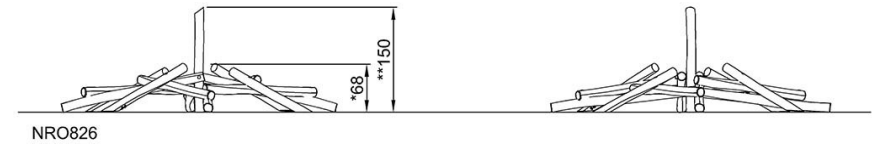
NRO826

* Altura Máx. de caída | ** Altura total | *** Área de seguridad

* Altura Máx. de caída | ** Altura total



NRO826
*70cm
**149cm
***41.9m²



[Haga clic para ver VISTA SUPERIOR](#)

[Haga clic para ver VISTA LATERAL](#)