

# Wieża Play z huśtawką, 2 siedziska

PCM110721

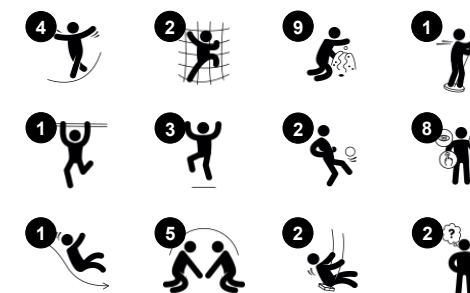
**KOMPANI**  
Let's play



Nr produktu PCM110721-0902

## Ogólne Informacje o Produkcie

Wymiary DxSzxW	786x502x420 cm
Grupa wiekowa	4+
Max. Ilość Osób	12
Dostępne kolory	



Wieża zabaw z podwójną huśtawką ułatwia zabawę fizyczną, dając dzieciom możliwość poruszania ciałem poprzez wspinanie się, przeciskanie, zjeżdżanie i huśtanie. Konstrukcja motywuje dzieci, zapewniając różnorodne zajęcia do zabawy fizycznej, społecznej i poznawczej. Wspinacz Rappel wzmacnia mięśnie i pomaga rozwijać

umiejętności wszechstronnej koordynacji. Poprawia to zdolność dziecka do korzystania z obu stron mózgu i wspiera wewnętrzne struktury, które umożliwiają czytanie i myślenie. Zjeżdżalnia jest niezwykle ekscytująca, a także wspiera postawę i równowagę, ważne umiejętności dla małych dzieci w miarę ich dorastania. Stanowią one podstawę wszystkich

innych umiejętności fizycznych i pomagają budować pewność siebie, aby bezpiecznie poruszać się po świecie. Huśtawka to ulubiona aktywność na placu zabaw, która jest natychmiastową atrakcją dla dzieci. Dwie huśtawki zapewnią godziny interakcji i zabawy.



# Wieża Play z huśtawką, 2 siedziska

PCM110721

**KOMPANI**  
Let's play



## Zjeżdżalnia

**Fizyczne:** zjeżdżanie rozwija świadomość przestrzenną i poczucie równowagi. Co więcej, mięśnie tułowia są trenowane podczas jazdy w pozycji wyprostowanej. **Społeczno-Emocjonalne:** empatia stymulowana przez rotację.



## Drabina rurowa

**Fizyczne:** koordynacja krzyżowa i koordynacja wzrokowo-ruchowa są wspierane, gdy dzieci wspinają się po drabince. Wspinaczka wspiera również mięśnie nóg i ramion. **Społeczno-Emocjonalne:** uczenie się zachowania kolejności i współpracy.



## Tablica wyników

**Społeczno-Emocjonalne:** każdy z zespołów ma dostęp do przycisku, dzięki któremu można zapisywać rundy, ilość wygranych itp. Przyciski wspierają współpracę i pracę zespołową. **Poznawcze:** Liczenie i rejestrowanie wyników wspiera umiejętności myślenia, takie jak logiczne myślenie i sekwencjonowanie.



## Rura rapella

**Fizyczne:** wspiera koordynację ruchową, propriocepcję i poczucie przestrzeni. Mięśnie nóg i tułowia są intensywnie wykorzystywane. Mięśnie górnej części ciała są rozwijane, gdy dzieci podciągają się na linie. **Społeczno-Emocjonalne:** wymienianie się rolami oraz samoregulacja, dwie bardzo ważne umiejętności życiowe.



## Panel kółko i krzyżyk

**Społeczno-Emocjonalne:** stymuluje umiejętności komunikacji i przyjmowania kolejności. **Poznawcze:** wspomaga rozumienie zasad oraz myślenia strategicznego **Twórcze:** pozostawianie po sobie śladu w momencie gdy bęben pozostawiony jest w nowej pozycji.



## Dwa osobne siedziska do huśtawki

**Fizyczne:** trenuje równowagę, koordynację i świadomość przestrzenną. Wszystko to jest niezbędne do oceny odległości. Trenuje mięśnie ramion, nóg i tułowia oraz wzmacnia gęstość kości podczas skoków. **Społeczno-Emocjonalne:** równoległa zabawa zapewnia kooperację i zwraca uwagę na otoczenie. **Poznawcze:** przyczyna i skutek oraz umiejętności myślenia dla młodszych dzieci. Gry z zasadami dla większych dzieci, gdy huśtają się w tym samym lub innym rytmie.

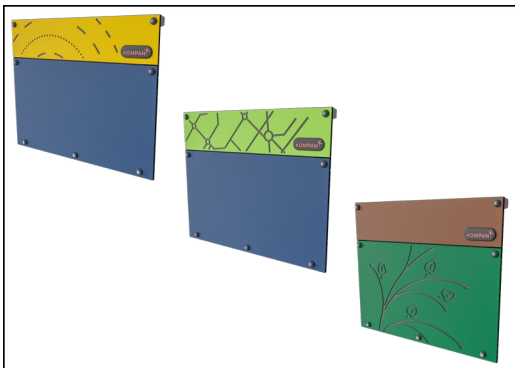


## Poręcz

**Fizyczne:** koordynacja jest wspierana podczas schodzenia w dół, podobnie jak mięśnie ramion i tułowia. Łądowanie wzmacnia gęstość kości, które są kształtowane podczas dzieciństwa. **Społeczno-Emocjonalne:** podejmowanie zwrotów i ryzyka.

# Wieża Play z huśtawką, 2 siedziska

PCM110721



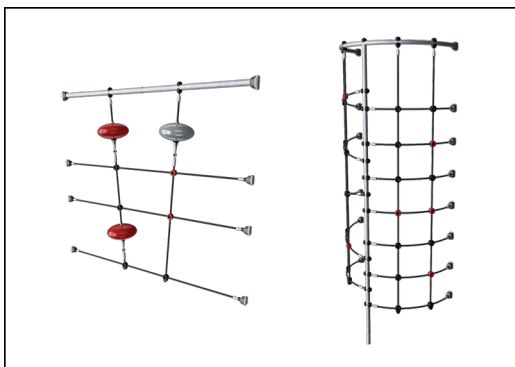
Panele wykonane są z 19mm EcoCore™. EcoCore™ to niezwykle wytrzymały materiał, przyjazny środowisku, który nie tylko może być poddany procesowi recyklingu, ale również jego podstawa wykonana jest w 95% z materiałów pokonsumenckich wykonanych z zużytych opakowań po żywności.



Zjeżdżalnie mogą być wykonane z różnych materiałów i w różnych kolorach: Proste lub zakrzywione jednoczęściowe formowane zjeżdżalnie z PE w kolorze żółtym lub szarym. Łączone ścianki boczne EcoCore™ ze stalą nierdzewną. Pełna stal nierdzewna w jednoczęściowej konstrukcji dla rozwiązań bardziej odpornych na akty wandalizmu.



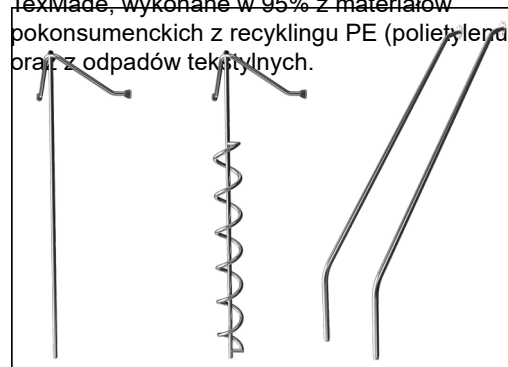
Słupki z ocynkowaną ogniwo podstawą stalową są dostępne w różnych wersjach materiałowych: słupki z drewna sosnowego impregnowanego ciśnieniowo; wstępnie ocynkowane wewnątrz i na zewnątrz słupki stalowe z wykończeniem powierzchniowym malowanym proszkowo; aluminium bezołowiowe z kolorowym anodowanym wykończeniem powierzchni lub słupki Greenline TexMade, wykonane w 95% z materiałów pokonsumenckich z recyklingu PE (polietylen) oraz z odpadów tekstylnych.



Liny wykonane są ze stabilizowanych promieniami UV splotów PES z wewnętrznym wzmocnieniem z linek stalowych. Owijka poliestrowa wykonana jest w +95% z materiałów pokonsumenckich i jest indukcyjnie wtapiana w każdą żyłę, co zapewnia doskonałą odporność na zużycie i rozerwanie.



Wszystkie platformy są wsparte na unikalnych profilach aluminiowych o niskiej zawartości węgla z wieloma opcjami mocowania. Pomosty w kolorze szarym wykonane są w 75% z użytkowego materiału PP pochodzącego z odpadów oceanicznych, a ich powierzchnia ma antypoślizgowy wzór i fakturę.



Elementy ze stali nierdzewnej wykonane są z wysokiej jakości stali. Stal jest czyszczona po wyprodukowaniu przez proces trawienia, aby zapewnić gładką i czystą powierzchnię zjazdową.

Nr produktu PCM110721-0902

## Informacje Dotyczące Instalacji

Max. wysokość upadku	239 cm
Strefa bezpieczeństwa	58,4 m <sup>2</sup>
Czas instalacji	16,0
Objętość wykopu	1,33 m <sup>3</sup>
Objętość betonu	0,18 m <sup>3</sup>
Głębokość podstawy (standardowa)	90 cm
Waga przesyłki	570 kg
Opcje kotwiczenia	Powierzchnia <input checked="" type="checkbox"/> W ziemi <input checked="" type="checkbox"/>

## Informacje o Gwarancji

EcoCore HDPE	Dożywnia
Słup	10 lat
Liny & Sieci	10 lat
Części Zapasowe	10 lat
Elementy ze Stali Nierdz.	Dożywnia



# Dane Dotyczące Zrównoważonego Rozwoju

PCM110721

**KOMPAN**  
Let's play



**Od wydobycia surowców do opuszczenia wytwórni A1–A3**

**Całkowita emisja CO<sub>2</sub>**

**CO<sub>2</sub>e na kg produktu**

**Materiały pochodzące z recyklingu**

kg CO<sub>2</sub>e

kg CO<sub>2</sub>e/kg

%

**PCM110721-0902**

942,19

2,18

60,83

Ogólne ramy stosowane dla tych czynników to Środowiskowa Deklaracja Produktu (EPD), która określa ilościowo "informacje środowiskowe dotyczące cyklu życia produktu i umożliwia porównywanie produktów spełniających tę samą funkcję" (ISO, 2006). W niniejszym dokumencie przyjęto strukturę i zastosowano podejście oceny cyklu życia w odniesieniu do całego etapu produktu, od surowców po produkcję (A1-A3).

**Kompan A/S**

C.F. Tietgens Boulevard 32C  
DK-5220 Odense SØ  
Denmark

Validation of CO<sub>2</sub> calculation method  
**BUREAU VERITAS**  
HSE Denmark A/S



**Verification of CO<sub>2</sub> calculation of:  
Play systems**



Data version no. 2023-10-05

The CO<sub>2</sub> calculation and data are in compliance with the principles of a carbon footprint impact according to the GHG protocol (Greenhouse Gas Protocol), Scope 3, cradle to gate related to all individual components in the product category: "Play systems" represented by item no.: PCM200321-0950.

(Scope 3 emissions include emission sources in the upstream and downstream value chain).

**Date: 30. October 2023 | Valid until: 30. October 2025**

**Verified by:**

Julie Marie Vejsgaard Larsen, LCA & EPD Consultant

Verification based on report: Validation of CO<sub>2</sub> calculation of 9 categories of Kompan product line, version 1.0, prepared by: Bureau Veritas HSE, Denmark: Julie M. V. Larsen.

**Publication date: 30. October 2023**

**By Bureau Veritas HSE**  
www.bureauveritas.dk  
+45 7731 1000



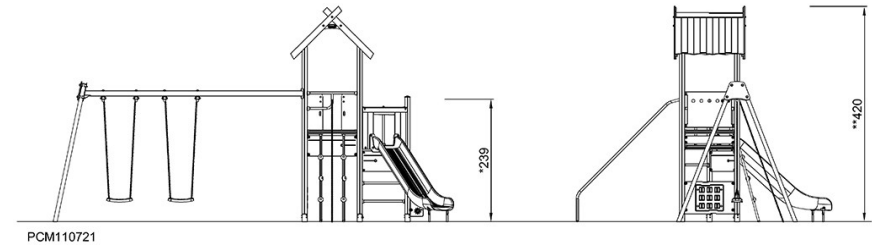
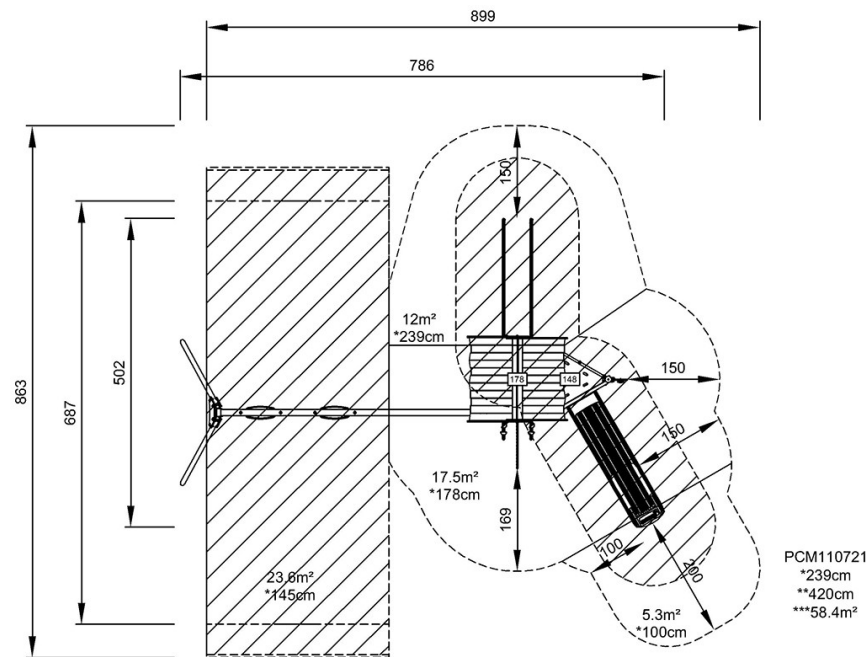
# Wieża Play z huśtawką, 2 siedziska

PCM110721

**KOMPANI**  
Let's play

\* Max Wys. Upadku | \*\* Wysokość | \*\*\* Strefa Bezpieczeństwa

\* Max Wys. Upadku | \*\* Max Wysokość



[Kliknij, aby zobaczyć RZUT Z GÓRY](#)

[Kliknij, aby zobaczyć RZUT BOCZNY](#)