

# Tupla-apinatikkaat

FSW213

**KOMPAN**  
Let's play



Tuotenumero FSW21300-0900

## Tuotetiedot

Mitat PxLxK 443x119x240 cm

Ikäryhmä 13+

Leikkikapasiteetti 4

Väri vaihtoehdot



Lisää KOMPAN Fit -sovelluksessa



Apinatikkaat, tunnetaan myös nimellä "monkey bar", on yksi parhaiten tunnetuista esteratojen esteistä. Tarkoituksena on päästä toiselle puolelle estettä käyttämättä jalkoja. Nämä apinatikkaat ovat leveät ja korkeat, jotta roikkuminen ja liikkuminen on vapaata. Jokaisessa pylväässä on pienet jalansijat tauoille tai helpolle pääsulle, jotta jokainen

pystyy kiipeämään tikkailla.

# Tupla-apatikkaat

FSW213

**KOMPAN**  
Let's play



Tolpat on valmistettu Ø101,6 x 2 mm esisinkitystä hiiliteräksestä ja jauhemaalattu, mikä antaa loistavan suojan kaikissa olosuhteissa.

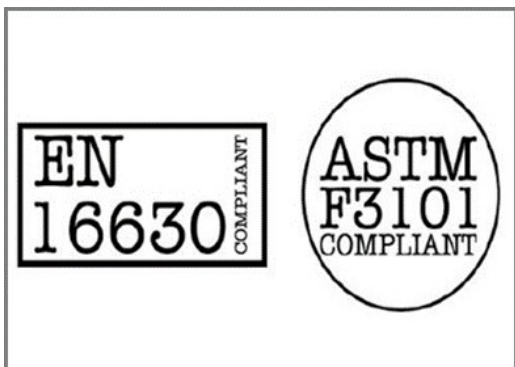


Liitososat on tehty erityisesti raskaaseen ulkokäyttöön tarkoitetusta paineivaletusta alumiinista. Liitososissa käytetyt ruuvit on tehty ruostumattomasta teräksestä ja suojattu sinkkialuslevyillä.



Askelmat on tehty alumiinista, jossa on luistamaton pinta. Alumiini kestää hyvin korroosiota ja takaa tuotteen kestävyuden. Askelmat on asennettu 34,7 cm:n ja 54,7 cm:n korkeudelle, josta pääsee helposti käyttämään ylätasen toimintoja.

Tuotenumero FSW21300-0900	
Asennustiedot	
Putoamiskorkeus enintään	133 cm
Turva-alue	27,5 m <sup>2</sup>
Asennusaika	4,9
Kaivanto	0,17 m <sup>3</sup>
Betonivalu	0,13 m <sup>3</sup>
Perustuksen syvyys (vakio)	90 cm
Lähteyksen paino	258 kg
Ankkurointivaihtoehdot	Syväper. ✓ Pinta-as. ✓
Takuutiedot	
Sinkitty teräs	Elinikäinen
Tolppa	10 vuotta
Takuuseen kuuluvat varaosat	10 vuotta



Kaikki KOMPANin kuntoilutuotteet täyttävät ulkokuntoiluvälineitä koskevien ASTM F3101- ja EN16630-standardien vaatimukset. Kuormitustestit suoritetaan staattisena testinä lisäämällä dynaamisia tekijöitä ja turvallisuustekijöitä määritettyyn 78 kg:n käyttäjäkohtaiseen painoon. Yhdelle käyttäjälle tarkoitettua tuotetta kuormitetaan 420 kg:lla.



Polyamidista (PA6) tehdystä infokyltissä on välineessä tehtävän liikkeen kuva sekä QR-koodi. QR-koodin skannaamalla näkee animaation välineessä tehtävästä liikkeestä ja voi ladata KOMPAN sport & fitness -sovelluksen, josta näkee paljon erilaisia harjoituksia.

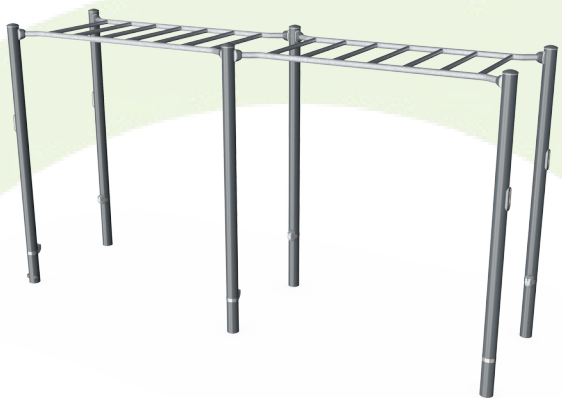


KOMPANin kuntoilutuotteet ovat vakiona saatavilla oranssina (RAL2010) ja harmaana (RAL7012). Muita RAL-värejä on saatavilla pyynnöstä. Värin voi aina valita ympäristön tai teeman mukaan.



# Kestävän kehityksen data

FSW213



## Tuotevaihe A1–A3

Hiilidioksi  
dipäästöt  
yhteensä

kg CO<sub>2</sub>e

Hiilidioksi  
dipäästöt  
kiloa  
kohden

kg CO<sub>2</sub>e/kg

Kierrätys  
materiaalit

%

FSW21300-0900

313,62

1,93

66,78

Näihin tekijöihin sovellettavana yleiskehityksenä käytetään Environmental Product Declaration -ympäristötuoteselostetta (EPD), jossa määritetään "ympäristötiedot tuotteen elinkaaren ajalta ja joka mahdollistaa samaan tehtävään tarkoitettujen tuotteiden keskinäisen vertailun" (ISO, 2006). Tämä seuraa elinkaariarviointimenetelmän (Life Cycle Assessment, LCA) rakennetta ja soveltaa sitä koko tuotevaiheeseen raaka-aineen hankinnasta tuotteen valmistukseen (A1–A3).

**KOMPAN**  
Let's play

## Kompan A/S

C.F. Tietgens Boulevard 32C  
DK-5220 Odense SØ  
Denmark

Validation of CO<sub>2</sub>  
calculation method  
**BUREAU VERITAS**  
HSE Denmark A/S



## Verification of CO<sub>2</sub> calculation of: Fitness



Data version no. 2023-10-05

The CO<sub>2</sub> calculation and data are in compliance with the principles of a carbon footprint impact according to the GHG protocol (Greenhouse Gas Protocol), Scope 3, cradle to gate related to all individual components in the product category: "Fitness" represented by item no.: FAZ10100-0900.

(Scope 3 emissions include emission sources in the upstream and downstream value chain).

**Date: 30. October 2023 | Valid until: 30. October 2025**

Verified by:

Julie Marie Vejsgaard Larsen, LCA & EPD Consultant

Verification based on report: Validation of CO<sub>2</sub> calculation of 9 categories of Kompan product line, version 1.0, prepared by: Bureau Veritas HSE, Denmark: Julie M. V. Larsen.

**Publication date: 30. October 2023**

By Bureau Veritas HSE  
www.bureauveritas.dk  
+45 7731 1000

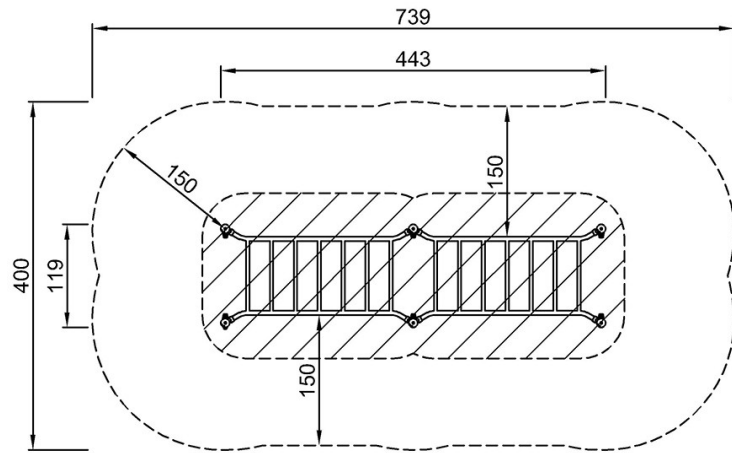


# Tupla-apinatikkaat

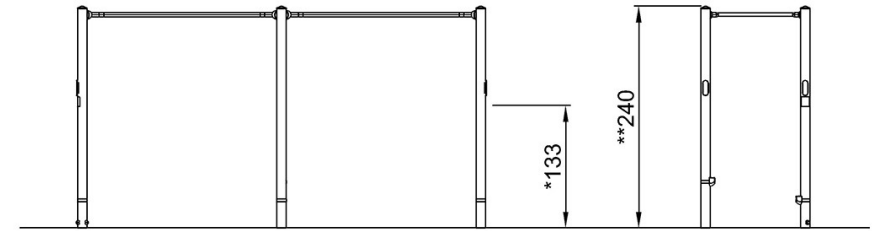
FSW213

Putoamiskorkeus enint. | Kokonaiskorkeus | Turva-alue

Putoamiskorkeus enint. | Kokonaiskorkeus



FSW21300  
\*133cm  
\*\*240cm  
\*\*\*27.5m<sup>2</sup>



FSW21300

[Klikkaa nähdäksesi NÄKYMÄ YLHÄÄLTÄ](#)

[Klikkaa nähdäksesi NÄKYMÄ SIVULTA](#)