

Tornikiipeily 3

NRO1003

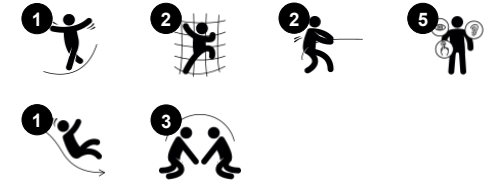
KOMPANI
Let's play



Tuotenumero NRO1003-1001

Tuotetiedot

Mitat PxLxK	313x193x320 cm
Ikäryhmä	3+
Leikkikapasiteetti	6
Väri vaihtoehdot	 



Tuote on mahdollista saada pyydettäessä
FSC®-sertifioidusta (FSC® C004450) Robinia-
puusta.

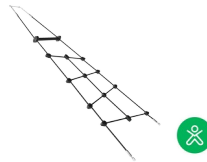
Tornikiipeily 3

NRO1003



Alusta

Sosiaalis-emotionaalinen: Tärkeät elämäntaidot, kuten rohkeus, itseluottamus, harkintakyky ja vuorovaihtelu kehittyvät.



Kiipeilyverkko

Fyysinen: kalteva verkko tukee kehon ylöspäin suuntautuvaa kiipeämisliikettä. Verkko tukee kehon ristikoordinaatiota, joka vaikuttaa aivojen oikean ja vasemman puolen koordinaatioon, joka on olennaista muiden taitojen, kuten lukutaidon, kannalta. Verkon epäsymmetria haastaa lapset kiipeämään.



Liukumäki

Fyysinen: laskeminen kehittää paikkatietoisuutta ja tasapainoa. Lisäksi ydinlihaksia harjoitetaan, kun alas liukuessa istutaan pystyasennossa. **Sosiaalis-emotionaalinen:** vuorottelu stimuloi empatiaa. **Kognitiivinen:** pienet lapset kehittävät tilantajua sekä ymmärrystään nopeudesta ja etäisyyksistä liukumalla nopeasti alas.

Tornikiipeily 3

NRO1003



Kaikki KOMPANin Organic Robinia -tuotteet on valmistettu kestävästi kasvatetusta eurooppalaisesta robiniaapuusta. Tuotteet voidaan pyydetessä toimittaa sataprosenttisesti FSC® Certified (FSC® C004450).



Köydet on valmistettu UV-stabiloiduista polyesteriköysisäikeistä. Polyesteriköysi on sisältä vahvistettu teräsvaijerilla, sekä valmistettu +95-prosenttisesti kulutuksen jälkeisistä materiaaleista. Polyesteripinta sulatetaan induktiivisesti jokaiselle säikeelle erinomaisen kulumisen kestävyuden saavuttamiseksi.



Yhdestä kappaleesta tehtyjen ruostumattomien teräslukumäkien materiaalina on korkealaatuinen AISI 304 -teräs.



Liukumäen liitäntäpaneelin materiaalina on 19 millimetrin paksuinen EcoCore™. EcoCore™ on erittäin kestävä ja ympäristöystävällinen materiaali, joka voidaan kierrättää käytön jälkeen ja jonka ydin on valmistettu +95-prosenttisesti kierrätysmateriaalista.



Robinia puu voidaan toimittaa käsittelemättömänä, maalattuna puun kultaisen värin säilyttävällä läpikuultavan ruskealla maalilla tai värillisenä versiona, jonka tietyt osat on maalattu eri väreillä.

Tuotenumero NRO1003-1001

Asennustiedot

Putoamiskorkeus enintään	100 cm
Turva-alue	21,1 m ²
Asennusaika	7,2
Kaivanto	0,99 m ³
Betonivalu	0,08 m ³
Perustuksen syvyys (vakio)	100 cm
Lähetysten paino	402 kg
Ankkurointivaihtoehdot	Syväper. ✓ Pinta-as. ✓

Takuutiedot

Robinia puu	15 vuotta
Köydet & verkot	10 vuotta
Takuuseen kuuluvat varaosat	10 vuotta
Ruostumattomat teräsosat	Elinikäinen
Ruostumattomat teräsosat	Elinikäinen



Kestävän kehityksen data

NRO1003



Tuotevaihe A1–A3	Hiilidioksi dipäästöt yhteensä	Hiilidioksi dipäästöt kiloa kohden	Kierrätys materiaalit
	kg CO ₂ e	kg CO ₂ e/kg	%
NRO1003-1001	246,33	0,84	10,66

Näihin tekijöihin sovellettavana yleiskehityksenä käytetään Environmental Product Declaration -ympäristötuoteselostetta (EPD), jossa määritetään "ympäristötiedot tuotteen elinkaaren ajalta ja joka mahdollistaa samaan tehtävään tarkoitettujen tuotteiden keskinäisen vertailun" (ISO, 2006). Tämä seuraa elinkaariarviointimenetelmän (Life Cycle Assessment, LCA) rakennetta ja soveltaa sitä koko tuotevaiheeseen raaka-aineen hankinnasta tuotteen valmistukseen (A1–A3).

KOMPAN
Let's play

Kompan A/S

C.F. Tietgens Boulevard 32C
DK-5220 Odense SØ
Denmark

Validation of CO₂
calculation method
BUREAU VERITAS
HSE Denmark A/S



Verification of CO₂ calculation of: Nature play



Data version no. 2023-10-05

The CO₂ calculation and data are in compliance with the principles of a carbon footprint impact according to the GHG protocol (Greenhouse Gas Protocol), Scope 3, cradle to gate related to all individual components in the product category: "Nature play" represented by item no.: NRO409-0621.

(Scope 3 emissions include emission sources in the upstream and downstream value chain).

Date: 30. October 2023 | Valid until: 30. October 2025

Verified by:

Julie Marie Vejsgaard Larsen, LCA & EPD Consultant

Verification based on report: Validation of CO₂ calculation of 9 categories of Kompan product line, version 1.0, prepared by: Bureau Veritas HSE, Denmark: Julie M. V. Larsen.

Publication date: 30. October 2023

By Bureau Veritas HSE
www.bureauveritas.dk
+45 7731 1000

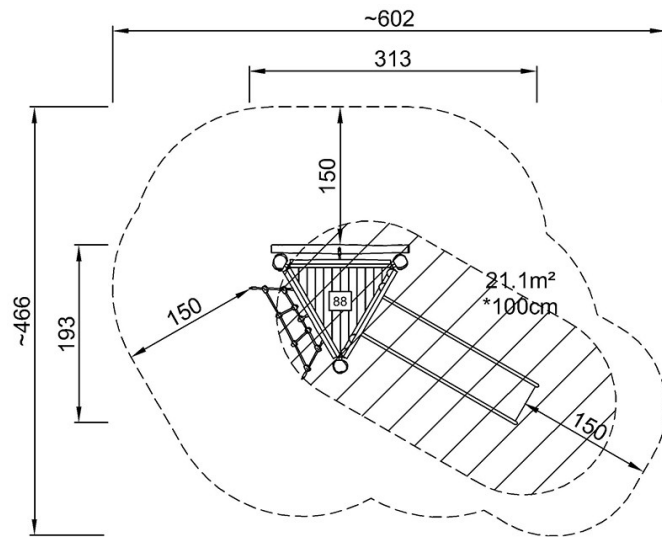


Tornikiipeily 3

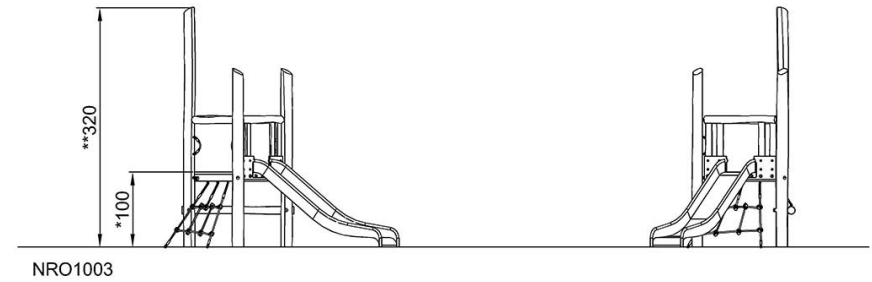
NRO1003

Putoamiskorkeus enint. | Kokonaiskorkeus | Turva-alue

Putoamiskorkeus enint. | Kokonaiskorkeus



NRO1003-1001
*100cm
**320cm
***21.1m²



NRO1003

[Klikkaa nähdäksesi NÄKYMÄ YLHÄÄLTÄ](#)

[Klikkaa nähdäksesi NÄKYMÄ SIVULTA](#)