

# Robinia obstacle element - Turbo Challenge

NRO884

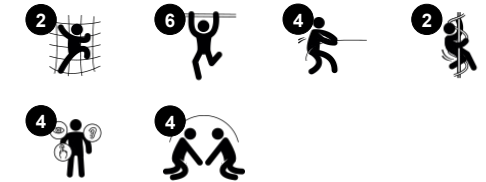
**KOMPAN**  
Let's play



Item nummer NRO884-1021

## Algemene Product Informatie

Afmetingen LxBxH	266x150x263 cm
Leeftijdsgroep	6+
Speelcapaciteit	4
Kleuropties	



De Turbo Challenge is een speelelement waar kinderen keer op keer voor terugkomen. De zijbalken bieden een leuke instap en een plek om even te pauzeren en naar je vriendjes te kijken. Met zijn snel draaiende ringen komt er geen einde aan het speelplezier, alleen of in grotere groepen. Dit traint samenwerking, onderhandelen en beurt vaardigheid. Wat

allemaal moeilijk aan te leren sociale vaardigheden zijn, maar die gemakkelijk spelenderwijs aangeleerd kunnen worden. Kinderen werken samen en nemen beurten terwijl ze, hangend aan hun benen of armen, rondraaien. Dit traint zowel de spieren van het bovenlichaam als het ruimtelijk inzicht, wat belangrijk is om zelfverzekerd de wereld te

verkennen. De spieren van het bovenlichaam en de romp van kinderen zijn constant aan het werk wanneer ze in de Turbo Challenge spelen. De natuurlijke materialen en de vormgeving van Robinia speeltoestellen sluiten naadloos aan bij iedere omgeving. KOMPAN Robinia is ook verkrijgbaar in FSC® gecertificeerd (FSC® C004450) Robinia hout.

# Robinia obstacle element - Turbo Challenge

NRO884

**KOMPAN**  
Let's play



Gekleurde stalen onderdelen zijn voor de basisafwerking thermisch verzinkt en hebben een poedercoat afwerking. Deze dubbele behandeling geeft een uitstekende corrosiebestendigheid in de buitenlucht en vereist weinig onderhoud in elk klimaat.

Alle Organic Robinia-producten van KOMPAN zijn gemaakt van Robinia-hout uit duurzame Europese bronnen. Op verzoek kan het worden geleverd met FSC® certificaat (FSC® C004450).

De verf die gebruikt wordt voor gekleurde componenten is milieuvriendelijk en op waterbasis met een uitstekende UV-bestendigheid. De verf is in overeenstemming met EN 71 deel 3.



Robinia producten zijn verkrijgbaar in drie verschillende houtbehandelingsmogelijkheden: onbehandeld Robinia hout of bruin gepigmenteerd met een pigment dat de houtnerf behoudt en een gekleurde versie. Het pigment, dat we voor de verschillende kleuren gebruiken, is op waterbasis en geslaagd voor alle testen door derden (REACH, CPSIA en EN71-3) met betrekking tot ongewenste stoffen.

2 / 11/21/2024



Item nummer NRO884-1021

## Installatie informatie

Max. valhoogte	201 cm
Veiligheidszone	23,7 m <sup>2</sup>
Totale installatietijd	8,9
Graafwerk (vol.)	0,50 m <sup>3</sup>
Benodigd beton	0,35 m <sup>3</sup>
Verankeringsdiepte	100 cm
Verzendingsgewicht	446 kg
Verankeringsopties	In-ground ✓

## Garantie informatie

Robinia hout	15 jaar
Gegarandeerde reserveonderdelen	10 jaar
Roestvast stalen onderdelen	Levenslang
Roestvast stalen onderdelen	Levenslang



De gegevens kunnen zonder voorafgaande kennisgeving worden gewijzigd.

# Sustainability Data

NRO884



Cradle to Gate A1-A3	Total CO <sub>2</sub> emission	CO <sub>2</sub> e/kg	Recycled materials
	kg CO <sub>2</sub> e	kg CO <sub>2</sub> e/kg	%
<b>NRO884-1021</b>	131,92	0,37	4,26

The overall framework applied for these factors is the Environmental Product Declaration (EPD), which quantifies "environmental information on the life cycle of a product and enable comparisons between products fulfilling the same function" (ISO, 2006). This follows the structure and applies a Life-Cycle Assessment approach to the entire Product stage from raw material through manufacturing (A1-A3))

**Kompan A/S**  
 C.F. Tietgens Boulevard 32C  
 DK-5220 Odense SØ  
 Denmark



## Verification of CO<sub>2</sub> calculation of: Nature play



Data version no. 2023-10-05

The CO<sub>2</sub> calculation and data are in compliance with the principles of a carbon footprint impact according to the GHG protocol (Greenhouse Gas Protocol), Scope 3, cradle to gate related to all individual components in the product category: "Nature play" represented by item no.: NRO409-0621.

(Scope 3 emissions include emission sources in the upstream and downstream value chain).

**Date: 30. October 2023 | Valid until: 30. October 2025**

**Verified by:**

Julie Marie Vejsgaard Larsen, LCA & EPD Consultant

Verification based on report: Validation of CO<sub>2</sub> calculation of 9 categories of Kompan product line, version 1.0, prepared by: Bureau Veritas HSE, Denmark: Julie M. V. Larsen.

**Publication date: 30. October 2023**

**By Bureau Veritas HSE**  
 www.bureauveritas.dk  
 +45 7731 1000

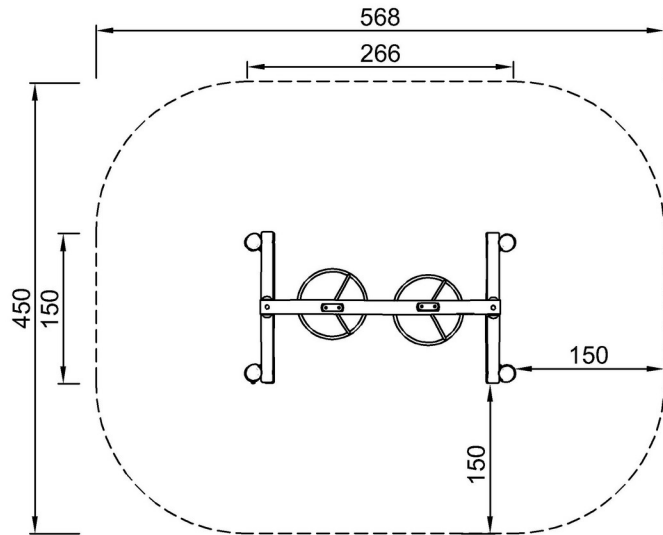


# Robinia obstacle element - Turbo Challenge

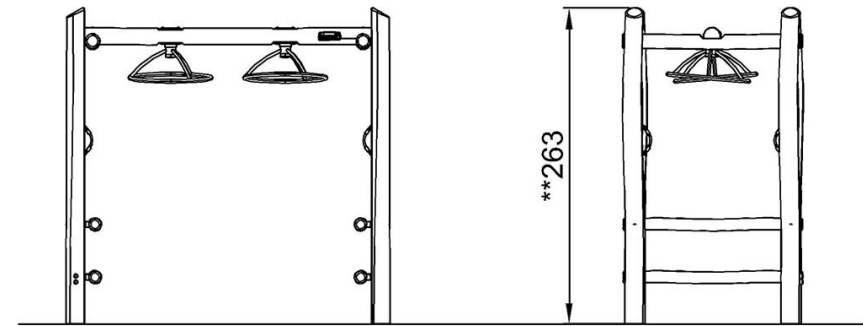
NRO884

Max. valhoogte | Totale Hoogte | Veiligheidszone

Max. valhoogte | Totale Hoogte



NRO884  
\*201cm  
\*\*263cm  
\*\*\*23.7m<sup>2</sup>



NRO884

[Bekijk BOVENAANZICHT](#)

[Bekijk ZIJAANZICHT](#)