

# Stappaal, grondniveau

M87401

**KOMPAN**  
Let's play



Item nummer M87401-3617

## Algemene Product Informatie

Afmetingen LxBxH	28x28x10 cm
Leeftijdsgroep	3+
Speelcapaciteit	1
Kleuropties	●



Kinderen gebruiken deze Stappaal, grondniveau in allerlei zelfbedachte of klassieke spelletjes, zoals de vloer is lava. En hoe meer stappalen in verschillende hoogtes bij elkaar staan, hoe leuker het wordt. Het is een uitdaging om van de ene naar de andere paal te springen en goed je evenwicht te bewaren. De stappaal is multifunctioneel. Het

is ook een markeringspunt of welkome zitplek, waar je tussen het spelen door even op adem kunt komen. Als kinderen een aantal stappalen bij elkaar zien, bedenken ze zelf allerlei spelletjes. De stappalen zijn dan bijvoorbeeld een pad waarmee je een moeras vol met krokodillen kunt oversteken. Deze spelletjes stimuleren de ontwikkeling van sociaal-

emotionele vaardigheden, zoals om de beurt gaan en empathie.



# Stappaal, grondniveau

M87401



Het opstapje is gemaakt van SBR-rubber. Het heeft een goede hitte- en slijtvastheid.

Item nummer M87401-3617

## Installatie informatie

Max. valhoogte	10 cm
Veiligheidszone	8,4 m <sup>2</sup>
Totale installatietijd	0,4
Graafwerk (vol.)	0,08 m <sup>3</sup>
Benodigd beton	0,03 m <sup>3</sup>
Verankeringsdiepte	60 cm
Verzendingsgewicht	17 kg
Verankeringsopties	In-ground ✓ Oppervlak ✓

## Garantie informatie

Gegalvaniseerd staal	Levenslang
SBR rubber	2 jaar
Gegarandeerde reserveonderdelen	10 jaar



# Sustainability Data

M87401



Cradle to Gate A1-A3	Total CO <sub>2</sub> emission	CO <sub>2</sub> e/kg	Recycled materials
	kg CO <sub>2</sub> e	kg CO <sub>2</sub> e/kg	%
<b>M87401-3617</b>	37,29	2,18	19,99

The overall framework applied for these factors is the Environmental Product Declaration (EPD), which quantifies "environmental information on the life cycle of a product and enable comparisons between products fulfilling the same function" (ISO, 2006). This follows the structure and applies a Life-Cycle Assessment approach to the entire Product stage from raw material through manufacturing (A1-A3))

**Kompan A/S**  
 C.F. Tietgens Boulevard 32C  
 DK-5220 Odense SØ  
 Denmark



## Verification of CO<sub>2</sub> calculation of: Freestanding play equipment



Data version no. 2023-10-05

The CO<sub>2</sub> calculation and data are in compliance with the principles of a carbon footprint impact according to the GHG protocol (Greenhouse Gas Protocol), Scope 3, cradle to gate related to all individual components in the product category: "Freestanding play equipment" represented by item no.: GXY916012-3417.

(Scope 3 emissions include emission sources in the upstream and downstream value chain).

**Date: 30. October 2023 | Valid until: 30. October 2025**

**Verified by:**

Julie Marie Vejsgaard Larsen, LCA & EPD Consultant

Verification based on report: Validation of CO<sub>2</sub> calculation of 9 categories of Kompan product line, version 1.0, prepared by: Bureau Veritas HSE, Denmark: Julie M. V. Larsen.

**Publication date: 30. October 2023**

**By Bureau Veritas HSE**  
 www.bureauveritas.dk  
 +45 7731 1000

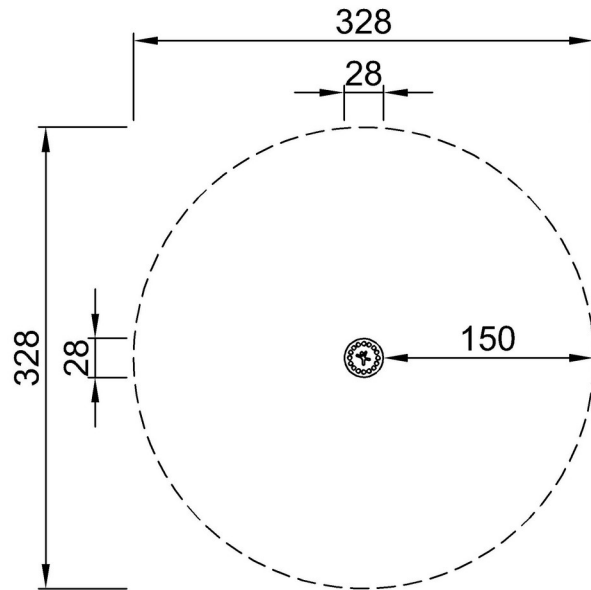


# Stappaal, grondniveau

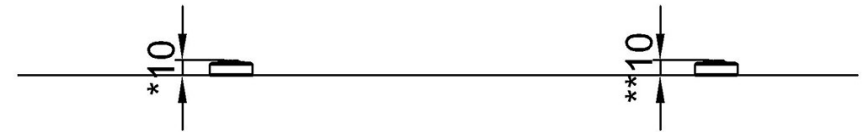
M87401

Max. valhoogte | Totale Hoogte | Veiligheidszone

Max. valhoogte | Totale Hoogte



M87401  
\*10cm  
\*\*10cm  
\*\*\*8.4m<sup>2</sup>



M87401

[Bekijk BOVENAANZICHT](#)

[Bekijk ZIJAANZICHT](#)