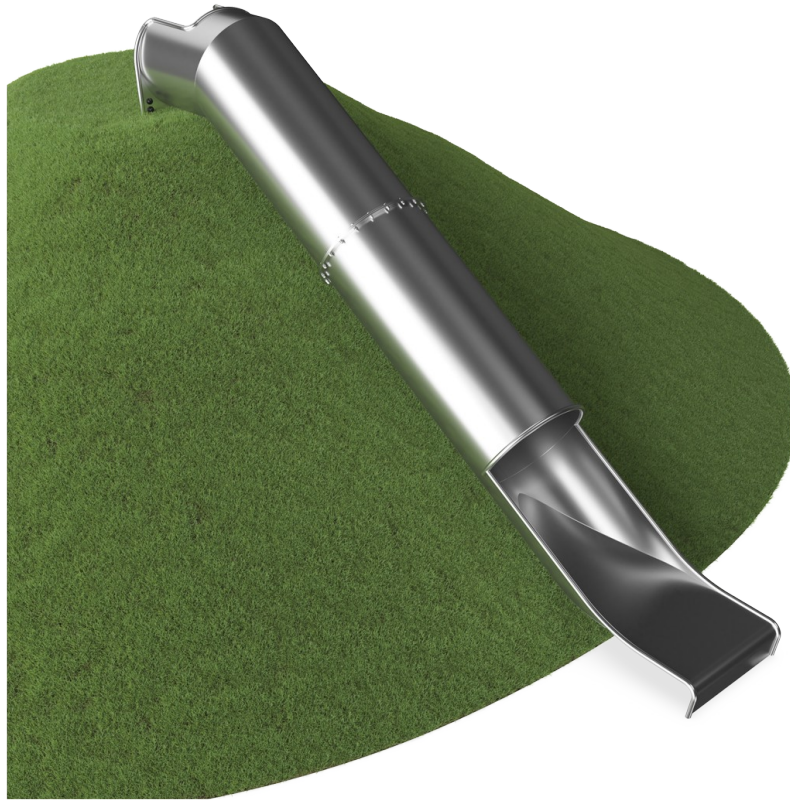


# Släntrutschbana, tunnel H=2,5m

COR71007

**KOMPANI**  
Let's play



Släntrutschbanan är extremt populär på lekplatsen och får barn att springa uppför kullen för att sedan rutscha ner i tunneln, om och om igen. Att rutscha är både roligt och tränar motoriska färdigheter som sinne för balans och rum – egenskaper som är viktiga för att självsäkert kunna röra sig runt i sin omgivning och undvika att t.ex. ramla. När

barnen rutschar ner för den branta tunneln tränas social-emotionella färdigheter så som förmågan att turas om och samarbeta. Dessutom är känslan av att ha vågat rutscha oslagbar. Släntrutschbanan är extra lång längst ner för extra trygghet.

Artikelnr. COR710071-0400

## Generell produktinformation

|                       |              |
|-----------------------|--------------|
| Dimension LxWxH       | 510x84x79 cm |
| Åldersgrupp           | 3+           |
| Kapacitet (användare) | 2            |
| Färgalternativ        | ●            |



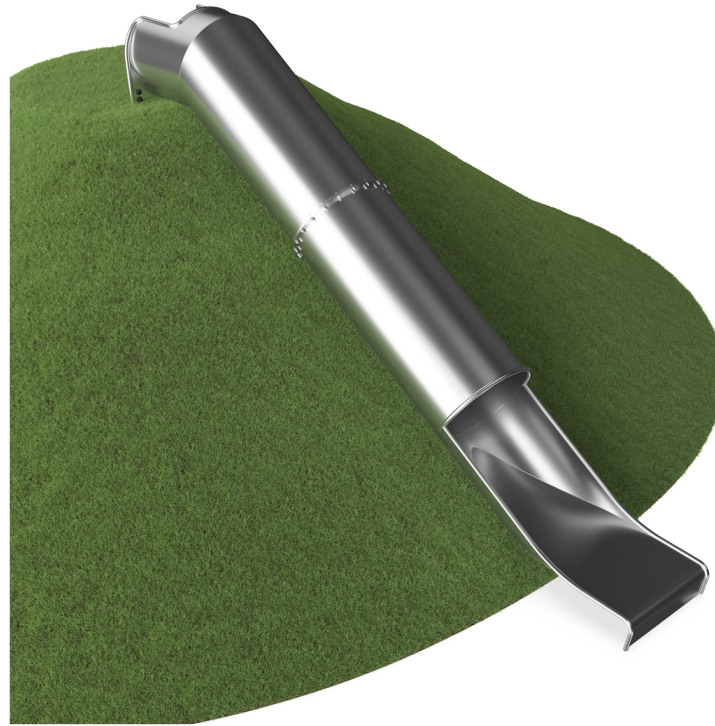
# Släntrutschbana, tunnel H=2,5m

COR71007



## Tunnelrutschbana

**Fysisk:** att rutscha utvecklar rumsuppfattning och sinne för balans. Att sitta upp och åka ner tränar magmuskler. **Socioemotionell:** spännande att åka ner fort. Att turas om stimulerar empati. **Kognitiv:** genom att åka ner fort tränar yngre barn sin förståelse för rum, fart och distans.



# Släntrutschbana, tunnel H=2,5m

COR71007

**KOMPANI**  
Let's play



Rutschbanan har 35 graders lutning vilket är optimalt för kul och säkerhet.



Slänt rutschbanorna finns i storlekar från 1m-3m för att passa olika terräng förutsättningar.

Artikelnr. COR710071-0400

## Installationsinformation

|                        |                     |
|------------------------|---------------------|
| Max. fallhöjd          | 100 cm              |
| Säkerhetsområde        | 15,0 m <sup>2</sup> |
| Total installationstid | 7,0                 |
| Grävdjup (volym)       | 0,70 m <sup>3</sup> |
| Betong (volym)         | 0,36 m <sup>3</sup> |
| Stolpdjup (standard)   | 100 cm              |
| Fraktvikt              | 370 kg              |
| Förankring             | Nedgrävning ✓       |

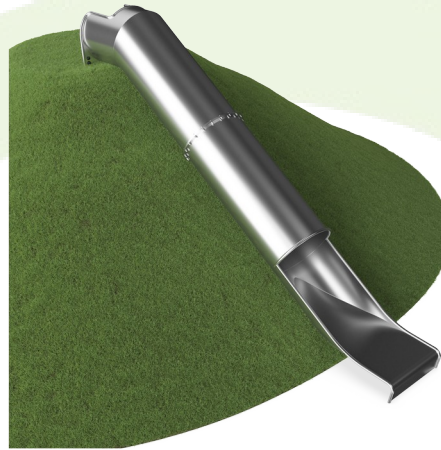
## Information om garanti

|                         |       |
|-------------------------|-------|
| Reservdelar garanterade | 10 år |
| Rutsch i rostfritt stål | 10 år |



# Hållbarhetsdata

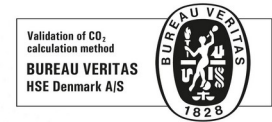
COR71007



| Cradle to Gate A1-A3  | Totalt CO <sub>2</sub> -utsläpp | CO <sub>2</sub> e per kg | Återvunna material |
|-----------------------|---------------------------------|--------------------------|--------------------|
|                       | kg CO <sub>2</sub> e            | kg CO <sub>2</sub> e/kg  | %                  |
| <b>COR710071-0400</b> | 1.552,79                        | 4,19                     | 49,98              |

Det övergripande ramverket som tillämpas för dessa faktorer är miljövarudeklarationen (EPD, Environmental Product Declaration), som kvantifierar "miljöinformation om produktens livscykel och möjliggör jämförelser av produkter som uppfyller samma funktion" (ISO, 2006). Denna struktur följer här och använder en livscykelanalys för hela produktstadiet från råmaterial till färdig produkt (A1-A3).

**Kompan A/S**  
C.F. Tietgens Boulevard 32C  
DK-5220 Odense SØ  
Denmark



## Verification of CO<sub>2</sub> calculation of: Corocord



Data version no. 2023-10-05

The CO<sub>2</sub> calculation and data are in compliance with the principles of a carbon footprint impact according to the GHG protocol (Greenhouse Gas Protocol), Scope 3, cradle to gate related to all individual components in the product category: "Corocord" represented by item no.: COR314011-1101.

(Scope 3 emissions include emission sources in the upstream and downstream value chain).

**Date: 30. October 2023 | Valid until: 30. October 2025**

**Verified by:**

Julie Marie Vejsgaard Larsen, LCA & EPD Consultant

Verification based on report: Validation of CO<sub>2</sub> calculation of 9 categories of Kompan product line, version 1.0, prepared by: Bureau Veritas HSE, Denmark: Julie M. V. Larsen.

**Publication date: 30. October 2023**

**By Bureau Veritas HSE**  
www.bureauveritas.dk  
+45 7731 1000

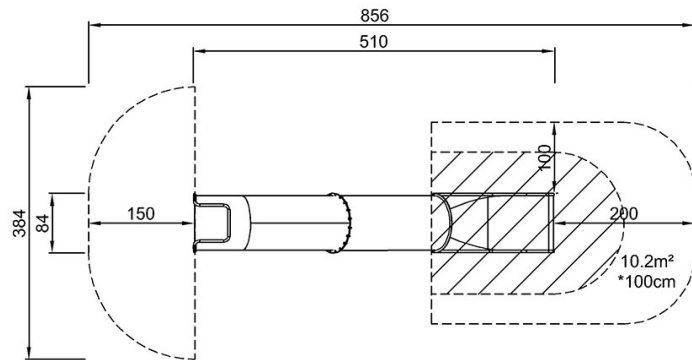


# Släntrutschbana, tunnel H=2,5m

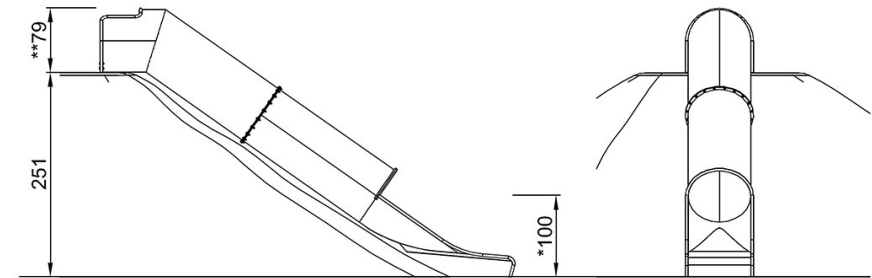
COR71007

\* Max fallhöjd | \*\* Totalhöjd | \*\*\* Säkerhetsyta

\* Max fallhöjd | \*\* Totalhöjd



COR710071-0400  
\*100cm  
\*\*79cm  
\*\*\*15m²



COR710071-0400

[Klicka för att se TOP VIEW](#)

[Klicka för att se SIDE VIEW](#)