

Kyläkauppa

NRO404

KOMPANI
Let's play



Leikkimökki perinteisellä katolla. Leikkimökin sisällä on kaksi kulmaistuinta ja leikkitaso. Tuotteesta on saatavilla kolme versiota: 1: Käsittelemätön robiniapuu 2: Kuultomaalattu ruskea. 3: Yhdistelmä värikkäästi maalattua ja käsittelemätöntä puuta. Tuote on mahdollista saada pyydettäessä FSC®-sertifioidusta (FSC® C004450) Robinia-puusta.

Tuotenumero NRO404-0621	
Tuotetiedot	
Mitat PxLxK	200x182x256 cm
Ikäryhmä	6m+
Leikkikapasiteetti	6
Väri vaihtoehdot	



Kyläkauppa

NRO404

KOMPANI
Let's play



Teema

Kognitiivinen: ehdottaa teeman ja tukee esittävää leikkiä, joka kehittää kieli- ja viestintätaitoja.



Ikkuna

Sosiaalis-emotionaalinen: kutsuu vuorovaikutukseen ja yhteistyötä vaativaan leikkiin.



Talo penkillä

Sosiaalis-emotionaalinen: talo penkillä kutsuu vuorovaikutukseen ja yhteistyöhön.
Kognitiivinen: ehdottaa teeman ja tukee esittävää leikkiä, joka kehittää kieli- ja viestintätaitoja.



Pöytä

Sosiaalis-emotionaalinen: hieno kohtaamispaikka ja tilan luoja istumiseen ja tarinoiden kertomiseen.

Kyläkauppa

NRO404

KOMPAN
Let's play



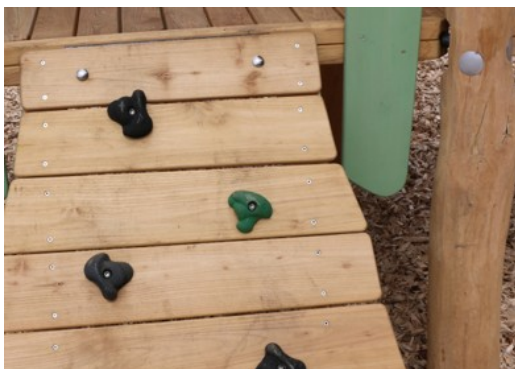
Kaikki KOMPANin Organic Robinia -tuotteet on valmistettu kestävästi kasvatetusta eurooppalaisesta robiniapuusta. Tuotteet voidaan pyydettäessä toimittaa sataprosenttisesti FSC® Certified (FSC® C004450).



Värikkösiin osiin käytetään vesiohenteista, ympäristöystävällistä ja erinomaisen UV-kestävyyden omaavaa maalia. Maali on standardin EN 71 osan 3 mukainen.



Robinia-tuotteet on suunniteltu KOMPANin värikonseptin mukaisesti, ja vakiovärejä on useita. Puu voidaan toimittaa myös käsittelemättömänä tai maalattuna puun värin säilyttävällä ruskealla maalilla.



Tuote/toiminnot on esiasennettu tehtaalla kaikkien turvallisuusvaatimusten huomioimiseksi.



Osat on valmistettu ruostumattomasta teräksestä tai galvanoidusta teräksestä kestävien liitännöiden ja hyvän korroosionkestävyyden takaamiseksi.

Tuotenumero NRO404-0621

Asennustiedot

Putoamiskorkeus enintään	0 cm
Turva-alue	19,3 m ²
Asennusaika	10,5
Kaivanto	0,17 m ³
Betonivalu	0,00 m ³
Perustuksen syvyys (vakio)	60 cm
Lähetysten paino	607 kg
Ankkurointivaihtoehdot	Syväper. ✓ Pinta-as. ✓

Takuutiedot

Robiniapuu	15 vuotta
Köydet & verkot	10 vuotta
Takuuseen kuuluvat varaosat	10 vuotta



Kestävän kehityksen data

NRO404



Tuotevaihe A1–A3	Hiilidioksi dipäästöt yhteensä	Hiilidioksi dipäästöt kiloa kohden	Kierrätys materiaalit
	kg CO ₂ e	kg CO ₂ e/kg	%
NRO404-0621	112,58	0,22	1,61

Näihin tekijöihin sovellettavana yleiskehityksenä käytetään Environmental Product Declaration -ympäristötuoteselostetta (EPD), jossa määritetään "ympäristötiedot tuotteen elinkaaren ajalta ja joka mahdollistaa samaan tehtävään tarkoitettujen tuotteiden keskinäisen vertailun" (ISO, 2006). Tämä seuraa elinkaariarviointimenetelmän (Life Cycle Assessment, LCA) rakennetta ja soveltaa sitä koko tuotevaiheeseen raaka-aineen hankinnasta tuotteen valmistukseen (A1–A3).

Kompan A/S

C.F. Tietgens Boulevard 32C
DK-5220 Odense SØ
Denmark

Validation of CO₂
calculation method
BUREAU VERITAS
HSE Denmark A/S



Verification of CO₂ calculation of: Nature play



Data version no. 2023-10-05

The CO₂ calculation and data are in compliance with the principles of a carbon footprint impact according to the GHG protocol (Greenhouse Gas Protocol), Scope 3, cradle to gate related to all individual components in the product category: "Nature play" represented by item no.: NRO409-0621.

(Scope 3 emissions include emission sources in the upstream and downstream value chain).

Date: 30. October 2023 | Valid until: 30. October 2025

Verified by:

Julie Marie Vejsgaard Larsen, LCA & EPD Consultant

Verification based on report: Validation of CO₂ calculation of 9 categories of Kompan product line, version 1.0, prepared by: Bureau Veritas HSE, Denmark: Julie M. V. Larsen.

Publication date: 30. October 2023

By Bureau Veritas HSE
www.bureauveritas.dk
+45 7731 1000

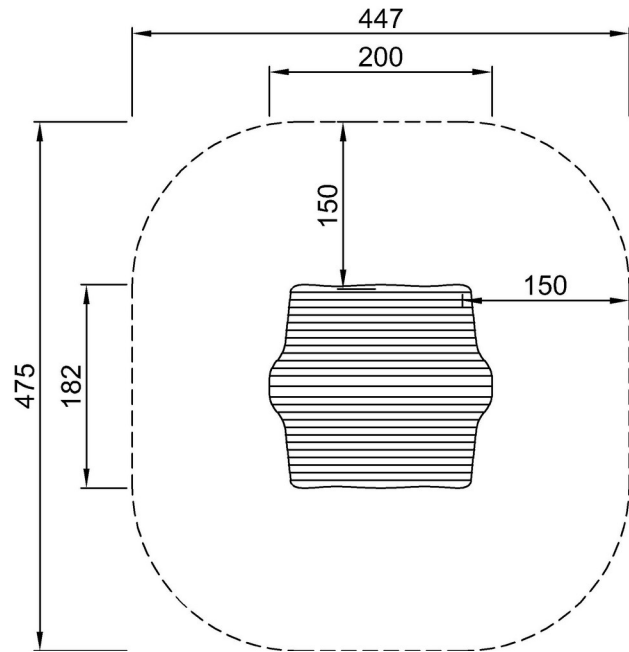


Kyläkauppa

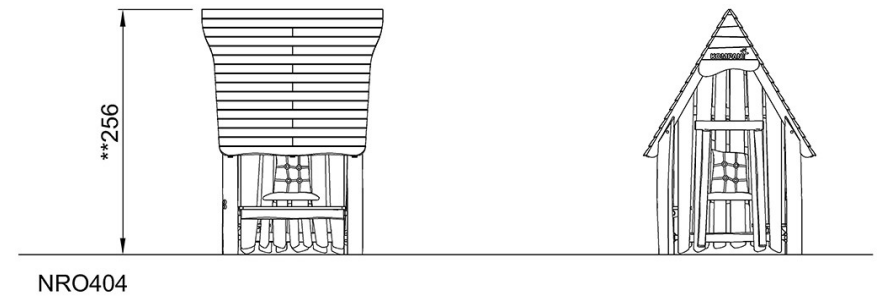
NRO404

Putoamiskorkeus enint. | Kokonaiskorkeus | Turva-alue

Putoamiskorkeus enint. | Kokonaiskorkeus



NRO404
**256cm
***19.3m²



[Klikkaa nähdäksesi NÄKYMÄ YLHÄÄLTÄ](#)

[Klikkaa nähdäksesi NÄKYMÄ SIVULTA](#)