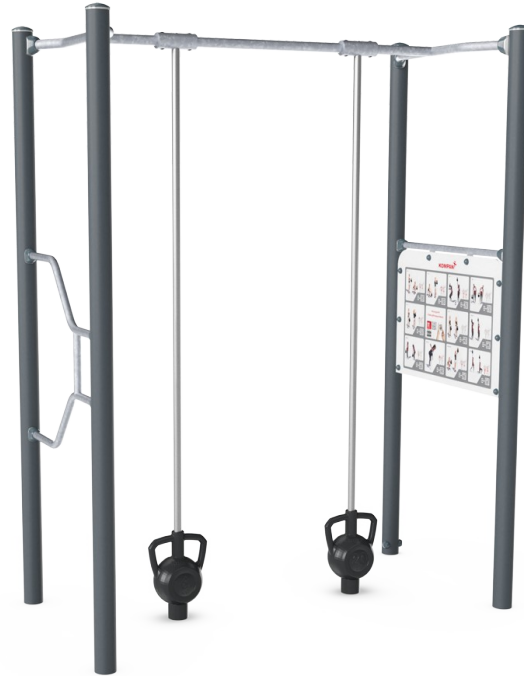


# Magnetic Bells Compact

FAZ108

**KOMPAN**  
Let's play



Magneetikahvakuulissa on innovatiivinen magneettinen järjestelmä, jonka avulla käyttäjä voi lisätä vastusta lisäämällä liikenopeutta. Tämä patentoitu järjestelmä toimii myös jarruna, jos kahvakuula pudotetaan, mikä tekee välineestä turvallisemman. Välineessä on mahdollisuus valita kevyen, keskiraskaan ja raskaan harjoituspainon välillä, mikä tekee

Magneetikahvakuulista sopivan välineen sekä aktiivitreenaajille että aloitteleville liikunnan harrastajille. Magneetikahvakuulat liikkuvat vapaasti ylös ja alas ja voivat pyöriä 360°. Näin käyttäjät voivat tehdä harjoituksia, jotka ovat hyvin samankaltaisia kuin kuntopallo- ja kahvakuulaharjoitukset. Kahvakuulissa on kolme eri painoa - 6, 9 ja 12 kg.

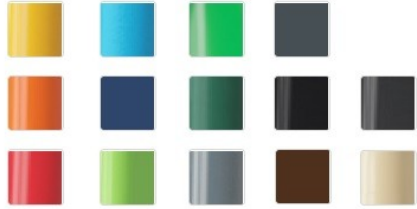
Tuotenumero FAZ10800-0900	
<b>Tuotetiedot</b>	
Mitat PxLxK	227x119x291 cm
Ikäryhmä	13+
Leikkikapasiteetti	2
Väri vaihtoehdot	



# Magnetic Bells Compact

FAZ108

**KOMPAN**  
Let's play



KOMPANin kuntoilutuotteet ovat vakiona saatavilla oranssina (RAL2010) ja harmaana (RAL7012). Muita RAL-värejä on saatavilla pyynnöstä. Värin voi aina valita ympäristön tai teeman mukaan.



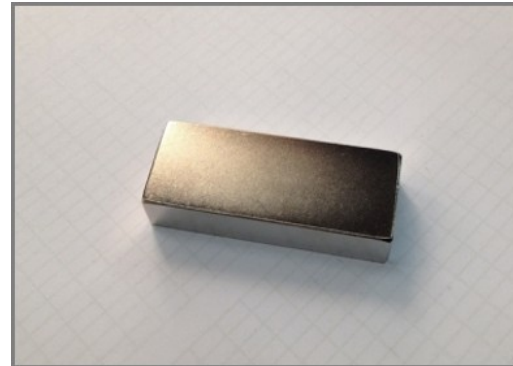
Tolpat on valmistettu Ø101,6 x 2 mm esisinkitystä hiilliteräksestä ja jauhemaalattu, mikä antaa loistavan suojan kaikissa olosuhteissa.



Kyltti on valmistettu 15 mm:n paksuisesta polykarbonaatista ja sitä tukee Ø38,2 mm ylätanko. Tämä on erittäin vankka rakenne, joka tarjoaa parhaan vakauden. Kyltti näyttää 11 pääharjoitusta ja siinä on QR-koodi, joka ohjaa käyttäjän Kompan Fit -sovellukseen, joka tarjoaa tukea ja vinkkejä harjoituksiin.



Erikoissuunnitelluissa magneettikahvakuulissa on PUR-kumia ja vahvistettu alumiinikehys, joka tekee rakenteesta vahvan. Kaikki käyttäjät saavat hyvän ja miellyttävän otteen ergonomisesti muotoilluista kahvoista.



Käytetyt magneetit ovat vahvoja neodyymimagneetteja. Magneettien säteilyä valvotaan tiukasti. Säteilytaso ei ole koskaan yli 5 Gaussia (0,5 mT), joten niitä voi täysin turvallisesti käyttää harjoitteluvälineinä.



Kuntoiluun tarkoitetut tangot on tehty kuumasinkitystä teräksestä (Ø 48 mm). Sopivan halkaisijan ansiosta tangosta saa hyvän tuen punnerrusten tai tangon päällä seisten tehtävien harjoitusten aikana.

Tuotenumero FAZ10800-0900

## Asennustiedot

Putoamiskorkeus enintään	0 cm
Turva-alue	6,1 m <sup>2</sup>
Asennusaika	5,0
Kaivanto	0,36 m <sup>3</sup>
Betonivalu	0,17 m <sup>3</sup>
Perustuksen syvyys (vakio)	90 cm
Lähetysten paino	329 kg
Ankkurointivaihtoehdot	Syväper. ✓ Pinta-as. ✓

## Takuutiedot

Pinnoitetut teräsosat	10 vuotta
Liikuteltavat osat	2 vuotta
PUR-osat	10 vuotta
Kyltit	10 vuotta
Takukseen kuuluvat varaosat	10 vuotta



# Kestävän kehityksen data

FAZ108



## Tuotevaihe A1–A3

Hiilidioksi  
dipäästöt  
yhteensä

kg CO<sub>2</sub>e

Hiilidioksi  
dipäästöt  
kiloa  
kohden

kg CO<sub>2</sub>e/kg

Kierrätys  
materiaalit

%

FAZ10800-0900

653,29

3,95

40,31

Näihin tekijöihin sovellettavana yleiskehystenä käytetään Environmental Product Declaration -ympäristötuoteselostetta (EPD), jossa määritetään "ympäristötiedot tuotteen elinkaaren ajalta ja joka mahdollistaa samaan tehtävään tarkoitettujen tuotteiden keskinäisen vertailun" (ISO, 2006). Tämä seuraa elinkaariarviointimenetelmän (Life Cycle Assessment, LCA) rakennetta ja soveltaa sitä koko tuotevaiheeseen raaka-aineen hankinnasta tuotteen valmistukseen (A1–A3).

**KOMPAN**  
Let's play

## Kompan A/S

C.F. Tietgens Boulevard 32C  
DK-5220 Odense SØ  
Denmark

Validation of CO<sub>2</sub>  
calculation method  
**BUREAU VERITAS**  
HSE Denmark A/S



## Verification of CO<sub>2</sub> calculation of: Fitness



Data version no. 2023-10-05

The CO<sub>2</sub> calculation and data are in compliance with the principles of a carbon footprint impact according to the GHG protocol (Greenhouse Gas Protocol), Scope 3, cradle to gate related to all individual components in the product category: "Fitness" represented by item no.: FAZ10100-0900.

(Scope 3 emissions include emission sources in the upstream and downstream value chain).

**Date: 30. October 2023 | Valid until: 30. October 2025**

Verified by:

Julie Marie Vejsgaard Larsen, LCA & EPD Consultant

Verification based on report: Validation of CO<sub>2</sub> calculation of 9 categories of Kompan product line, version 1.0, prepared by: Bureau Veritas HSE, Denmark: Julie M. V. Larsen.

**Publication date: 30. October 2023**

By Bureau Veritas HSE  
www.bureauveritas.dk  
+45 7731 1000

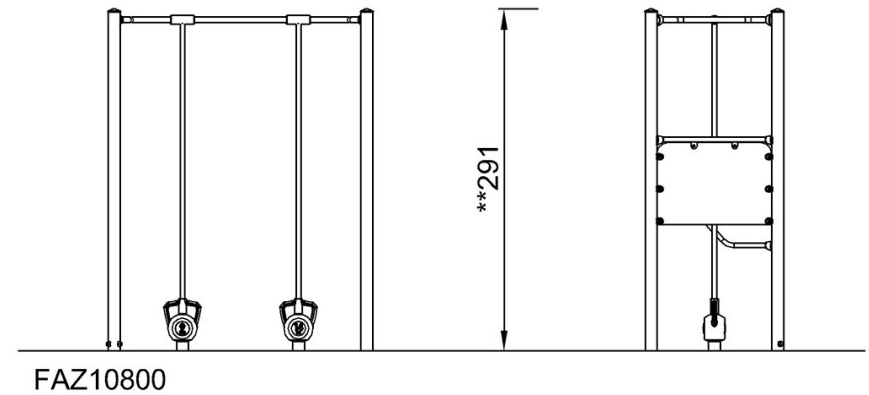
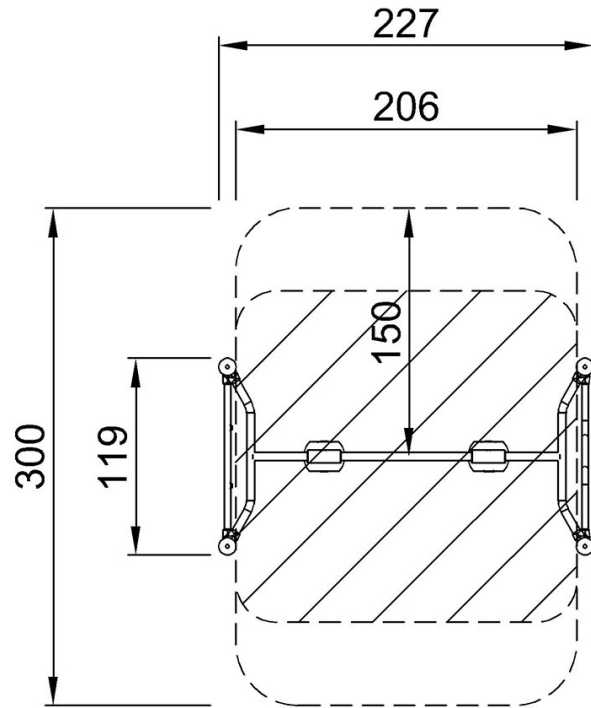


# Magnetic Bells Compact

FAZ108

Putoamiskorkeus enint. | Kokonaiskorkeus | Turva-alue

Putoamiskorkeus enint. | Kokonaiskorkeus



FAZ10800  
\*\*291cm  
\*\*\*6.1m<sup>2</sup>

[Klikkaa nähdäksesi NÄKYMÄ YLHÄÄLTÄ](#)

[Klikkaa nähdäksesi NÄKYMÄ SIVULTA](#)