

Tobogán Acero inoxidable

M332

KOMPANI
Let's play



El tobogán de acero inoxidable es un clásico del parque infantil. Es un juego divertido y los niños están ansiosos por probarlo una y otra vez. Dar vueltas por la escalera y el tobogán, además de ser divertido, es un gran entrenamiento cardiovascular. Además, los niños entrenan sus habilidades para tomar turnos y su empatía cuando esperan a otros, que pueden ser menos valientes o rápidos.

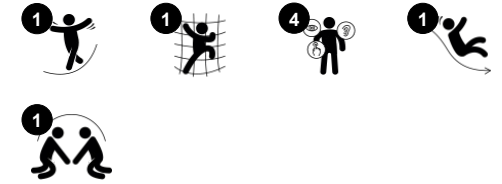
Cuando los niños se deslizan, entrenan sus músculos centrales, sentándose erguidos mientras se deslizan hacia abajo. Esto estimula la estabilidad del tronco, importante para evitar los dolores de espalda y cuello, un problema creciente en los niños debido al estilo de vida sedentario. Además, entrena el sentido del equilibrio, fundamental para otras habilidades motoras. Al subir la escalera hasta

el tobogán de acero inoxidable, los niños entrenan su coordinación cruzada. El entrenamiento de la coordinación cruzada es importante para la cooperación del lado izquierdo y derecho del cerebro. Esta cooperación se utiliza, por ejemplo, cuando los niños leen. Una gran actividad que es divertida y estimula las habilidades físicas básicas.

Número de artículo M33201-3517

Información general del producto

Dimensiones LxAnch.xAl.	54x294x216 cm
Grupo de edad	3+
Usuarios	3
Opciones de color	●



Tobogán Acero inoxidable

M332



Tobogán

Físico: el deslizamiento desarrolla la conciencia espacial y el sentido del equilibrio. Además, los músculos del tronco se entrenan al sentarse erguido y bajar. **Socio-emocional:** la empatía se fomenta al respetar y tomar los distintos turnos para su uso. **Cognitivo:** los niños pequeños desarrollan su comprensión del espacio, la velocidad y las distancias cuando se deslizan rápidamente hacia abajo.



Escalera de tubos

Físico: la coordinación cruzada y la coordinación ojo-mano se fomenta cuando los niños suben la escalera, al mismo tiempo que también se entrenan los músculos de las piernas y de los brazos. **Socio-emocional:** aprender sobre los turnos y la cooperación.

Tobogán Acero inoxidable

M332



Los toboganes de acero inoxidable con lecho deslizante de una pieza están hechos de acero inoxidable AISI 304 de alta calidad.

Las superficies de acero están galvanizadas en caliente por dentro y por fuera con zinc sin plomo. La galvanización tiene una excelente resistencia a la corrosión en ambientes exteriores y requiere poco mantenimiento.



Paneles de 19 mm EcoCore™. El EcoCore™ es un material ecológico altamente duradero, que no solo es reciclable después de su uso, sino que también consta de un núcleo producido a partir de material 100% reciclado.

Número de artículo M33201-3517

Información de instalación

Altura máxima de caída	124 cm
Área de seguridad	18,2 m ²
Horas de instalación	4,1
Volumen de excavación	0,44 m ³
Volumen de hormigón	0,00 m ³
Profundidad de anclaje	70 cm
Peso del envío	214 kg
Opciones de anclaje	Enterrar ✓ Suelo duro ✓

Garantías

EcoCore HDPE	De por vida
Acero galvanizado	De por vida
Piezas de repuesto garantizadas	10 años
Corredera de acero inoxidable	10 años



Sustainability Data

M332



Cuna a puerta A1-A3	Emisión total CO ₂	CO ₂ e/kg	Materiales Reciclados
	kg de CO ₂ e	kg de CO ₂ e/kg	%
M33201-3517	318,44	2,10	31,79

El marco general aplicado para estos factores es la Declaración Ambiental de Producto (EPD), que cuantifica "la información ambiental sobre el ciclo de vida de un producto y permite realizar comparaciones entre productos que cumplen la misma función" (ISO, 2006). Esto sigue la estructura y aplica un enfoque de evaluación del ciclo de vida a toda la etapa del producto, desde la materia prima hasta la fabricación (A1-A3))

Kompan A/S
C.F. Tietgens Boulevard 32C
DK-5220 Odense SØ
Denmark



Verification of CO₂ calculation of: Freestanding play equipment



Data version no. 2023-10-05

The CO₂ calculation and data are in compliance with the principles of a carbon footprint impact according to the GHG protocol (Greenhouse Gas Protocol), Scope 3, cradle to gate related to all individual components in the product category: "Freestanding play equipment" represented by item no.: GXY916012-3417.

(Scope 3 emissions include emission sources in the upstream and downstream value chain).

Date: 30. October 2023 | Valid until: 30. October 2025

Verified by:

Julie Marie Vejsgaard Larsen, LCA & EPD Consultant

Verification based on report: Validation of CO₂ calculation of 9 categories of Kompan product line, version 1.0, prepared by: Bureau Veritas HSE, Denmark: Julie M. V. Larsen.

Publication date: 30. October 2023

By Bureau Veritas HSE
www.bureauveritas.dk
+45 7731 1000

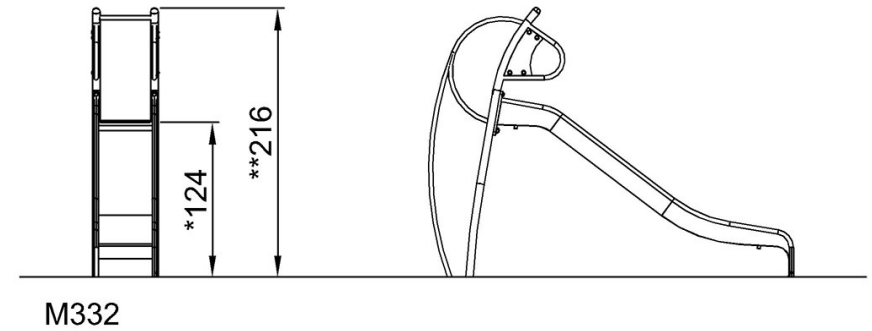
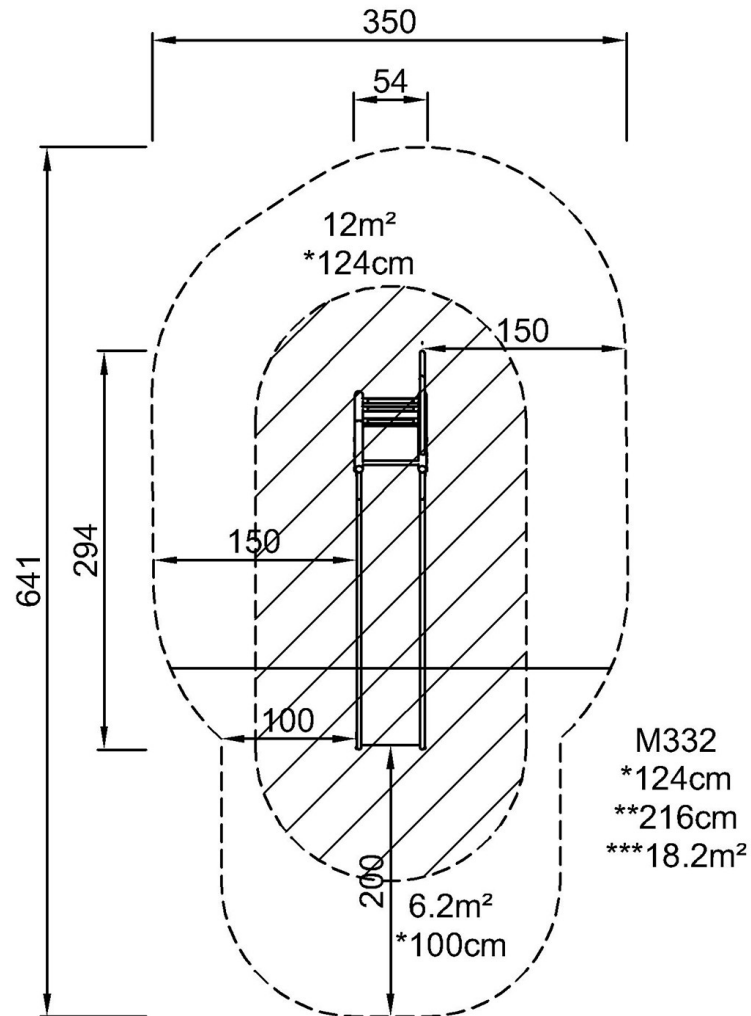


Tobogán Acero inoxidable

M332

* Altura Máx. de caída | ** Altura total | *** Área de seguridad

* Altura Máx. de caída | ** Altura total



[Haga clic para ver VISTA SUPERIOR](#)

[Haga clic para ver VISTA LATERAL](#)