

# Drakrutsch

PCM304

**KOMPANI**  
Let's play



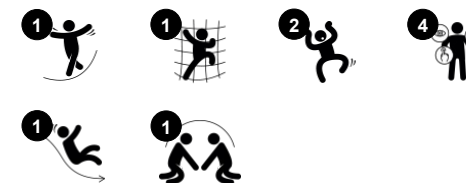
Att rutscha är en favorit på lekplatsen. Denna stabila rutsch lockar barn till aktiv, spännande och fantasifull lek i timmar och uppmuntrar barnen att vara modiga. Genom att sitta upp och åka ner tränas bålmskler och stabilitet vilket är viktiga fysiska egenskaper för att undvika rygg- och nackskador – ett växande problem hos barn på grund av stillasittande

livsstil. Att rutscha tränar också balanssinne och rumsuppfattning. Dessa egenskaper utgör grunden för barns motoriska färdigheter och fysiska självsäkerhet. Trappstegen är ergonomiskt anpassade för små händer vilket skapar trygghet i klättringen.

Artikelnr. PCM304-0601

## Generell produktinformation

Dimension LxWxH	67x294x195 cm
Åldersgrupp	2+
Kapacitet (användare)	2
Färgalternativ	●





## Trappa stege

**Fysisk:** kors-koordination används, stödjer samarbete mellan höger och vänster hjärnhalva- viktigt för t.ex. läsning. För yngre barn tränar rumsuppfattning när de går på trappstegen.

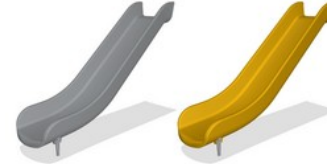


## Rutsch

**Fysisk:** att rutscha utvecklar rumsuppfattning och sinne för balans. Att sitta upp och åka ner tränar magmuskler. **Socioemotionell:** empati utvecklas genom att turas om. **Kognitiv:** små barn utvecklar förståelse för rum, fart och avstånd när de rutschar ner fort.

# Drakrutsch

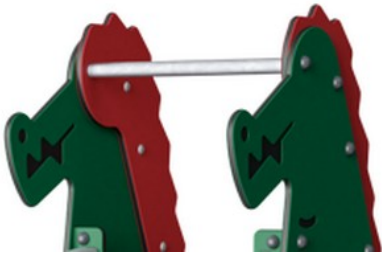
PCM304



Paneler av 19 mm EcoCore™. EcoCore™ är ett mycket hållbart, miljövänligt material som inte bara är återvinningsbart efter användning, utan också består av material som tillverkats av +95% återvunnet material från livsmedelsförpackningar.

Stegen är tillverkade av strängpressad aluminium med en halkfri yta. Aluminium har hög korrosionsbeständighet och säkerställer produktens hållbarhet.

Rutschen kan väljas i olika färger: gul eller grå färg. Rutschen är tillverkad av gjuten Polyeten.



Stålytorna är varmförzinkade in- och utvändigt med blyfri zink. Förzinkningen har bra beständighet mot korrosion och är underhållsfri.

Artikelnr. PCM304-0601

## Installationsinformation

Max. fallhöjd	118 cm
Säkerhetsområde	17,8 m <sup>2</sup>
Total installationstid	4,2
Grävdjup (volym)	0,27 m <sup>3</sup>
Betong (volym)	0,00 m <sup>3</sup>
Stolpdjup (standard)	60 cm
Fraktvikt	113 kg
Förankring	Nedgrävning ✓

## Information om garanti

EcoCore HDPE	Livstidsgaranti
Varmförzinkat stål	Livstidsgaranti
Reservdelar garanterade	10 år



# Hållbarhetsdata

PCM304



Cradle to Gate A1-A3	Totalt CO <sub>2</sub> -utsläpp	CO <sub>2</sub> e per kg	Återvunna material
	kg CO <sub>2</sub> e	kg CO <sub>2</sub> e/kg	%
PCM304-0601	151,18	1,65	56,68

Det övergripande ramverket som tillämpas för dessa faktorer är miljövarudeklarationen (EPD, Environmental Product Declaration), som kvantifierar "miljöinformation om produktens livscykel och möjliggör jämförelser av produkter som uppfyller samma funktion" (ISO, 2006). Denna struktur följer här och använder en livscykelanalys för hela produktstadiet från råmaterial till färdig produkt (A1-A3).

**Kompan A/S**  
C.F. Tietgens Boulevard 32C  
DK-5220 Odense SØ  
Denmark



## Verification of CO<sub>2</sub> calculation of: Freestanding play equipment



Data version no. 2023-10-05

The CO<sub>2</sub> calculation and data are in compliance with the principles of a carbon footprint impact according to the GHG protocol (Greenhouse Gas Protocol), Scope 3, cradle to gate related to all individual components in the product category: "Freestanding play equipment" represented by item no.: GXY916012-3417.

(Scope 3 emissions include emission sources in the upstream and downstream value chain).

**Date: 30. October 2023 | Valid until: 30. October 2025**

**Verified by:**

Julie Marie Vejsgaard Larsen, LCA & EPD Consultant

Verification based on report: Validation of CO<sub>2</sub> calculation of 9 categories of Kompan product line, version 1.0, prepared by: Bureau Veritas HSE, Denmark: Julie M. V. Larsen.

**Publication date: 30. October 2023**

By Bureau Veritas HSE  
www.bureauveritas.dk  
+45 7731 1000

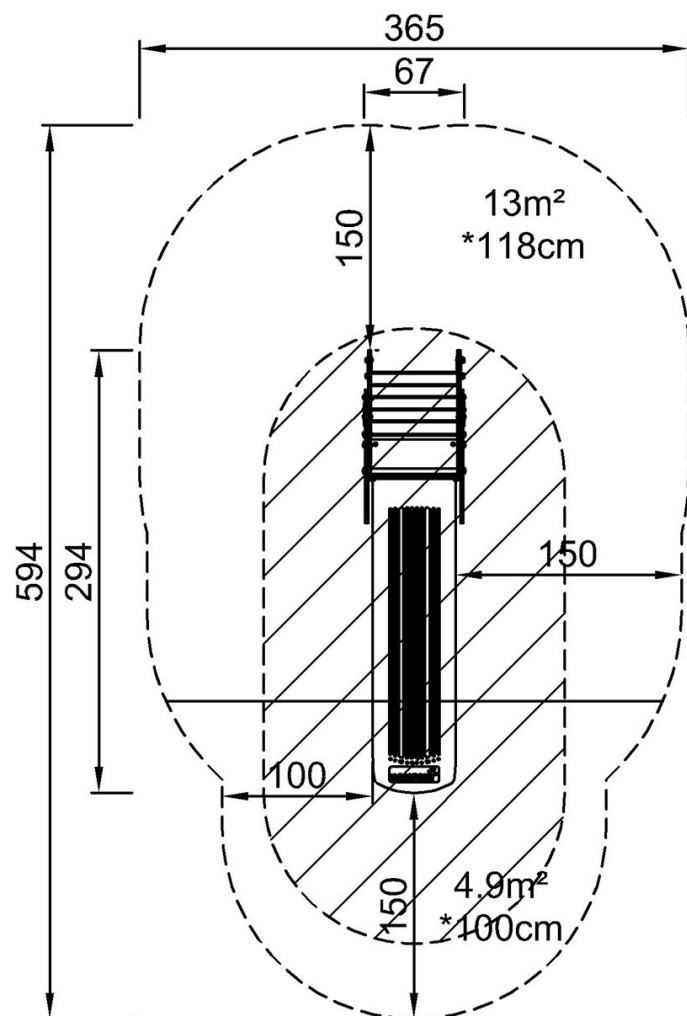


# Drakrutsch

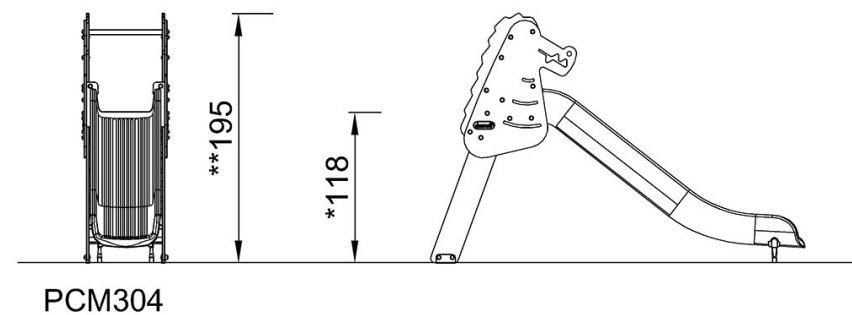
PCM304

\* Max fallhöjd | \*\* Totalhöjd | \*\*\* Säkerhetsyta

\* Max fallhöjd | \*\* Totalhöjd



PCM304  
\*118cm  
\*\*195cm  
\*\*\*17.8m<sup>2</sup>



[Klicka för att se TOP VIEW](#)

[Klicka för att se SIDE VIEW](#)