

Zjeżdżalnia Smoka

PCM304

KOMPANI
Let's play

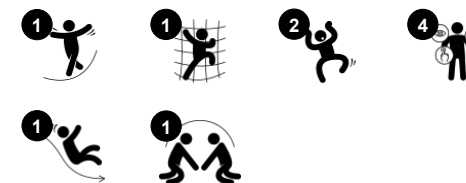


Nieważne czy dzieci zjeżdżają ze zjeżdżalni czy bawią się w chowanego pod nią, nasza zjeżdżalnia zawsze przyciąga jak magnes.

Nr produktu PCM304-0601

Ogólne Informacje o Produkcie

| | |
|-----------------|---------------|
| Wymiary DxSzxW | 67x294x195 cm |
| Grupa wiekowa | 2+ |
| Max. Ilość Osób | 2 |
| Dostępne kolory | ● |



Zjeżdżalnia Smoka

PCM304

KOMPANI
Let's play



Drabina schodowa

Fizyczne: koordynacja krzyżowa, która jest tutaj używana, wspiera rozwój prawej i lewej półkuli mózgu, które wspomagają umiejętność czytania.



Zjeżdżalnia

Fizyczne: zjeżdżanie rozwija świadomość przestrzenną i poczucie równowagi. Co więcej, mięśnie tułowia są trenowane podczas jazdy w pozycji wyprostowanej. **Społeczno-Emocjonalne:** empatia stymulowana przez rotację. **Poznawcze:** małe dzieci rozwijają swoje zrozumienie przestrzeni, prędkości i odległości podczas szybkiego zjeżdżania.

Zjeżdżalnia Smoka

PCM304



Panele wykonane są z 19mm EcoCore™. EcoCore™ to niezwykle wytrzymały materiał, przyjazny środowisku, który nie tylko może być poddany procesowi recyklingu, ale również jego podstawa wykonana jest w 95% z materiałów pokonsumenckich wykonanych z zużytych opakowań po żywności.

Schody wykonane są z wylęczonego aluminium z powierzchnią antypoślizgową. Aluminium ma wysoką odporność na korozję co zapewnia wytrzymałość produktu.

Zjeżdżalnia dostępna jest w dwóch kolorach żółtym oraz szarym. Zjeżdżalnia jest wykonana z formowanego Polietylenu (PE).



Powierzchnie stalowe są ocynkowane ogniowo wewnątrz i na zewnątrz cynkiem bezołowiowym. Ocynkowanie ma doskonałą odporność na korozję w środowisku zewnętrznym i wymaga niewielkiej konserwacji.

| Nr produktu PCM304-0601 | |
|----------------------------------|---------------------|
| Informacje Dotyczące Instalacji | |
| Max. wysokość upadku | 118 cm |
| Strefa bezpieczeństwa | 17,8 m ² |
| Czas instalacji | 4,2 |
| Objętość wykopu | 0,27 m ³ |
| Objętość betonu | 0,00 m ³ |
| Głębokość podstawy (standardowa) | 60 cm |
| Waga przesyłki | 113 kg |
| Opcje kotwiczenia | W ziemi ✓ |
| Informacje o Gwarancji | |
| EcoCore HDPE | Dożywotnia |
| Galw. Stal | Dożywotnia |
| Części Zapasowe | 10 lat |



Dane Dotyczące Zrównoważonego Rozwoju

PCM304



Od wydobycia surowców do opuszczenia wytwórni A1–A3

Całkowita emisja CO₂

CO₂e na kg produktu

Materiały pochodzące z recyklingu

kg CO₂e

kg CO₂e/kg

%

PCM304-0601

151,18

1,65

56,68

Ogólne ramy stosowane dla tych czynników to Środowiskowa Deklaracja Produktu (EPD), która określa ilościowo "informacje środowiskowe dotyczące cyklu życia produktu i umożliwia porównywanie produktów spełniających tę samą funkcję" (ISO, 2006). W niniejszym dokumencie przyjęto strukturę i zastosowano podejście oceny cyklu życia w odniesieniu do całego etapu produktu, od surowców po produkcję (A1-A3).

Kompan A/S

C.F. Tietgens Boulevard 32C
DK-5220 Odense SØ
Denmark



**Verification of CO₂ calculation of:
Freestanding play equipment**



Data version no. 2023-10-05

The CO₂ calculation and data are in compliance with the principles of a carbon footprint impact according to the GHG protocol (Greenhouse Gas Protocol), Scope 3, cradle to gate related to all individual components in the product category: "Freestanding play equipment" represented by item no.: GXY916012-3417.

(Scope 3 emissions include emission sources in the upstream and downstream value chain).

Date: 30. October 2023 | Valid until: 30. October 2025

Verified by:

Julie Marie Vejsgaard Larsen, LCA & EPD Consultant

Verification based on report: Validation of CO₂ calculation of 9 categories of Kompan product line, version 1.0, prepared by: Bureau Veritas HSE, Denmark: Julie M. V. Larsen.

Publication date: 30. October 2023

By Bureau Veritas HSE
www.bureauveritas.dk
+45 7731 1000



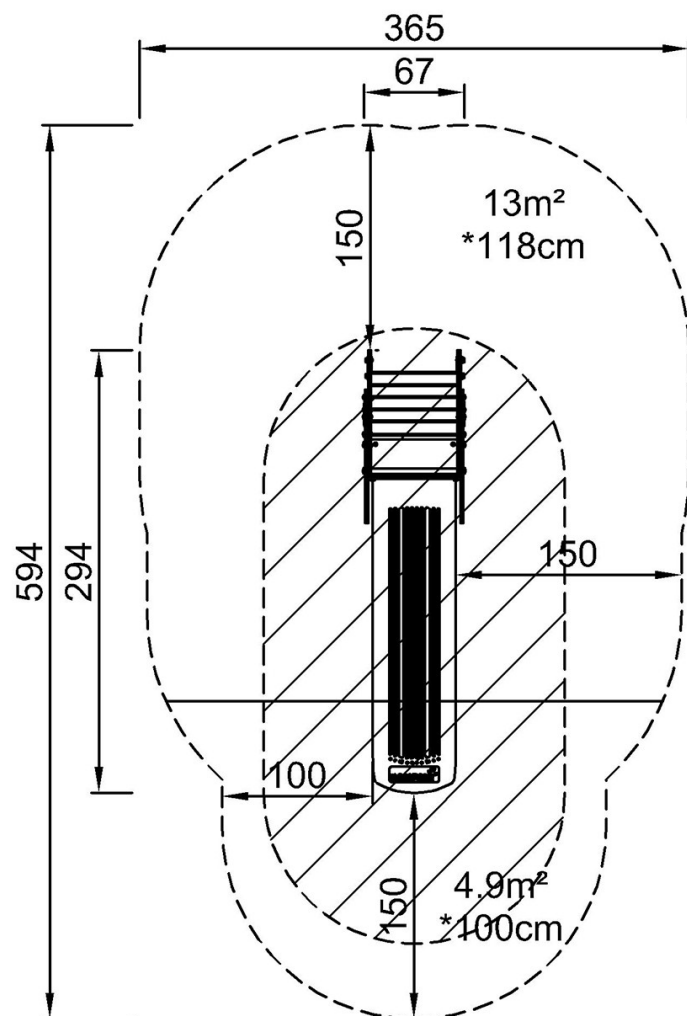
Zjeżdżalnia Smoka

PCM304

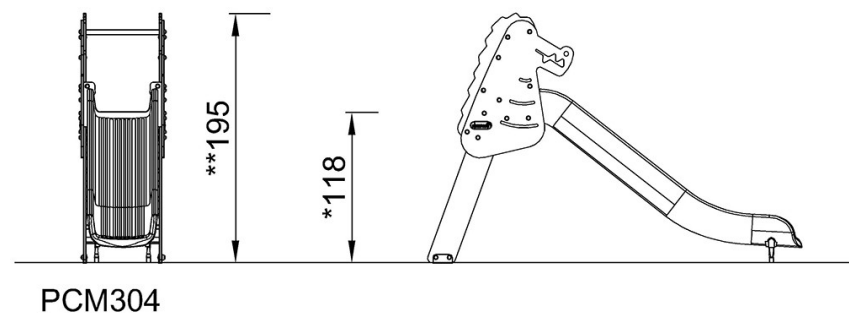
KOMPANI
Let's play

* Max Wys. Upadku | ** Wysokość | *** Strefa Bezpieczeństwa

* Max Wys. Upadku | ** Max Wysokość



PCM304
*118cm
**195cm
***17.8m²



[Kliknij, aby zobaczyć RZUT Z GÓRY](#)

[Kliknij, aby zobaczyć RZUT BOCZNY](#)