

Cross Training Pro Combi 2

FAZ203

KOMPAN
Let's play



Codice articolo FAZ20300-0900

Informazioni generali prodotto

Dimensioni (LxLxA) 1050x106x334 cm

Età d'uso 13+

Capacità di gioco 9

Opzioni colori



Maggiori Informazioni sull'App KOMPAN Fit



Le barre parallele sono adatte ai principianti che vogliono imparare a fare i dips. Possono iniziare con flessioni inclinate contro la barra e poi passare ai dips veri e propri, che inizialmente possono essere resi più facili appoggiando i piedi sulle barre aggiuntive. Un innovativo sistema di frenata magnetica nelle campane magnetiche permette all'utente di

aumentare la resistenza incrementando la velocità del movimento. Il sistema brevettato funziona anche come freno quando qualcuno lascia cadere le campane magnetiche, riducendo significativamente l'impatto. Le campane magnetiche si muovono liberamente su e giù e possono ruotare di 360°. Ciò permette agli utenti di eseguire esercizi molto

simili a quelli con le palle mediche e i kettlebell.



I dati sono soggetti a modifiche senza preavviso.

Cross Training Pro Combi 2

FAZ203

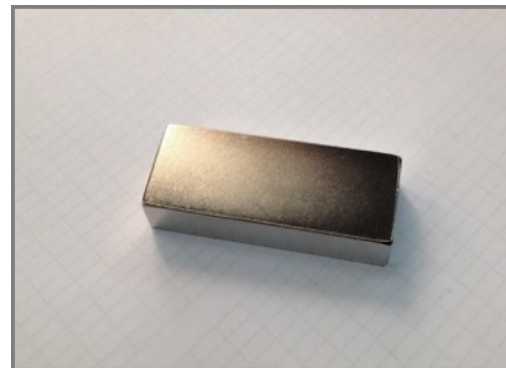
KOMPAN
Let's play



Queste maniglie dal design unico sono realizzate in poliuretano (PUR) e un telaio in alluminio rinforzato che garantisce un design robusto ma leggero. Le impugnature ergonomiche garantiscono una buona e piacevole presa per tutti gli utenti.



Le grandi indicazioni sono realizzate come una struttura a sandwich composta da 2 lastre in policarbonato da 6 mm con chiare istruzioni stampate all'interno dei pannelli. Questo dà una costruzione a prova di vandalismo.



I magneti utilizzati sono magneti al neodimio ad alta resistenza. La radiazione magnetica è sotto stretto controllo, il livello di radiazione non supera mai 5 Gauss (0,5 mT), il che li rende perfettamente sicuri da usare come oggetto da allenamento.



I tubi su cui si muovono le Magnetic Bells sono 40 mm, realizzati in alluminio di grado AW 6082-T6 e hanno uno strato anodizzato di 20 µm. Il tubo ha un nucleo in acciaio pieno per l'integrità strutturale.



Il prodotto offre due set di barre parallele: (48,3 x 4 mm), tre diverse altezze (104, 114 e 124 cm) e quattro barre laterali inferiori: 33,7 x 3 mm. Combinate queste 6 barre offrono un'ampia varietà di opzioni di allenamento.



Ogni Suspension Trainer ha 3 set di maniglie posizionate a 3 altezze diverse, 40, 90 e 130 cm. Ciò consente alle persone di tutte le altezze di eseguire gli esercizi e offre all'utente la possibilità di eseguire oltre 40 esercizi diversi.

Codice articolo FAZ20300-0900

Informazione installazione

Max. altezza di caduta	124 cm
Superficie di sicurezza	47,5 m ²
Tempo d'installazione totale	13,6
Volume di scavo	1,63 m ³
Volume di calcestruzzo	0,83 m ³
Profondità di base (standard)	90 cm
Peso della spedizione	874 kg
Opzioni ancoraggio	Interrato ✓ Superficie ✓

Garanzie

Parti rivestite in acciaio	10 anni
Componenti PUR	10 anni
Corde e reti	10 anni
Segnali	10 anni
Garanzia pezzi di ricambio	10 anni



Sustainability Data

FAZ203



Cradle to Gate A1-A3	Total CO ₂ emission	CO ₂ e/kg	Recycled materials
	kg CO ₂ e	kg CO ₂ e/kg	%
FAZ20300-0900	2.142,06	3,10	44,87

The overall framework applied for these factors is the Environmental Product Declaration (EPD), which quantifies "environmental information on the life cycle of a product and enable comparisons between products fulfilling the same function" (ISO, 2006). This follows the structure and applies a Life-Cycle Assessment approach to the entire Product stage from raw material through manufacturing (A1-A3))

Kompan A/S
 C.F. Tietgens Boulevard 32C
 DK-5220 Odense SØ
 Denmark



Verification of CO₂ calculation of: Fitness



Data version no. 2023-10-05

The CO₂ calculation and data are in compliance with the principles of a carbon footprint impact according to the GHG protocol (Greenhouse Gas Protocol), Scope 3, cradle to gate related to all individual components in the product category: "Fitness" represented by item no.: FAZ10100-0900.

(Scope 3 emissions include emission sources in the upstream and downstream value chain).

Date: 30. October 2023 | Valid until: 30. October 2025

Verified by:

Julie Marie Vejsgaard Larsen, LCA & EPD Consultant

Verification based on report: Validation of CO₂ calculation of 9 categories of Kompan product line, version 1.0, prepared by: Bureau Veritas HSE, Denmark: Julie M. V. Larsen.

Publication date: 30. October 2023

By Bureau Veritas HSE
 www.bureauveritas.dk
 +45 7731 1000

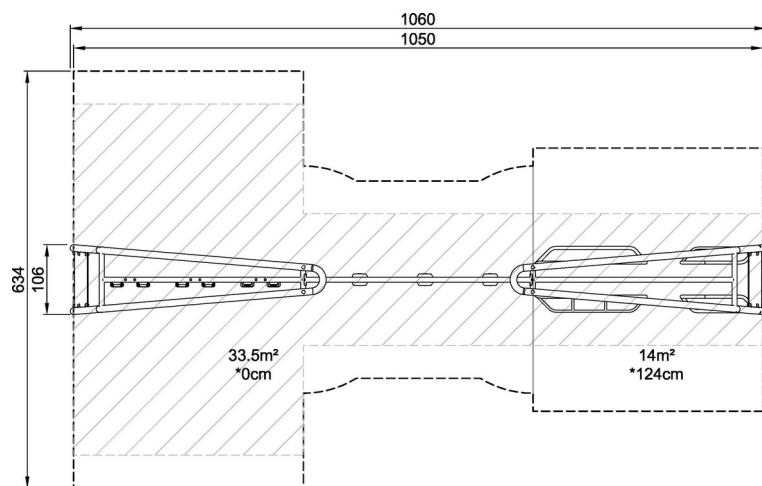


Cross Training Pro Combi 2

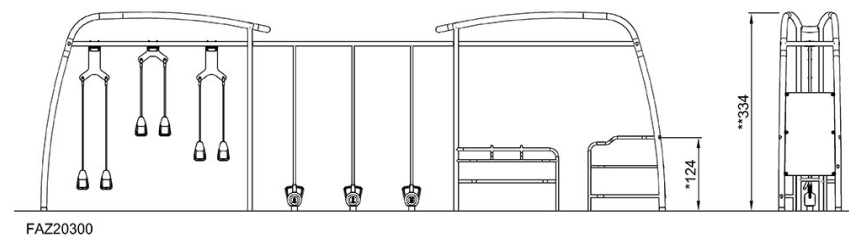
FAZ203

Altezza di caduta massima | Altezza totale | Superficie di sicurezza

Altezza di caduta massima | Altezza totale



FAZ20300
*124cm
**334cm
***47.5m²
1:100



[Fai clic per visualizzare il rapporto VISTA SUPERIORE](#)

[Fai clic per visualizzare il rapporto VISTA LATERALE](#)