

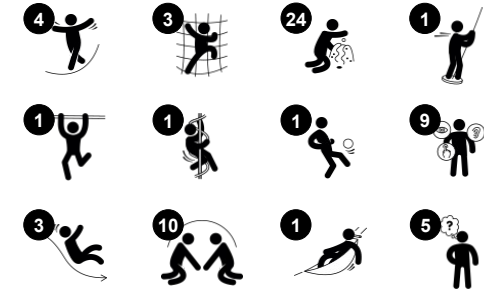
Mega Spielplattform mit Sonnensegel

PCM103831

KOMPAN
Let's play



Produktnummer PCM103831-0950	
Allgemeine Produktinformation	
Maße L x B x H	477x448x440 cm
Empfohlenes Alter	2+
Spielkapazität (Nutzer)	19
Farbauswahl	



Die Mega Spielplattform ist ein Spielzirkel für alle: Jeder findet auf jeder Ebene etwas für sich. Eine äußerst attraktive Spielanlage, die die Kinder dazu veranlasst, immer wieder zu kommen. Es gibt viele taktile Aktivitäten. Auf der Bodenebene wird geklettert, geschaukelt und die Musiktafel bespielt. Die Treppe und die Kletterwand führen das Kind nach oben und

fördern die Kreuzkoordination: Eine wichtige motorische Fähigkeit. Der abwechselnde Einsatz der linken und rechten Körperhälfte trainiert die Zusammenarbeit beider Gehirnhälften, die für die spätere Lesefähigkeit grundlegend ist. Die Doppelrutsche sorgt für Kribbeln im Bauch, trainiert Rumpfmuskulatur und Gleichgewicht und bietet z.B. einer

Betreuungsperson Platz. Die Spiralschlange sorgt für ein tolles dynamisches Rutscherlebnis und fördert das räumliche Vorstellungsvermögen.



Mega Spielplattform mit Sonnensegel

PCM103831



Tic-tac-toe Spieltafel

Sozial-Emotional: fördert die Kommunikation und das Abwechseln untereinander. **Kognitiv:** verbessert das Verständnis für Regeln und das strategische Denken. **Kreativ:** hinterlassen einer Spur, indem die Drehtöpfe verstellt werden.



Hängematte

Physisch: koordiniert und Gleichgewicht beim Schaukeln. **Sozial-Emotional:** treffen, Freunde behutsam anschubsen, sich abwechseln. **Kognitiv:** Verständnis von Ursache und Wirkung.



Kletterwand

Physisch: fördert die Kreuzkoordination und die Kraft der Beine, Arme und Hände. **Sozial-Emotional:** die Neigung gibt beim Klettern ein sicheres Gefühl, insbesondere bei jüngeren Kindern.



Doppelrutsche

Physisch: rutschen fördert das räumliche Bewusstsein und den Gleichgewichtssinn. Ausserdem wird die Rumpfmuskulatur trainiert, wenn man aufrecht sitzt und hinunterrutscht. **Sozial-Emotional:** Fördert das soziale Miteinander sowie das Spiel zwischen Eltern und Kind und zwischen Gleichaltrigen. **Kognitiv:** beim schnellen Rutschen wird Verständnis für Raum, Geschwindigkeit und Entfernungen entwickelt.



Xylophon-Musikpanel

Sozial-Emotional: lädt auf beiden Seiten zur sozialen Interaktion und Mitgestaltung für mehr Kinder ein. **Kognitiv:** Verständnis von Ursache und Wirkung beim Anschlagen von Rohren und der Geräuscherzeugung. **Kreativ:** das Treffen unterschiedlicher Töne stimuliert die kreativen Fähigkeiten.



Rutsche

Physisch: rutschen fördert das räumliche Bewusstsein und den Gleichgewichtssinn. Ausserdem wird die Rumpfmuskulatur trainiert, wenn man aufrecht sitzt und hinunterrutscht. **Sozial-Emotional:** Empathie wird durch Abwechseln entwickelt. **Kognitiv:** kleine Kinder entwickeln ihr Verständnis für Raum, Geschwindigkeit und Entfernungen, wenn sie schnell hinuntergleiten.



Spiralrutschstange

Physisch: Koordination und Propriozeption werden durch richtige Haltung von Armen und Beinen trainiert, das Gleichgewicht beim Drehen und die Armmuskulatur beim Festhalten. **Sozial-Emotional:** Empathie wird durch Abwechseln entwickelt. **Kognitiv:** logisches Denken für die richtige Positionierung von Armen und Beinen ist für die Drehung erforderlich.

Mega Spielplattform mit Sonnensegel

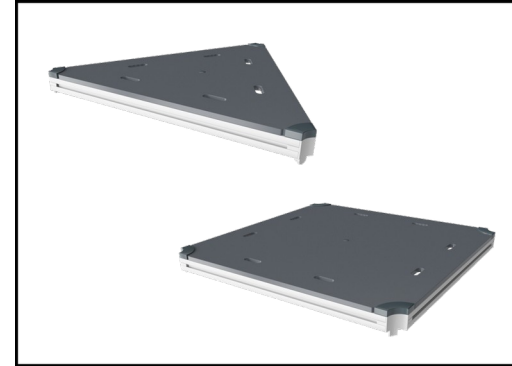
PCM103831



Wände aus 19 mm EcoCore™. EcoCore™ ist ein äußerst langlebiges, ressourcenschonendes Material, das nicht nur nach Gebrauch recycelbar ist, sondern auch aus Material besteht, das zu +95 % aus recyceltem Post-Consumer-Material aus Lebensmittelverpackungsabfällen hergestellt wird.



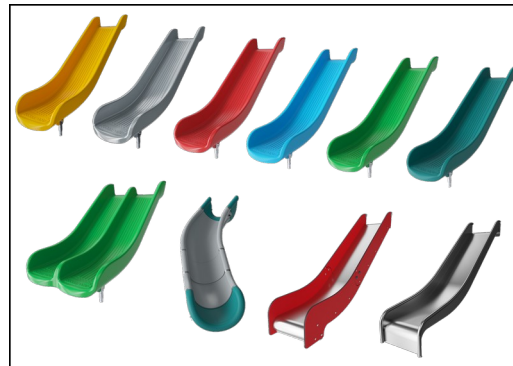
Die Hauptpfosten mit feuerverzinkten Stahlfüßen sind in verschiedenen Materialien erhältlich: Druckimprägnierte Kiefernholzpfosten, verzinkte pulverbeschichtete Stahlpfosten oder bleifreie, farbig eloxierte Aluminiumpfosten.



Alle Plattformen werden durch speziell gefertigte formgepresste Aluminiumverbindungen gestützt und können je nach Wunsch montiert werden. Die HPL-Plattformen sind 17,8 mm stark und besonders beständig gegenüber Abnutzung. Die einzigartige KOMPAN Oberfläche sorgt zudem für Rutschfestigkeit und Sicherheit.



Alle metallischen Bauteile bestehen aus hochwertigem, rostfreiem Edelstahl. Der Stahl wurde in einem Beizprozess nach der Fertigstellung gereinigt, um für eine glatte und saubere Gleitoberfläche zu sorgen.



Die Rutschen können in sechs verschiedenen Farben und aus drei Materialien gewählt werden: Gerade und gebogene Vollkunststoffrutschen aus 33 % recyceltem Post-Consumer-Material in verschiedenen Farben. Kombinierte Rutschen aus EcoCore™-Seiten mit Edelstahlrutschflächen. Rutschen komplett aus Edelstahl - als vandalismusbeständige Lösung.



Die KOMPAN GreenLine-Versionen sind aus äußerst umweltfreundlichen Materialien mit dem geringstmöglichen CO2e-Emissionsfaktor konzipiert. TexMade-Pfosten, EcoCore™-Paneele aus 95 % recyceltem Post-Consumer-Material und geformte PP-Bodenplatten.

Produktnummer PCM103831-0950

Montage-Information

Max. freie Fallhöhe	204 cm
Fläche des Fallraums	37,6 m ²
Gesamt-Montagezeit	22,8
Erforderlicher Erdaushub (circa)	1,62 m ³
Betonbedarf (circa)	0,60 m ³
Fundamenttiefe (Standard)	85 cm
Versandgewicht	935 kg
Verankerungsoptionen	TV ✓ OFM ✓

Garantie-Information

EcoCore HDPE	Lebenslang
Bewegliche Teile	2 Jahre
Pfosten	10 Jahre
PP-Bodenplatten	10 Jahre
Ersatzteilgarantie	10 Jahre



Umweltdaten

PCM103831



Von der Wiege bis zum Werkstor („cradle to gate“) (A1–A3)

CO ₂ -Emissionen gesamt	CO ₂ e pro kg	Recycelte Materialien
kg CO ₂ e	kg CO ₂ e pro kg	%
PCM103831-0950	1.263,17	1,92 63,32
PCM103831-0901	1.553,22	2,63 51,11

Den allgemeinen Rahmen für diese Faktoren bilden die Umweltproduktdeklarationen (EPDs). Mithilfe dieser Grundregeln können die Umweltinformationen über den Lebenszyklus eines Produkts hinweg quantifiziert und Vergleiche zwischen Produkten, die dieselbe Funktion erfüllen, angestellt werden (vgl. ISO, 2006). Diese Struktur wird hier befolgt. Der Ansatz zur Lebenszyklusbewertung wird dabei auf die gesamte Herstellungsphase – vom Rohstoff bis zur Herstellung (A1–A3) – angewendet.

Kompan A/S
C.F. Tietgens Boulevard 32C
DK-5220 Odense SØ
Denmark



Verification of CO₂ calculation of: Play systems



Data version no. 2023-10-05

The CO₂ calculation and data are in compliance with the principles of a carbon footprint impact according to the GHG protocol (Greenhouse Gas Protocol), Scope 3, cradle to gate related to all individual components in the product category: "Play systems" represented by item no.: PCM200321-0950.

(Scope 3 emissions include emission sources in the upstream and downstream value chain).

Date: 30. October 2023 | Valid until: 30. October 2025

Verified by:

Julie Marie Vejsgaard Larsen, LCA & EPD Consultant

Verification based on report: Validation of CO₂ calculation of 9 categories of Kompan product line, version 1.0, prepared by: Bureau Veritas HSE, Denmark: Julie M. V. Larsen.

Publication date: 30. October 2023

By Bureau Veritas HSE
www.bureauveritas.dk
+45 7731 1000

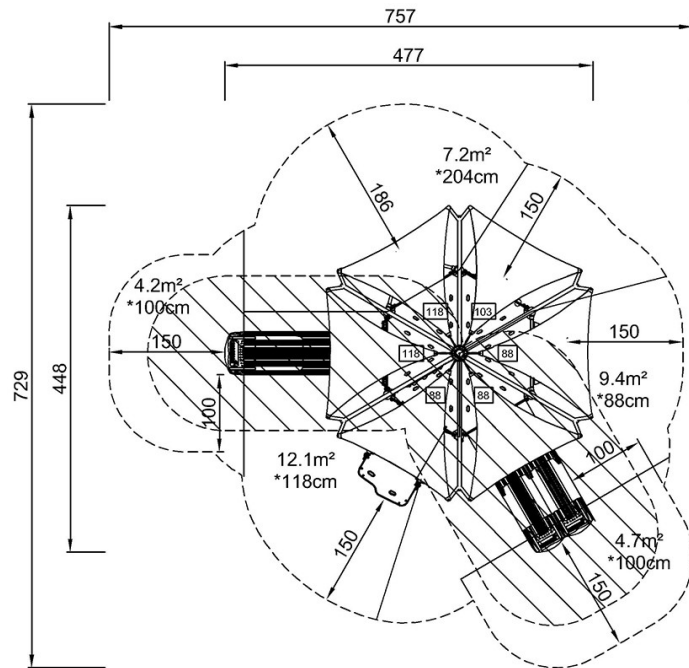


Mega Spielplattform mit Sonnensegel

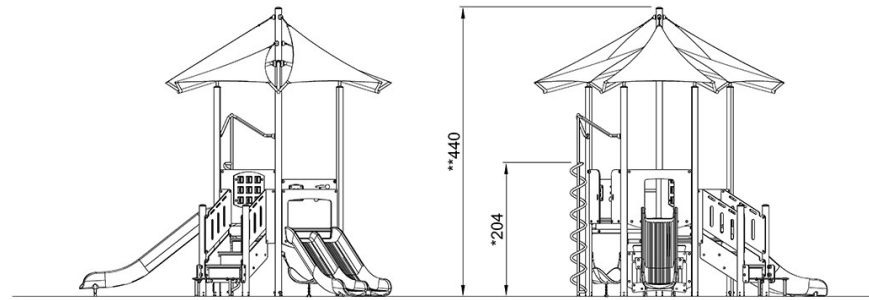
PCM103831

* Max freie Fallhöhe | ** Gesamthöhe | *** Fläche des Fallraums

* Max freie Fallhöhe | ** Gesamthöhe



PCM103831
*204cm
**440cm
***37.6m²



PCM103831

[Klicken Sie hier, um die DRAUFSICHT anzuzeigen](#)

[Klicken Sie hier, um die SEITENANSICHT anzuzeigen](#)