

Nr produktu M14374-01P

Ogólne Informacje o Produkcie

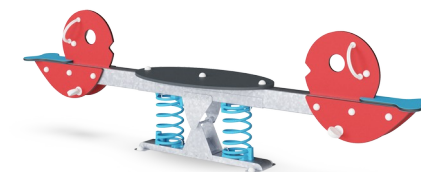
Wymiary DxSzxW	55x310x92 cm
Grupa wiekowa	3+
Max. Ilość Osób	4
Dostępne kolory	



Klasyczna huśtawka Albatros motywuje dzieci do przyłączenia się do zabawy, poprzez wspólne bujanie. Fantazyjny design, klasyk KOMPAN, przyciąga uwagę dzieci, a solidne podpórki na ręce i nogi pozwalają na łagodne lub dzikie kołysanie. Sprężysta podstawa umożliwia wspólne bujanie się osobom w różnym wieku, nawet dorosłym i dzieciom. Poszukiwacze ryzyka mogą stanąć na

środkowej platformie, wyczuwając ruch tworzony przez pozostałych. Platforma pozwala również na towarzyskie spędzanie czasu, leżenie lub siedzenie. Jest tu miejsce także dla opiekuna, dzięki czemu całość staje się elementem w pełni integracyjnym. Siedzenia na końcu są wystarczająco duże dla starszych dzieci, jak również dla dorosłych, a dreszczyk emocji związany z bujaniem,

indywidualnie lub w parach czy grupach, sprawi, że dzieci będą bawić się dłużej. Bujanie na Albatrosie trenuje mięśnie i umiejętności motoryczne dzieci, np. równowagę i koordynację. Albatros wspomaga rozwój umiejętności społeczno-emocjonalnych, w tym współpracy, rozważi i umiejętności zachowania kolejności.



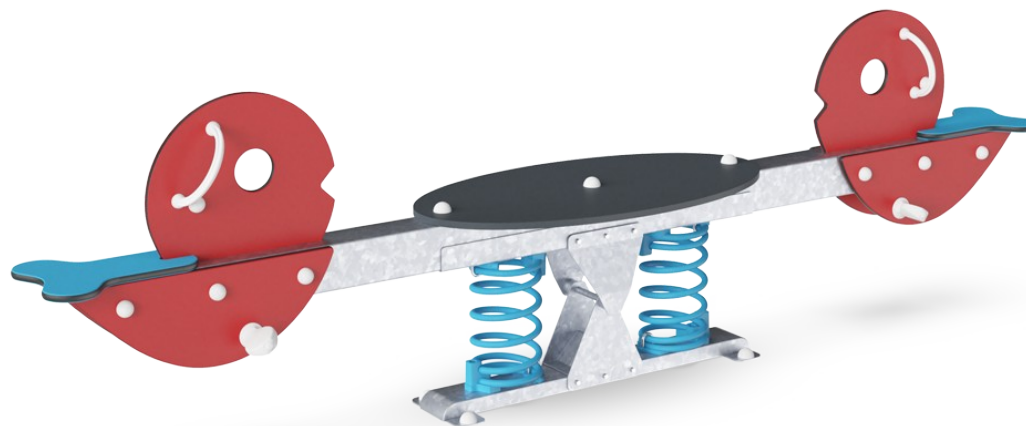
Albatros

M143



Uchwyt

Fizyczne: pionowy chwyt na rączkach zapewnia silny chwyt na różnych wysokościach, potrzebny przy intensywnym bujaniu się. Trenuje to mięśnie rąk oraz ramion.



Platforma centralna

Fizyczne: wspiera zwinność, równowagę i koordynację podczas stania, wykorzystuje mięśnie nóg i tułowia, buduje gęstość kości podczas skakania. Ułatwia również siedzenie.
Społeczno-Emocjonalne: praca zespołowa i kontakty towarzyskie podczas wspólnego kołysania.



Wspólne bujanie

Społeczno-Emocjonalne: możliwość wspólnego bujania ćwiczy umiejętność współpracy - uwzględnianie innych podczas kołysania.



Kołysząca się sprężyna

Fizyczne: sugeruje temat i wspiera teatralną zabawę, która stymuluje umiejętności językowe i komunikacyjne. **Poznawcze:** trenuje rozumienie przyczyny i skutku: gdy poruszę ciałem, sprężyna reaguje ruchem.



Podnózek

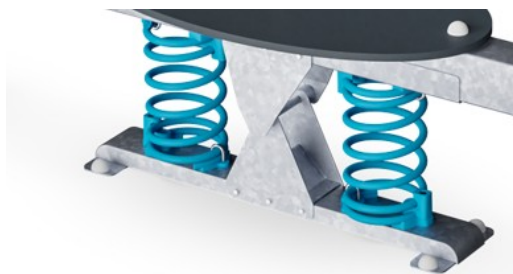
Fizyczne: odpowiedni podnózek wspomaga intensywne kołysanie. Bujanie stymuluje zmysły równowagi i przestrzeni, które mają fundamentalne znaczenie w bezpiecznym poruszaniu się po świecie. Intensywne bujanie wspiera również koordynację i siłę mięśni.

Albatros

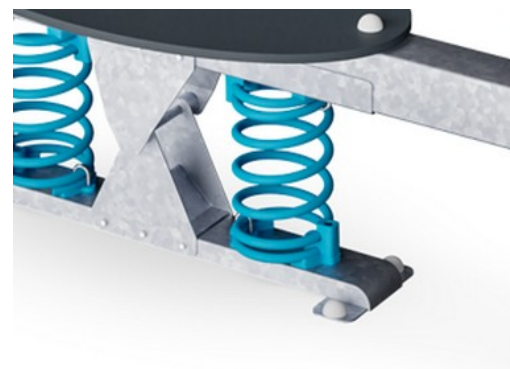
M143



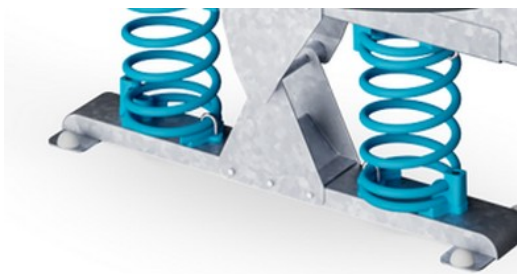
Panele wykonane są z 19mm EcoCore™. EcoCore™ to niezwykle wytrzymały materiał, przyjazny środowisku, który nie tylko może być poddany procesowi recyklingu, ale również jego podstawa wykonana jest w 95% z materiałów pokonsumenckich wykonanych z zużytych opakowań po żywności.



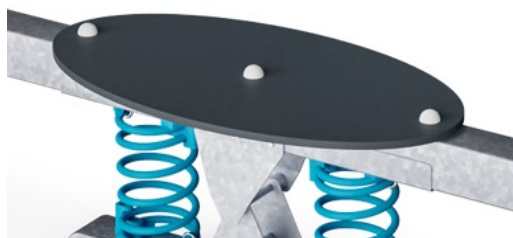
Sprężyny od KOMPAN są wykonane z wysokiej jakości stali sprężynowej zgodnej z EN10270. Sprężyny czyszczone są przez fosforyzowanie przed pomalowaniem epoksydową farbą podkładową i poliestrowym malowaniem proszkowym. Sprężyny są umocowane przy użyciu wyjątkowego okucia zabezpieczającego przed zatraskiwaniem palców dla bezpieczeństwa i długotrwałości.



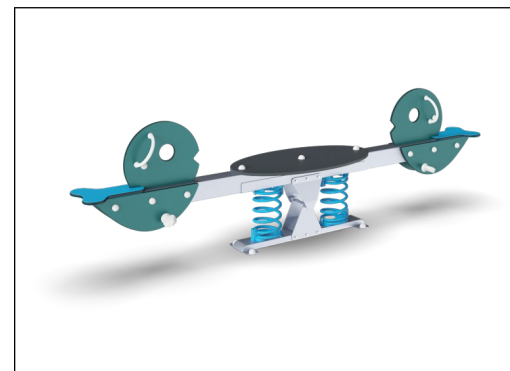
Sprężyny są umocowane przy użyciu wyjątkowego okucia zabezpieczającego przed zatraskiwaniem palców dla bezpieczeństwa i długotrwałości.



Słupy wspierające są galwanizowane ogniowo z zewnątrz i wewnątrz oraz malowane proszkowo. Zapewnia to wysoką odporność na korozję we wszystkich klimatach oraz wymaga niskich nakładów na konserwację.



Platforma i siedzisko wykonane są z Laminatu Wysokociśnieniowego (HPL) o grubości 17,8mm, który odporny jest na ścieranie oraz posiada wyjątkową powierzchnię antypoślizgową KOMPAN.



Wersje KOMPAN GreenLine zostały zaprojektowane z materiałów przyjaznych dla środowiska o najniższym możliwym współczynniku emisji CO₂e, takich jak panele EcoCore™ w 95% wykonane z recyklingu pokonsumenckich odpadów oceanicznych.

Nr produktu M14374-01P

Informacje Dotyczące Instalacji

Max. wysokość upadku	100 cm
Strefa bezpieczeństwa	13,7 m ²
Czas instalacji	4,4
Objętość wykopu	0,42 m ³
Objętość betonu	0,00 m ³
Głębokość podstawy (standardowa)	42 cm
Waga przesyłki	132 kg
Opcje kotwiczenia	W ziemi <input checked="" type="checkbox"/>
	Powierzchnia <input checked="" type="checkbox"/>

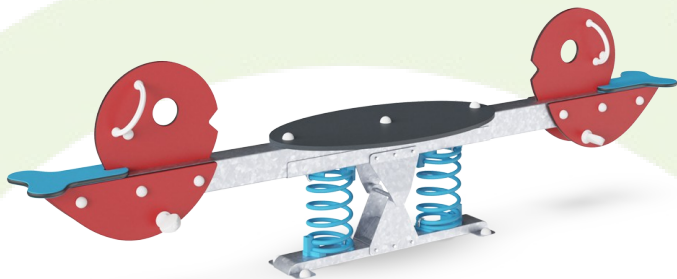
Informacje o Gwarancji

EcoCore HDPE	Dożywotnia
Galw. Stal	Dożywotnia
Platforma HPL	15 lat
Części Zapasowe	10 lat
Sprężyny	5 lat



Dane Dotyczące Zrównoważonego Rozwoju

M143



Od wydobycia surowców do opuszczenia wytwórni A1–A3

Całkowita emisja CO₂

CO₂e na kg produktu

Materiały pochodzące z recyklingu

kg CO₂e

kg CO₂e/kg

%

M14374-01P

271,60

2,14

47,06

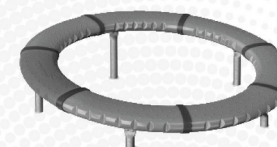
Ogólne ramy stosowane dla tych czynników to Środowiskowa Deklaracja Produktu (EPD), która określa ilościowo "informacje środowiskowe dotyczące cyklu życia produktu i umożliwia porównywanie produktów spełniających tę samą funkcję" (ISO, 2006). W niniejszym dokumencie przyjęto strukturę i zastosowano podejście oceny cyklu życia w odniesieniu do całego etapu produktu, od surowców po produkcję (A1-A3).

Kompan A/S

C.F. Tietgens Boulevard 32C
DK-5220 Odense SØ
Denmark



Verification of CO₂ calculation of: Freestanding play equipment



Data version no. 2023-10-05

The CO₂ calculation and data are in compliance with the principles of a carbon footprint impact according to the GHG protocol (Greenhouse Gas Protocol), Scope 3, cradle to gate related to all individual components in the product category: "Freestanding play equipment" represented by item no.: GXY916012-3417.

(Scope 3 emissions include emission sources in the upstream and downstream value chain).

Date: 30. October 2023 | Valid until: 30. October 2025

Verified by:

Julie Marie Vejsgaard Larsen, LCA & EPD Consultant

Verification based on report: Validation of CO₂ calculation of 9 categories of Kompan product line, version 1.0, prepared by: Bureau Veritas HSE, Denmark: Julie M. V. Larsen.

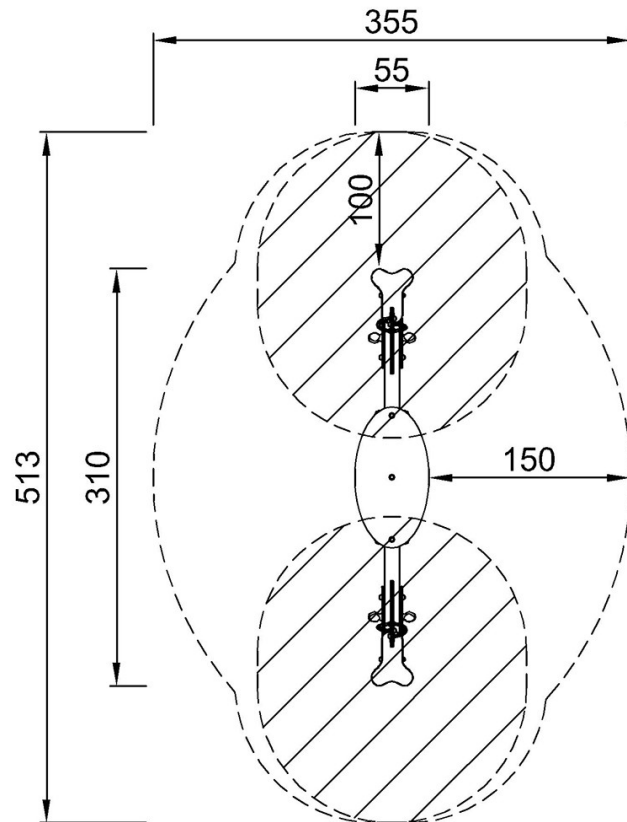
Publication date: 30. October 2023

By Bureau Veritas HSE
www.bureauveritas.dk
+45 7731 1000

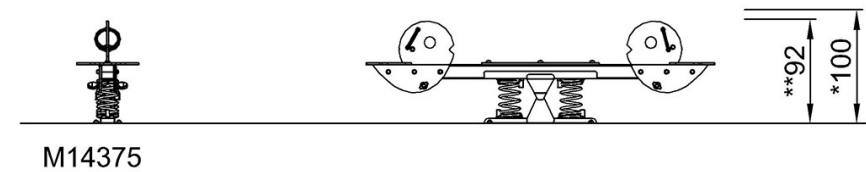


* Max Wys. Upadku | ** Wysokość | *** Strefa Bezpieczeństwa

* Max Wys. Upadku | ** Max Wysokość



M14375
*100cm
**92cm
***13.7m²



[Kliknij, aby zobaczyć RZUT Z GÓRY](#)

[Kliknij, aby zobaczyć RZUT BOCZNY](#)