

Quattro Torri con Tunnel

PCM400221

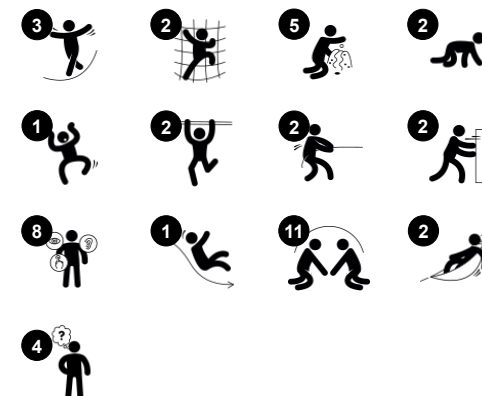
KOMPANI
Let's play



Codice articolo PCM400221-0603

Informazioni generali prodotto

Dimensioni (LxLxA)	489x325x211 cm
Età d'uso	1+
Capacità di gioco	23
Opzioni colori	



L'unità Quattro Torri con Tunnel offre un apprendimento ludico socio-emotivo e una crescita fisica per i più piccoli. L'unità ha una ricca varietà di attività ludiche che incoraggiano ore di gioco. L'anello che collega le quattro torri offre sfide graduali ai bambini più piccoli e a quelli più grandi. La sezione degli scivoli permette di fare un giro ad alto ritmo, cardio e

di equilibrio, di scivolare giù e poi di tornare indietro per scivolare di nuovo. I ponti sospesi e oscillanti fanno venire le vertigini e allenano l'equilibrio. Le reazioni dei ponti oscillanti quando ci sono altri bambini sono eccellenti sfide imprevedibili per l'equilibrio. Il tunnel incoraggia il gattonamento, che allena la coordinazione trasversale e la percezione

cross-modale, importante per la lettura. I tubi parlanti invitano i bambini a comunicare da un lato all'altro della torre, a fare amicizia e a socializzare, migliorando al contempo le loro capacità di lettura.



I dati sono soggetti a modifiche senza preavviso.

Quattro Torri con Tunnel

PCM400221

KOMPAN
Let's play



Scivolare

Fisico: lo scivolamento sviluppa la consapevolezza spaziale e il senso dell'equilibrio. Inoltre, i muscoli del core vengono allenati quando si sta seduti in posizione eretta e si scende. **Socio-emotivo:** empatia stimolata dal fare a turno. **Cognitivo:** i bambini piccoli sviluppano la comprensione dello spazio, della velocità e delle distanze quando scivolano velocemente.



Ponte di trekking

Fisico: il ponte traballante allena l'equilibrio e la coordinazione, nonché la consapevolezza spaziale: quando i bambini attraversano il ponte correndo o saltando. **Socio-emotivo:** fare a turno e tenere conto degli altri. Cooperazione e socializzazione con gli altri all'interno e intorno al ponte.



Tunnel

Fisico: i bambini gattonano attraverso il tunnel, sviluppando abilità motorie come la coordinazione trasversale e la propriocezione. **Socio-emotivo:** di svolta quando ci si sorpassa a vicenda.



Tubo di conversazione

Socio-emotivo: incoraggia la comunicazione e l'interazione sociale. **Cognitivo:** suscita curiosità e stimola la comprensione del fenomeno di causa ed effetto e del concetto di permanenza dell'oggetto, ovvero gli oggetti e le persone esistono anche quando non sono visibili.



Pannello per la raccolta della sabbia

Fisico: coordinazione occhio-mano e movimenti di spinta-tiro. **Socio-emotivo:** invita alla cooperazione grazie alla doppia faccia e consente di giocare in parallelo. **Cognitivo:** pensiero logico: comprensione di causa ed effetto quando si fanno scorrere le palette nelle scanalature o si spostano i materiali da una palette all'altra. **Creativo:** spostare le palette, creare nuove posizioni per le palette.



Scalini Wackle

Fisico: senso dell'equilibrio e dello spazio e allenamento della postura. È importante per riuscire a stare seduti.



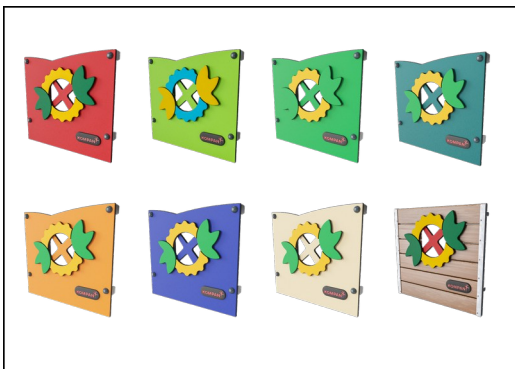
Foro di passaggio

Fisico: il foro permette di arrampicarsi e strisciare, sviluppando la coordinazione trasversale, la propriocezione e la consapevolezza spaziale. **Socio-emotivo:** cooperazione e fare a turno quando ci si incrocia.

Quattro Torri con Tunnel

PCM400221

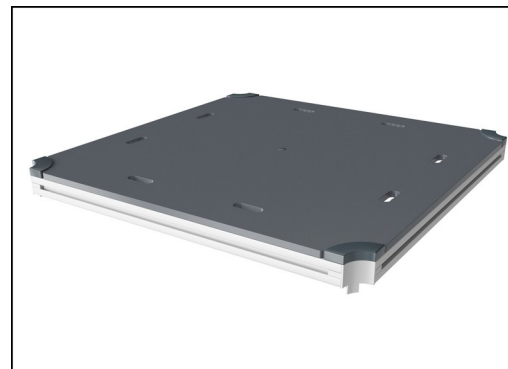
KOMPAN
Let's play



I pannelli sono disponibili in due materiali diversi: HDC EcoCore™ da 19 mm o legno di pino impregnato e verniciato marrone. EcoCore™ è un materiale altamente resistente ed ecologico, che non solo è riciclabile dopo l'uso, ma è anche costituito da un nucleo prodotto con materiale riciclato al 100%. Le schede di legno di pino sono incorporate in cornici in acciaio inossidabile.



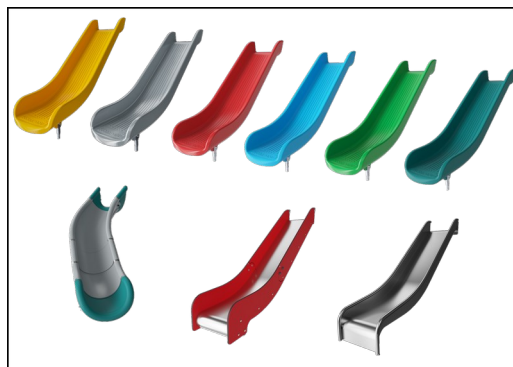
Main posts with hot dip galvanized steel footing are available in different materials: Pressure impregnated pine wood posts. Pre-galvanized inside and outside with powder coated top finish steel posts. Lead free aluminum with color anodized top finish. Greenline TexMade posts of 95% post-consumer recycled PE and textile waste.



All decks are supported by unique designed low-carbon aluminum profiles with multiple attachment options. The grey colored molded decks are made of 75% post-consumer waste PP material with a non-skid pattern and texture surface.



I componenti in acciaio colorato hanno una base di zincatura a caldo e una finitura superiore verniciata a polvere. Ciò fornisce la massima resistenza alla corrosione in tutti i climi del mondo.



Gli scivoli possono essere scelti in sei diversi colori e tre differenti materiali: gli scivoli in PE sono mono pezzo dritti o curvi, gli scivoli con parti in EcoCore™ e acciaio inossidabile, gli scivoli in acciaio inossidabile mono pezzo per soluzioni più resistenti al rischio di vandalismo.



KOMPAN GreenLine versions are designed with ultimate environmentally friendly materials with lowest possible CO2e emission factor. TexMade post, EcoCore™ panels of 95% post-consumer recycled waste and molded PP decks.

Codice articolo PCM400221-0603

Informazione installazione

Max. altezza di caduta	100 cm
Superficie di sicurezza	35,7 m ²
Tempo d'installazione totale	21,1
Volume di scavo	0,60 m ³
Volume di calcestruzzo	0,00 m ³
Profondità di base (standard)	60 cm
Peso della spedizione	726 kg
Opzioni ancoraggio	Interrato ✓ Superficie ✓

Garanzie

EcoCore	Garanzia a vita
Pali (verniciatura)	10 anni
Superfici in PP	10 anni
Garanzia pezzi di ricambio	10 anni



Sustainability Data

PCM400221



Cradle to Gate A1-A3	Total CO ₂ emission	CO ₂ e/kg	Recycled materials
	kg CO ₂ e	kg CO ₂ e/kg	%
PCM400221-0651	852,13	1,63	63,76
PCM400221-0603	903,41	1,77	28,68

The overall framework applied for these factors is the Environmental Product Declaration (EPD), which quantifies "environmental information on the life cycle of a product and enable comparisons between products fulfilling the same function" (ISO, 2006). This follows the structure and applies a Life-Cycle Assessment approach to the entire Product stage from raw material through manufacturing (A1-A3))

Kompan A/S
 C.F. Tietgens Boulevard 32C
 DK-5220 Odense SØ
 Denmark



Verification of CO₂ calculation of: Play systems



Data version no. 2023-10-05

The CO₂ calculation and data are in compliance with the principles of a carbon footprint impact according to the GHG protocol (Greenhouse Gas Protocol), Scope 3, cradle to gate related to all individual components in the product category: "Play systems" represented by item no.: PCM200321-0950.

(Scope 3 emissions include emission sources in the upstream and downstream value chain).

Date: 30. October 2023 | Valid until: 30. October 2025

Verified by:

Julie Marie Vejsgaard Larsen, LCA & EPD Consultant

Verification based on report: Validation of CO₂ calculation of 9 categories of Kompan product line, version 1.0, prepared by: Bureau Veritas HSE, Denmark: Julie M. V. Larsen.

Publication date: 30. October 2023

By Bureau Veritas HSE
 www.bureauveritas.dk
 +45 7731 1000

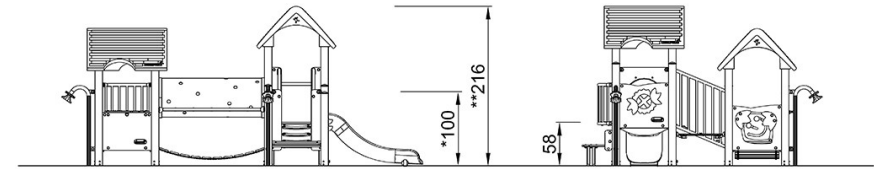
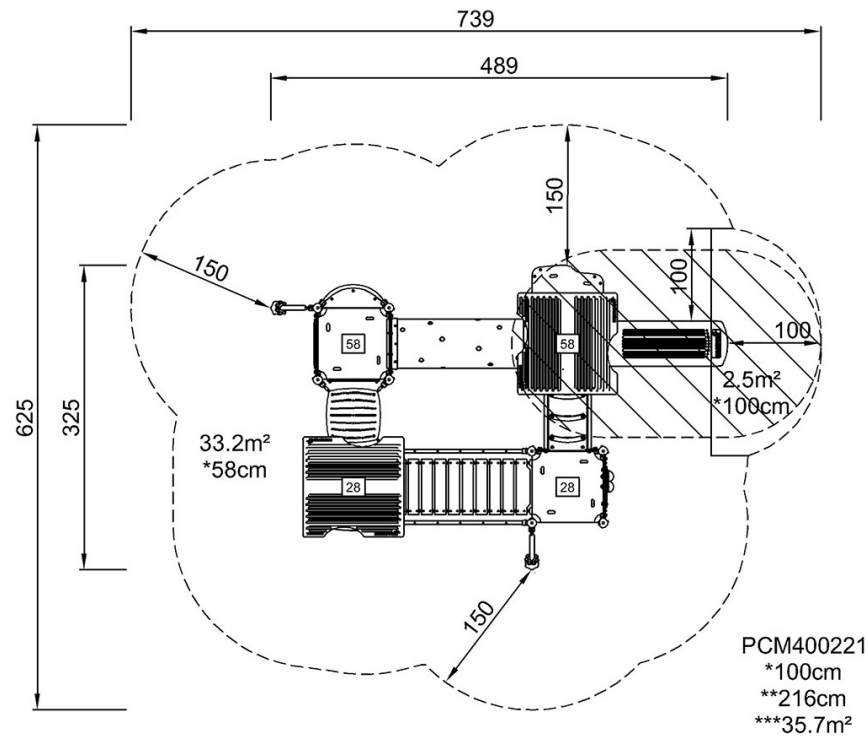


Quattro Torri con Tunnel

PCM400221

Altezza di caduta massima | Altezza totale | Superficie di sicurezza

Altezza di caduta massima | Altezza totale



PCM400221

[Fai clic per visualizzare il rapporto VISTA SUPERIORE](#)

[Fai clic per visualizzare il rapporto VISTA LATERALE](#)