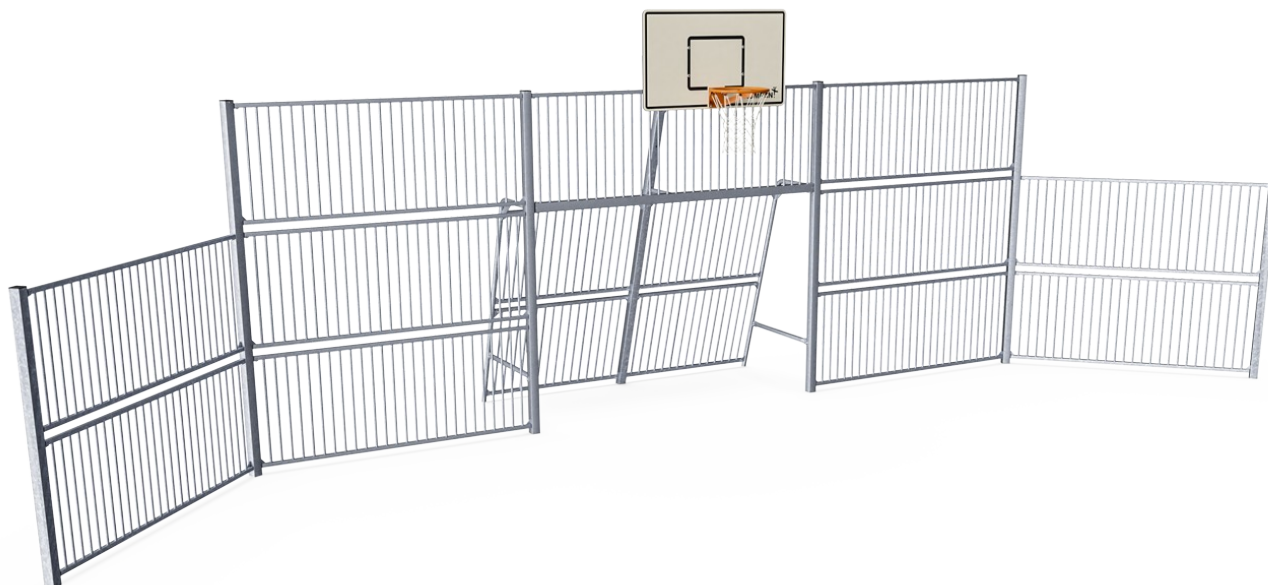


Multimål, 12 m

FRE601601

KOMPANI
Let's play



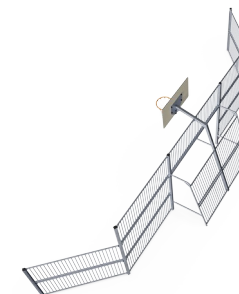
Varenr. FRE601601-0901

Generel produktinformation

Dimensioner LxBxH	326x1186x369 cm
Alder	3+
Antal brugere	-
Farvemuligheder	

Multimål i stål passer perfekt til en hver boldbane, samtidig med at det er modstandsdygtig over for hærværk. De 3 x 2 meter multimål følger retningslinjerne for målstørrelser i FIFA Futsal og IHF. Basketballkurven er placeret i den officielle NBA-højde på 305 cm og har den officielle NBA-størrelse på 46 cm i diameter. Det

gennemsigtige design gør det nemt for tilskuer at følge med i spillet selvom de står på den anden side af målet.



Multimål, 12 m

FRE601601

KOMPAN
Let's play



Rør af Ø21,3 mm x 2 mm er indlejret i stålpanelet, hvilket forhindrer revner og at de bryder ud af stålrammen. Alt i alt en ekstremt stærk og hærværkssikker løsning.



Alle stålkomponenter er fremstillet af kulstofstål, svejsning i henhold til EN ISO 5817 & varmgalvaniseret (HDG) i henhold til ISO1461. Denne proces sikrer god beskyttelse under alle omstændigheder.



Stolperne er lavet af 80 x 80 x 3 mm profil med vandrette, 6 mm svejsede flanger. Dette muliggør en nem installation og stærk konstruktion. Polyethylenstolperne med lav densitet er fastgjort med flade nitter.

Varenr. FRE601601-0901

Installationsinformation

Maks. faldhøjde	0 cm
Faldområde	0,0 m ²
Installationstid (timer)	13,5
Udgravningsmængde	0,94 m ³
Betonmængde	0,64 m ³
Forankringsdybde	85 cm
Fragtvægt	859 kg
Forankringsmuligheder	I jorden ✓ Overflade ✓

Garanti

EcoCore HDPE	Livstid
HDG stolpe	Livstid
Garanterede reservedele	10 år



Hvert panel har 4 termoplastisk vulkaniserede stik, der forbinder panelerne til stolperne. Stikkene reducerer vibrationer og reducerer derfor støjniveauet. Stikkene forenkler også installationen, da det leveres med formonterede møtrikker.



KOMPANs Multi Use Games områder er designet som et fleksibelt system. Med konfiguratoren kan du nemt ændre størrelse, højde, paneler, indgange og mål for at skabe en MUGA, der passer til dit miljø, budget og formål.

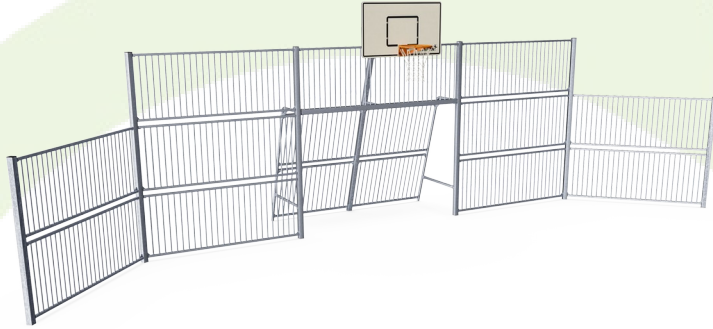


3 valg af net: Polyamid (PA), PA forstærket med en ståltråd indeni, rustfri stålkæder, der opfylder kravene i ISO1434-ISO1435 og DIN766.



Bæredygtighedsdata

FRE601601



Vugge-til-port A1-A3	Total CO ₂ udledning	CO ₂ e/kg	Genanvendte materialer
	kg CO ₂ e	kg CO ₂ e/kg	%
FRE601601-0901	2.037,41	2,54	50,97

Den overordnede ramme for disse faktorer er Environmental Product Declaration (EPD), som kvantificerer "miljøoplysninger om et produkts livscyklus og muliggør sammenligninger mellem produkter, der opfylder samme funktion" (ISO, 2006). Dette følger strukturen og anvender en livscyklusvurderingstilgang til hele produktfasen fra råvarer til fremstilling (A1-A3))

Kompan A/S
C.F. Tietgens Boulevard 32C
DK-5220 Odense SØ
Denmark



Verification of CO₂ calculation of: Sport



Data version no. 2023-10-05

The CO₂ calculation and data are in compliance with the principles of a carbon footprint impact according to the GHG protocol (Greenhouse Gas Protocol), Scope 3, cradle to gate related to all individual components in the product category: "Sport" represented by item no.: FRE600202-0901.

(Scope 3 emissions include emission sources in the upstream and downstream value chain).

Date: 30. October 2023 | Valid until: 30. October 2025

Verified by:

Julie Marie Vejsgaard Larsen, LCA & EPD Consultant

Verification based on report: Validation of CO₂ calculation of 9 categories of Kompan product line, version 1.0, prepared by: Bureau Veritas HSE, Denmark: Julie M. V. Larsen.

Publication date: 30. October 2023

By Bureau Veritas HSE
www.bureauveritas.dk
+45 7731 1000

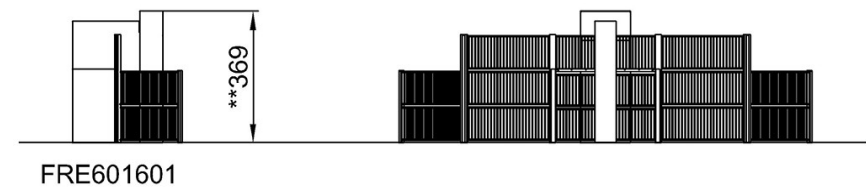
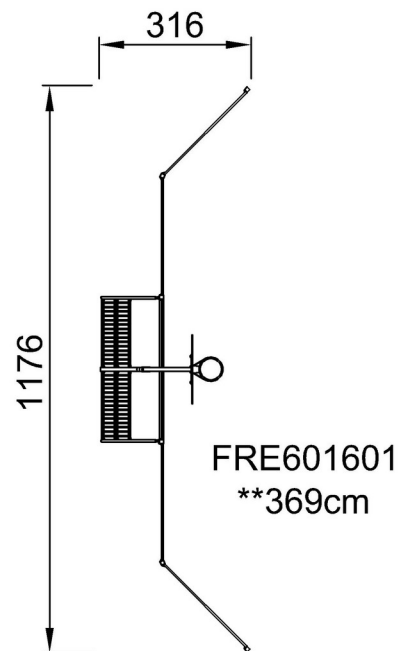


Multimål, 12 m

FRE601601

* Maks. faldhøjde | ** Samlet højde | *** Faldområde

* Maks. faldhøjde | ** Samlet højde



[Klik for at se FRA OVEN](#)

[Klik for at se FRA SIDEN](#)