

Schaukel-Kombi, Seilnest, Anti-Überschlag

KSW90047

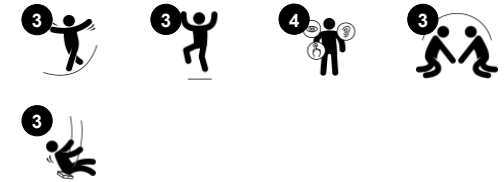
KOMPAN
Let's play



Produktnummer KSW90047-0909

Allgemeine Produktinformation

Maße L x B x H	655x240x274 cm
Empfohlenes Alter	4+
Kapazität (Nutzer)	9
Farbauswahl	



Die Kombination aus Nestschaukel und zwei Einzelschaukeln ist der Hit. Kinder lieben es, denn sie kann einzeln und gemeinsam genutzt werden. Sie ermöglicht liegendes, sitzendes und stehendes Schaukeln. Die Sitze bieten Platz für mehrere Benutzer aller Fähigkeiten und der meisten Altersgruppen. Die Anti-Überschlag-Funktion sorgt dafür, dass die Sitze

nicht um den oberen Balken gewickelt werden, sondern immer verfügbar sind. Das Schaukeln macht nicht nur unheimlich viel Spass, sondern trainiert auch die grundlegenden Fähigkeiten der Kinder: Beweglichkeit, Gleichgewicht und Koordination sowie das räumliche Vorstellungsvermögen. Diese motorischen Fähigkeiten sind entscheidend, um sich sicher

im Strassenverkehr zu bewegen. Das abwechslungsreiche Schaukeln trainiert die Arm-, Bein- und Rumpfmuskulatur. Durch das Abspringen wird die Knochendichte aufgebaut - der grösste Teil davon wird nämlich in den ersten Lebensjahren aufgebaut. Schliesslich fördert die Schaukel soziale Fähigkeiten wie Abwechslung und Kooperation.



Schaukel-Kombi, Seilnest, Anti-Überschlag

KSW90047



Zwei einzelne Schaukelsitze

Physisch: Schult Gleichgewicht, Koordination und räumliches Vorstellungsvermögen, übt Arm-, Bein- und Rumpfmuskeln und stärkt beim Springen die Knochendichte. **Sozial-Emotional:** zusammenspielen und Rücksichtnahme werden gefördert. **Kognitiv:** Hier entwickeln jüngere Kinder Ursache-Wirkungs-Verständnis, Rhythmusgefühl und Denkvermögen. Ältere Kinder entwickeln sogar eigene Spiele mit Regeln.



Nestschaukel

Physisch: Schult Gleichgewicht, Koordination und räumliches Vorstellungsvermögen, übt Arm-, Bein- und Rumpfmuskeln und stärkt beim Springen die Knochendichte. **Sozial-Emotional:** auf dem Nest können viele Kinder gemeinsam stehen, sitzen oder liegen und es ist für alle inklusiv. **Kognitiv:** jüngere Kinder entwickeln Ursache-Wirkungs-Verständnis, Rhythmusgefühl und Denkvermögen.

Schaukel-Kombi, Seilnest, Anti-Überschlag

KSW90047



Der A-Rahmen ist mit einem feuerverzinkten Querbalken (Durchmesser 100 mm) mit Endplatten an die beiden Pfosten montiert: Feuerverzinkter Stahl (Durchmesser 70 mm). Imprägniertes Kiefernholz mit feuerverzinkten Stahlfüßen.



Die Schaukelaufhängungen bestehen aus einem hochwertigen und UV-beständigem Nylon (PA6) Gehäuse mit integrierten dauergeschmierten Kugellagern. Die höhenverstellbaren Ketten werden durch Edelstahl-Haken angebracht, die diebstahlgesichert und mit einem Anti-Überschlag-Gehäuse versehen sind. Alle Sitze mit zwei Kettenaufhängungen sind erhältlich mit Standard-/ oder Anti-Überschlag-Aufhängung.



Die Standard-Sitze der KOMPAN Schaukeln sind so konstruiert, dass sie höchste Sicherheit und Beständigkeit bieten. Die Schaukelsitze bestehen aus einem PP-Kern und EDPM-Aussengummi und sind erhältlich mit Schaukelketten aus feuerverzinktem Stahl oder rostfreiem Stahl für alle Schaukelhöhen.



Speziell entwickelte Sitze für Kleinkinder: Baby-Schaukelsitz aus EDPM-Gummi. Kleinkindersitz aus PUR mit vierfacher Kettenaufhängung. Baby-Schaukelsitz zum Wiegen aus Kunststoff. You&Me Schaukelsitz für Erwachsene/Kinder oder Kinder in verschiedenen Altersgruppen, um gemeinsam zu schaukeln, während man sich gegenüber sitzt.



Die Pfosten der A-Rahmen-Schaukeln sind erhältlich mit Bodenverankerung in einer Tiefe von 60 cm oder 90 cm. Die feuerverzinkten Stahlbeine werden direkt in den Boden verankert. Die Kiefernholzpfosten werden durch feuerverzinkte Stahlfüße gestützt.



Die neuen KOMPAN Schalennester zeichnen sich durch ihr geringes Gewicht aus und wurden unter Berücksichtigung globaler Sicherheitsbestimmungen entwickelt. Der weiche Dämpfer mit rutschfester Oberfläche macht den Schaukelsitz besonders benutzerfreundlich. Erhältlich mit verstärktem PA-Seil oder als formgepresste Variante aus PE-Kunststoff.

Produktnummer KSW90047-0909

Montage-Information

Max. freie Fallhöhe	145 cm
Fläche des Fallraums	40,7 m ²
Gesamt-Montagezeit	6,1
Erforderlicher Erdaushub	1,95 m ³
Betonbedarf	0,00 m ³
Fundamenttiefe (Standard)	90 cm
Versandgewicht	272 kg
Verankerungsoptionen	OFM ✓ TV ✓

Garantie-Information

Ketten	10 Jahre
Verzinkter Stahl	Lebenslang
Ersatzteilgarantie	10 Jahre
Schaukelaufhängungen	5 Jahre
Schaukelsitz	10 Jahre



Umweltdaten

KSW90047



Von der Wiege bis zum Werkstor („cradle to gate“) (A1–A3)

CO₂-Emissionen gesamt
CO₂e pro kg
Recycelte Materialien

kg CO₂e
kg CO₂e pro kg
%

KSW90047-0909	821,19	3,18	44,50
----------------------	--------	------	-------

Den allgemeinen Rahmen für diese Faktoren bilden die Umweltproduktdeklarationen (EPDs). Mithilfe dieser Grundregeln können die Umweltinformationen über den Lebenszyklus eines Produkts hinweg quantifiziert und Vergleiche zwischen Produkten, die dieselbe Funktion erfüllen, angestellt werden (vgl. ISO, 2006). Diese Struktur wird hier befolgt. Der Ansatz zur Lebenszyklusbewertung wird dabei auf die gesamte Herstellungsphase – vom Rohstoff bis zur Herstellung (A1–A3) – angewendet.

Kompan A/S

C.F. Tietgens Boulevard 32C
DK-5220 Odense SØ
Denmark



Verification of CO₂ calculation of: Freestanding play equipment



Data version no. 2023-10-05

The CO₂ calculation and data are in compliance with the principles of a carbon footprint impact according to the GHG protocol (Greenhouse Gas Protocol), Scope 3, cradle to gate related to all individual components in the product category: "Freestanding play equipment" represented by item no.: KSW92011-0910.

(Scope 3 emissions include emission sources in the upstream and downstream value chain).

Date: 30. October 2023 | Valid until: 30. October 2025

Verified by:

Julie Marie Vejsgaard Larsen, LCA & EPD Consultant

Verification based on report: Validation of CO₂ calculation of 9 categories of Kompan product line, version 1.0, prepared by: Bureau Veritas HSE, Denmark: Julie M. V. Larsen.

Publication date: 30. October 2023

By Bureau Veritas HSE
www.bureauveritas.dk
+45 7731 1000

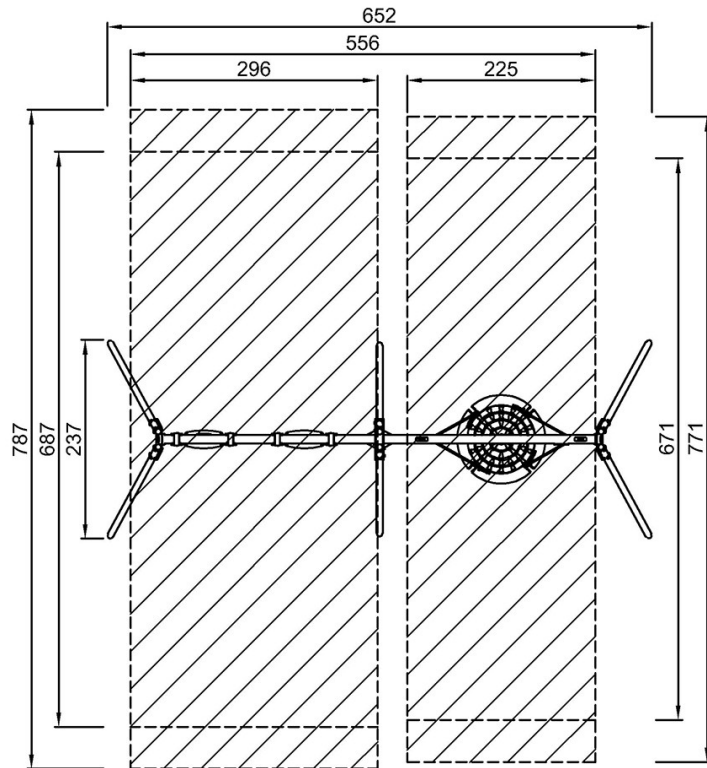


Schaukel-Kombi, Seilnest, Anti-Überschlag

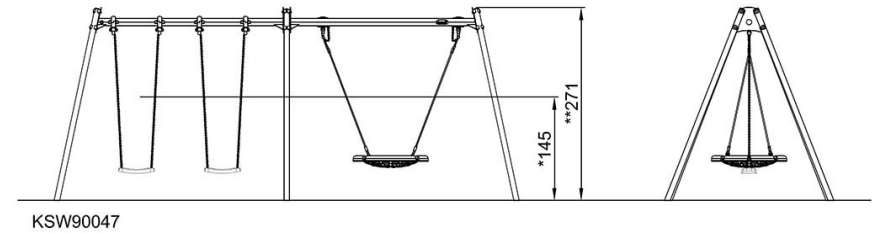
KSW90047

* Max freie Fallhöhe | ** Gesamthöhe | *** Fläche des Fallraums

* Max freie Fallhöhe | ** Gesamthöhe



KSW90047
*145cm
**271cm
***40.7m²



[Klicken Sie hier, um die DRAUFSICHT anzuzeigen](#)

[Klicken Sie hier, um die SEITENANSICHT anzuzeigen](#)