

# Spacenet Gigante con Cabina

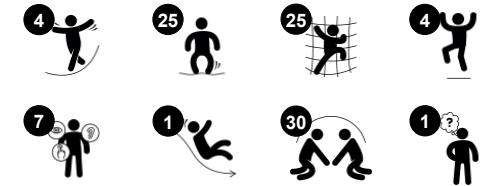
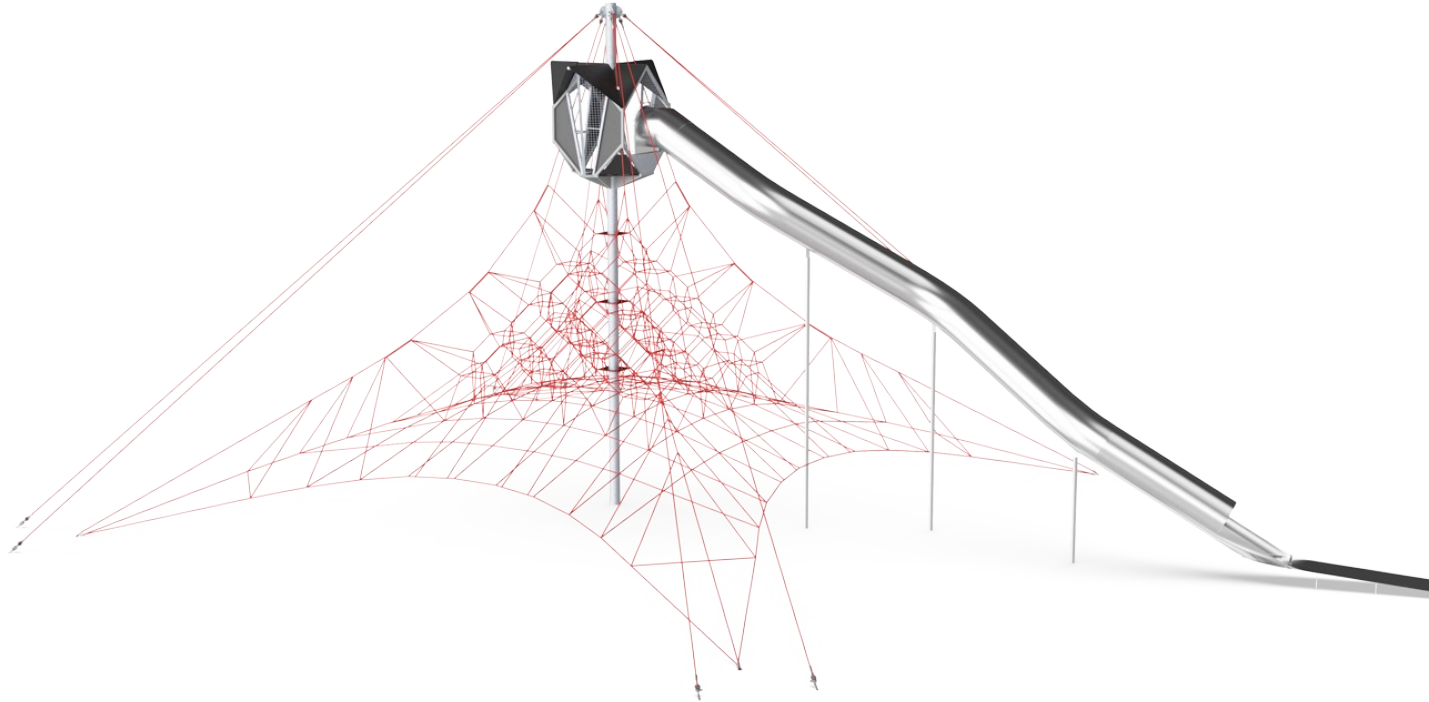
COR10410

**KOMPANI**  
Let's play

Codice articolo COR104101-1201

## Informazioni generali prodotto

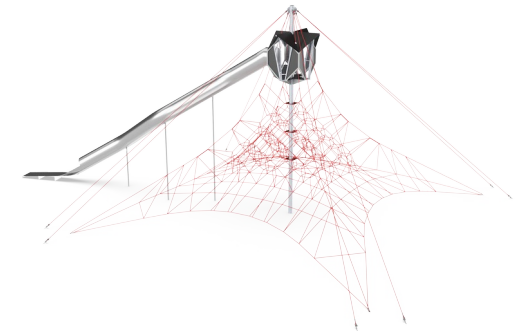
Dimensioni (LxLxA)	2469x1783x995 cm
Età d'uso	8+
Capacità di gioco	108
Opzioni colori	



Lo Spacenet Gigante porterà il fattore WOW in ogni parco giochi. È ricco di sfide per l'arrampicata, con brividi e ricompense da ogni angolazione. La rete, progettata con cura, è strutturata in modo da invitare sia i principianti che gli arrampicatori più esperti a sviluppare agilità, equilibrio e forza, l'AEC delle abilità motorie, oltre ad allenare la consapevolezza

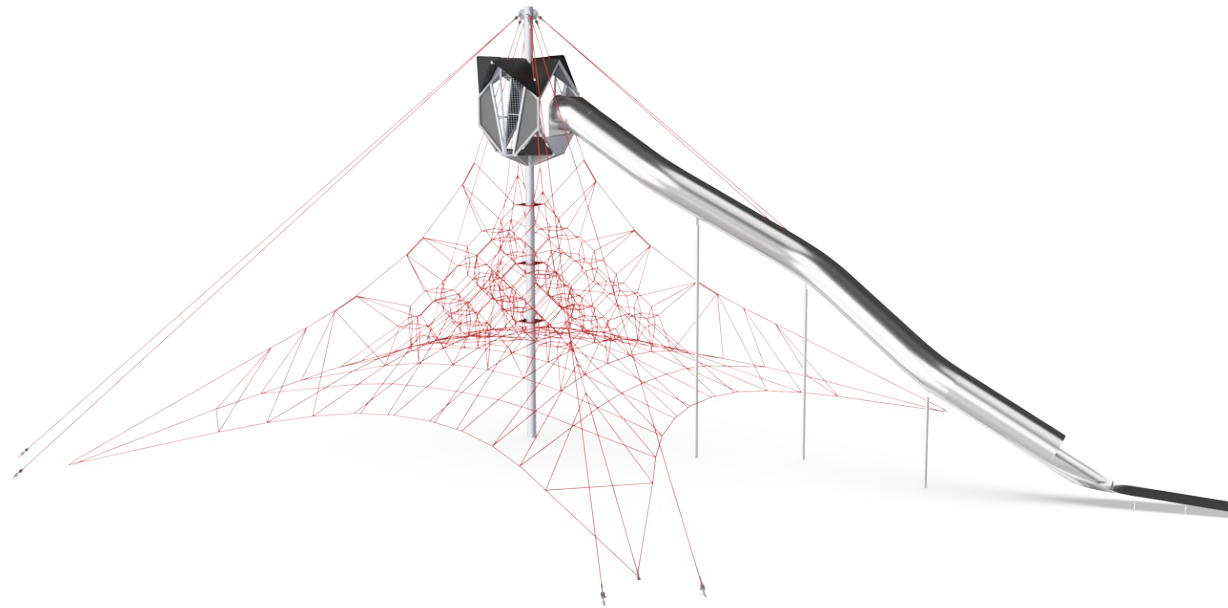
spaziale e la propriocezione. Si tratta di abilità motorie che costituiscono la base di abilità essenziali per la vita, come muoversi in sicurezza nel traffico. La cabina del cielo funge da punto di incontro per i piccoli gruppi e offre uno spazio di riposo per godersi il panorama prima della lunga e gratificante discesa al livello del suolo per ricominciare l'avventura. Lo

Spacenet Gigante è emozionante dall'alto verso il basso e da tutte le angolazioni sia per i bambini che per i genitori.



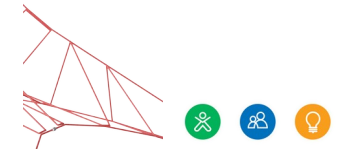
# Spacenet Gigante con Cabina

COR10410



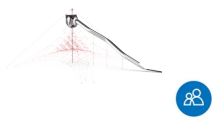
## Cabina Sky

**Fisico:** stare in alto sviluppa la consapevolezza spaziale e il senso dell'equilibrio. **Socio-emotivo:** una destinazione e un punto d'incontro in alto aggiunge interazione sociale, oltre a brivido e grandi panorami.



## Reti di rimbalzo

**Fisico:** l'agilità, l'equilibrio e la coordinazione, così come la consapevolezza dello spazio, sono supportati quando si rimbalza, ci si arrampica e ci si siede nella rete. I bambini sfruttano la forza muscolare delle braccia, delle gambe e del core e sviluppano la densità ossea quando saltano verso il basso. **Socio-emotivo:** la rete che rimbalza e ondeggia fa appello all'empatia e alla cooperazione. **Cognitivo:** memoria fisica, pensiero logico, concentrazione.



## Trasparenza

**Socio-emotivo:** la trasparenza rende possibile la cooperazione e la comunicazione, tutte abilità importanti per la vita dei bambini.



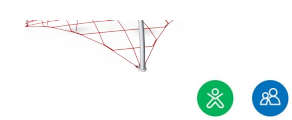
## Maglie grandi

**Fisico:** le grandi maglie permettono di arrampicarsi e strisciare, favorendo la proprioccezione, la coordinazione trasversale e la consapevolezza spaziale. L'arrampicata richiede forza muscolare, spingendo e tirando le braccia per salire verso l'alto. **Socio-emotivo:** consentire a più bambini di stare seduti insieme, condividendo.



## Scivolo tubolare lungo

**Fisico:** lo scivolamento sviluppa la consapevolezza spaziale e il senso dell'equilibrio. **Socio-emotivo:** l'altezza garantisce velocità e brivido supplementari. Empatia stimolata dal cambio della posizione e dalla considerazione per gli altri. Sensazione di sicurezza quando ci si ferma sulla bocca dello scivolo extra lungo.



## Pioli inferiori robusti

**Fisico:** il rimbalzo rigido del piolo inferiore favorisce l'equilibrio e la coordinazione e rafforza la densità ossea quando si salta giù. La sospensione dalle braccia allena i muscoli della schiena e della parte superiore del corpo, favorendo una buona postura. Questi ultimi sono un problema crescente per i bambini a causa dello stile di vita sedentario. **Socio-emotivo:** grande punto d'incontro che permette di socializzare.



## Piani più alti

**Fisico:** la consapevolezza spaziale è sostenuta, i muscoli delle braccia quando si tengono stretti. **Socio-emotivo:** i bambini sviluppano il coraggio, la fiducia in se stessi, la considerazione e il fare a turno, tutte abilità importanti per la vita.

# Spacenet Gigante con Cabina

COR10410

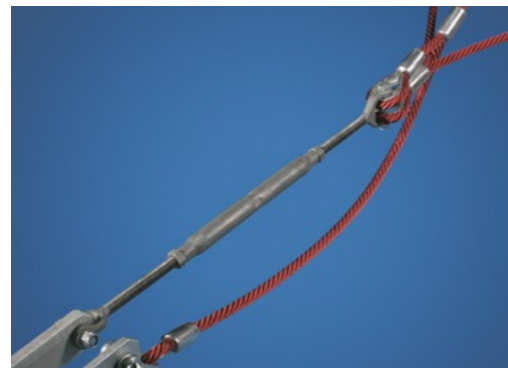
**KOMPAN**  
Let's play



Le corde Corocord con diametro di 19 mm o più sono speciali "tipo Hercules" con fili di acciaio zincato a sei fili. Ogni filo è strettamente avvolto con filato PES, che viene fuso su ogni filo individuale. Le corde sono altamente resistenti all'usura e agli atti vandalici e possono essere sostituite in loco, se necessario.



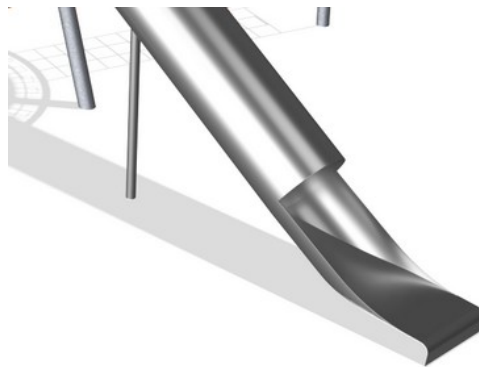
I morsetti a "S" di Corocord sono utilizzati come connessioni universali nei prodotti Corocord. Le aste in acciaio inossidabile da 8 mm con bordi arrotondati sono pressate attorno alle corde con una speciale pressa idraulica, rendendole il connettore ideale: sicuro, durevole e antivandalismo, il tutto pur consentendo il tipico movimento delle strutture di gioco della corda.



Le funi portanti delle Spacenet sono dotate di una funzione di sicurezza aggiuntiva: in caso di rottura dei collegamenti principali, la fune di sicurezza impedisce il collasso della struttura.



Le membrane Corocord sono realizzate in materiale gommatto antifrizione della qualità del nastro trasportatore con eccellente resistenza ai raggi UV. Testato e conforme ai requisiti REACH per PAH. Embedded è un rivestimento a quattro strati realizzato in poliestere intrecciato. L'armatura e i due strati superficiali producono uno spessore totale di 7,5 mm.



I componenti in acciaio inossidabile sono realizzati in acciaio inossidabile di alta qualità in conformità con gli standard globali del parco giochi. L'acciaio viene sabbiato dopo la produzione per garantire una superficie scorrevole liscia.



Grazie al KOMPAN Variant Team, puoi scegliere tra 7 colori di corda aggiuntivi e personalizzare la tua soluzione. L'assortimento presenta una vasta gamma di colori che vanno dal nero elegante ed espressivo o dal colore canapa naturale e attenuato, a una gamma di colori dai toni vivaci ed accattivanti.

Codice articolo COR104101-1201

## Informazione installazione

Max. altezza di caduta	260 cm
Superficie di sicurezza	261,9 m <sup>2</sup>
Tempo d'installazione totale	70,9
Volume di scavo	35,53 m <sup>3</sup>
Volume di calcestruzzo	25,30 m <sup>3</sup>
Profondità di base (standard)	140 cm
Peso della spedizione	4.477 kg
Opzioni ancoraggio	Interrato ✓

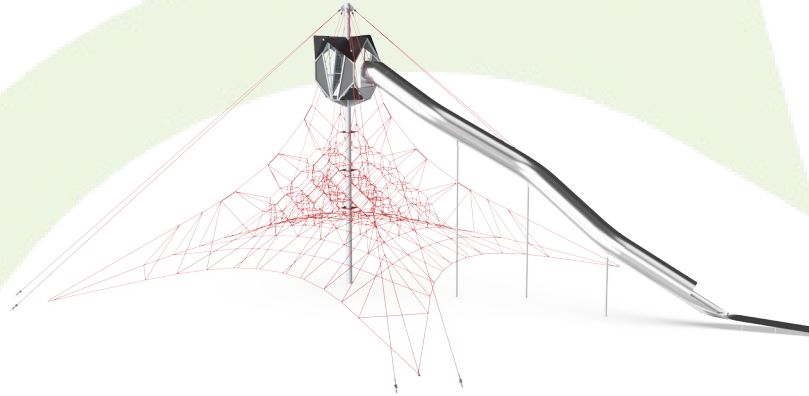
## Garanzie

Morsetti in alluminio	10 anni
Corda Corocord	10 anni
Membrana	2 anni
Morsetti ad S	10 anni
Garanzia pezzi di ricambio	10 anni



# Sustainability Data

COR10410



Cradle to Gate A1-A3	Emissioni totali di CO <sub>2</sub>	CO <sub>2</sub> e/kg	Materiali riciclati
	kg CO <sub>2</sub> e	kg CO <sub>2</sub> e/kg	%
<b>COR104101-1201</b>	10.854,75	2,95	53,76

Il quadro complessivo applicato a questi fattori è la Dichiarazione Ambientale di Prodotto (EPD), che quantifica "le informazioni ambientali sul ciclo di vita di un prodotto e consente confronti tra prodotti che svolgono la stessa funzione" (ISO, 2006). Questo segue la struttura e applica un approccio di Valutazione del Ciclo di Vita (LCA) all'intero stadio del prodotto, dalla materia prima fino alla produzione (A1-A3).

**Kompan A/S**  
C.F. Tietgens Boulevard 32C  
DK-5220 Odense SØ  
Denmark



## Verification of CO<sub>2</sub> calculation of: Corocord



Data version no. 2023-10-05

The CO<sub>2</sub> calculation and data are in compliance with the principles of a carbon footprint impact according to the GHG protocol (Greenhouse Gas Protocol), Scope 3, cradle to gate related to all individual components in the product category: "Corocord" represented by item no.: COR314011-1101.

(Scope 3 emissions include emission sources in the upstream and downstream value chain).

**Date: 30. October 2023 | Valid until: 30. October 2025**

Verified by:

Julie Marie Vejsgaard Larsen, LCA & EPD Consultant

Verification based on report: Validation of CO<sub>2</sub> calculation of 9 categories of Kompan product line, version 1.0, prepared by: Bureau Veritas HSE, Denmark: Julie M. V. Larsen.

**Publication date: 30. October 2023**

By Bureau Veritas HSE  
www.bureauveritas.dk  
+45 7731 1000





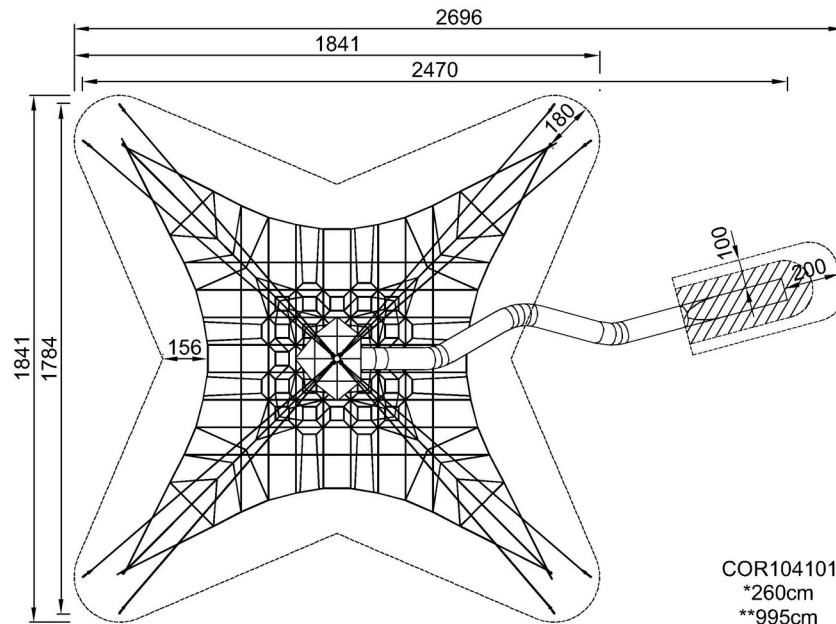
# Spacenet Gigante con Cabina

COR10410

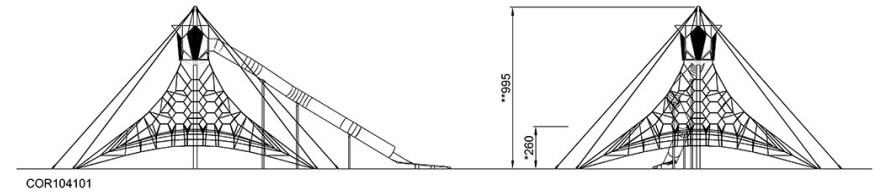
**KOMPANI**  
Let's play

Altezza di caduta massima | Altezza totale | Superficie di sicurezza

Altezza di caduta massima | Altezza totale



COR104101  
\*260cm  
\*\*995cm  
\*\*\*261.9m<sup>2</sup>



Attenzione! I blocchi di ancoraggio della fondazione superano l'area della zona di sicurezza. Vedere le istruzioni di installazione

[Fai clic per visualizzare il rapporto VISTA SUPERIORE](#)

[Fai clic per visualizzare il rapporto VISTA LATERALE](#)