

Push Up Bars

FPW209



Item nummer FPW20900-0900

Algemene Product Informatie

Afmetingen LxBxH 337x11x140 cm

Leeftijdsgroep 8+

Speelcapaciteit 3

Kleuropties



De Push Up Bars zijn met name geschikt voor het trainen van het bovenlichaam. Rows en dips trainen de borstspieren en armspieren. Onder de stangen doorkruipen is eveneens een zeer goede oefening. De stangen zijn ook ideaal voor het uitvoeren van hoge sprongen en push ups.

Push Up Bars

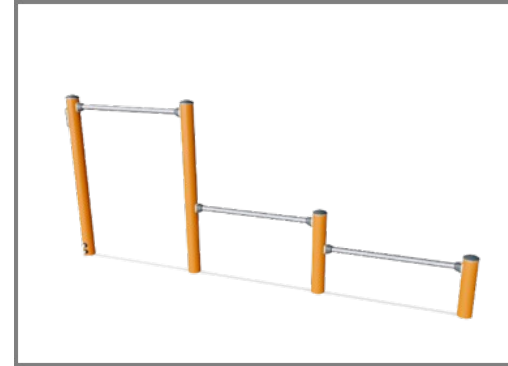
FPW209



De staanders zijn gemaakt van Ø101,6 x 2 mm, voorverzinkt koolstofstaal en voorzien van een poedercoating, een goede bescherming tegen alle omstandigheden.



De connectoren zijn gemaakt van gegoten, hoogwaardig loodvrij aluminium, speciaal gelegeerd voor de buitenomgeving en zwaar gebruik. De schroeven waarmee de connectoren worden bevestigd zijn van roestvrij staal en worden beschermd door zinken ringen.



De FSW209 heeft drie 38 x 2mm push up bars op drie hoogtes van respectievelijk 38cm, 58cm en 133cm.

Item nummer FPW20900-0900

Installatie informatie

Max. valhoogte	133 cm
Veiligheidszone	17,7 m ²
Totale installatietijd	2,6
Graafwerk (vol.)	0,18 m ³
Benodigd beton	0,07 m ³
Verankeringsdiepte	90 cm
Verzendingsgewicht	83 kg
Verankeringsopties	In-ground ✓ Oppervlak ✓

Garantie informatie

Connectoren	10 jaar
Gegalvaniseerd staal	Levenslang
Staander	10 jaar
Gegarandeerde reserveonderdelen	10 jaar



Sustainability Data

FPW209



Cradle to Gate A1-A3	Total CO ₂ emission	CO ₂ e/kg	Recycled materials
	kg CO ₂ e	kg CO ₂ e/kg	%
FPW20900-0900	76,76	1,72	73,16

The overall framework applied for these factors is the Environmental Product Declaration (EPD), which quantifies "environmental information on the life cycle of a product and enable comparisons between products fulfilling the same function" (ISO, 2006). This follows the structure and applies a Life-Cycle Assessment approach to the entire Product stage from raw material through manufacturing (A1-A3))

Kompan A/S
 C.F. Tietgens Boulevard 32C
 DK-5220 Odense SØ
 Denmark



Verification of CO₂ calculation of: Fitness



Data version no. 2023-10-05

The CO₂ calculation and data are in compliance with the principles of a carbon footprint impact according to the GHG protocol (Greenhouse Gas Protocol), Scope 3, cradle to gate related to all individual components in the product category: "Fitness" represented by item no.: FAZ10100-0900.

(Scope 3 emissions include emission sources in the upstream and downstream value chain).

Date: 30. October 2023 | Valid until: 30. October 2025

Verified by:

Julie Marie Vejsgaard Larsen, LCA & EPD Consultant

Verification based on report: Validation of CO₂ calculation of 9 categories of Kompan product line, version 1.0, prepared by: Bureau Veritas HSE, Denmark: Julie M. V. Larsen.

Publication date: 30. October 2023

By Bureau Veritas HSE
 www.bureauveritas.dk
 +45 7731 1000

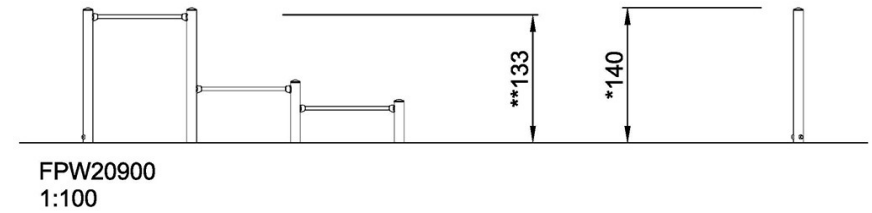
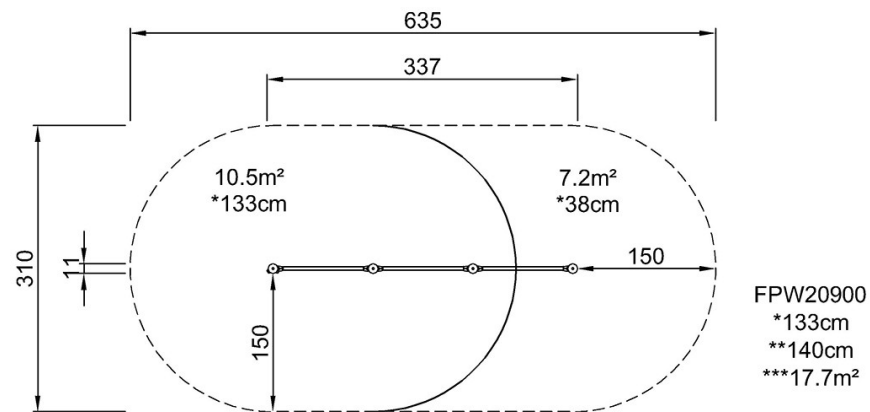


Push Up Bars

FPW209

Max. valhoogte | Totale Hoogte | Veiligheidszone

Max. valhoogte | Totale Hoogte



[Bekijk BOVENAANZICHT](#)

[Bekijk ZIJAAANZICHT](#)