

Pannello Ludico Stack & Turn


NRC60101

KOMPANI
Let's play



Il coinvolgente pannello di gioco "Stack and Turn" ispira il gioco in piccoli gruppi e individualmente. Le due corde verticali presentano ciascuna tre "pietre" piatte in gomma che possono essere girate e impilate, allenando le abilità motorie e la coordinazione nei bambini in età prescolare. I bambini trascorrono del tempo cercando di capire la

funzionalità, come girare la pietra per sollevarla e come girarla per farla rimanere nella pila. Imparano anche come sequenziare le azioni per gestire l'impilamento. Questo richiede abilità di pensiero logico e costituisce la base per il pensiero strategico.

Codice articolo NRC60101-1021	
Informazioni generali prodotto	
Dimensioni (LxLxA)	125x21x101 cm
Età d'uso	1+
Capacità di gioco	2
Opzioni colori	



Pannello Ludico Stack & Turn

NRC60101



Pannello impilabile e girevole

Fisico: Spostando le sfere di gomma su e giù per la corda, attraverso il "blocco", si allena la coordinazione occhio-mano, importante per il controllo motorio. **Socio-emotivo:** Spostare le sfere e impilarle in cooperazione favorisce la negoziazione e l'accettazione dei turni.

Cognitivo: capire come girare le sfere di gomma per superare la "serratura" stimola le capacità di pensiero logico e la comprensione della sequenza. **Creativo:** collocare gli ovali in nuove posizioni lascia un segno.



Pannello Ludico Stack & Turn

NRC60101

KOMPAN
Let's play



Corde costituite da trefoli in PES stabilizzati ai raggi UV con rinforzo interno in cavo d'acciaio. Il filato di poliestere è composto per il +95% da materiali post-consumo e viene fuso induttivamente su ogni trefolo per ottenere un'eccellente resistenza all'usura.



Le membrane Corocord sono costituite da materiale gommato a prova di attrito di qualità da nastro trasportatore con un'eccellente resistenza ai raggi UV. Testate e conformi ai requisiti REACH per gli IPA. È incorporata un'armatura a quattro strati in poliestere intrecciato. L'armatura e i due strati superficiali hanno uno spessore totale di 8 mm.



Tutti i prodotti Organic Robinia di KOMPAN sono realizzati in legno Robinia da fonti europee sostenibili. Su richiesta può essere fornito con FSC® Certified (FSC® C004450).

Codice articolo NRC60101-1021

Informazione installazione

Max. altezza di caduta	0 cm
Superficie di sicurezza	15,5 m ²
Tempo d'installazione totale	3,0
Volume di scavo	0,50 m ³
Volume di calcestruzzo	0,36 m ³
Profondità di base (standard)	100 cm
Peso della spedizione	116 kg
Opzioni ancoraggio	Interrato ✓

Garanzie

Corda Corocord	10 anni
Membrana	2 anni
Legno Robinia	15 anni
Garanzia pezzi di ricambio	10 anni



Le parti trasparenti, pigmentate e colorate di marrone, sono rivestite con vernici e pigmenti a base d'acqua che rispettano l'ambiente e hanno un'eccellente resistenza ai raggi UV. La vernice e il pigmento sono conformi alla norma EN 71 Parte 3.



Esistono diverse opzioni per l'ancoraggio dei prodotti: ancoraggio surface con tasselli e bulloni di espansione. Oppure inground con plinti in legno o in acciaio.



Sustainability Data

NRC60101



Cradle to Gate A1-A3	Emissioni totali di CO ₂	CO ₂ e/kg	Materiali riciclati
	kg CO ₂ e	kg CO ₂ e/kg	%
NRC60101-1021	25,70	0,26	1,07

Il quadro complessivo applicato a questi fattori è la Dichiarazione Ambientale di Prodotto (EPD), che quantifica "le informazioni ambientali sul ciclo di vita di un prodotto e consente confronti tra prodotti che svolgono la stessa funzione" (ISO, 2006). Questo segue la struttura e applica un approccio di Valutazione del Ciclo di Vita (LCA) all'intero stadio del prodotto, dalla materia prima fino alla produzione (A1-A3).

Kompan A/S
C.F. Tietgens Boulevard 32C
DK-5220 Odense SØ
Denmark



Verification of CO₂ calculation of: Nature play



Data version no. 2023-10-05

The CO₂ calculation and data are in compliance with the principles of a carbon footprint impact according to the GHG protocol (Greenhouse Gas Protocol), Scope 3, cradle to gate related to all individual components in the product category: "Nature play" represented by item no.: NRO409-0621.

(Scope 3 emissions include emission sources in the upstream and downstream value chain).

Date: 30. October 2023 | Valid until: 30. October 2025

Verified by:

Julie Marie Vejsgaard Larsen, LCA & EPD Consultant

Verification based on report: Validation of CO₂ calculation of 9 categories of Kompan product line, version 1.0, prepared by: Bureau Veritas HSE, Denmark: Julie M. V. Larsen.

Publication date: 30. October 2023

By Bureau Veritas HSE
www.bureauveritas.dk
+45 7731 1000

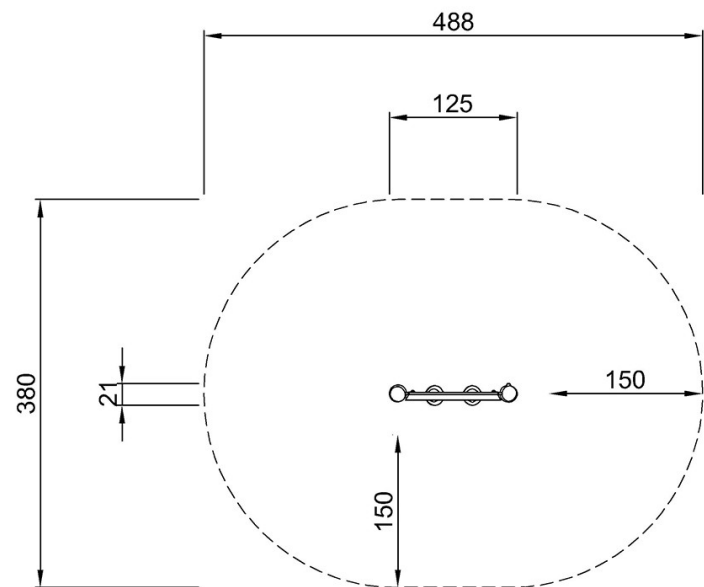


Pannello Ludico Stack & Turn

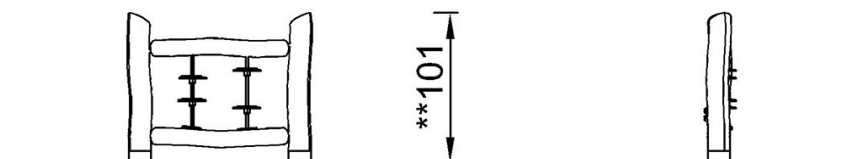
NRC60101

Altezza di caduta massima | Altezza totale | Superficie di sicurezza

Altezza di caduta massima | Altezza totale



NRC60101
**101cm
***15.5m²



NRC60101

[Fai clic per visualizzare il rapporto VISTA SUPERIORE](#)

[Fai clic per visualizzare il rapporto VISTA LATERALE](#)