

Tricepsdips

FSW40700

KOMPANI®



Artikelnr. FSW40700-0001

Generell produktinformation

Dimension LxWxH	71x202x120 cm
Åldersgrupp	13+
Kapacitet (användare)	1
Färgalternativ	●

Tricepsmaskinen har justerbar belastning och erbjuder effektiv styrketräning för tricepsmusklerna. Den är utformad för att vara enkel att använda och kräver inga justeringar utöver själva viktmotståndet. Det stora V-formade handtaget gör att olika långa användare kan hitta en bekväm position. Genom att byta ställe där man greppar

handtaget kan man utföra många olika övningsvarianter.



Tricepsdips

FSW40700

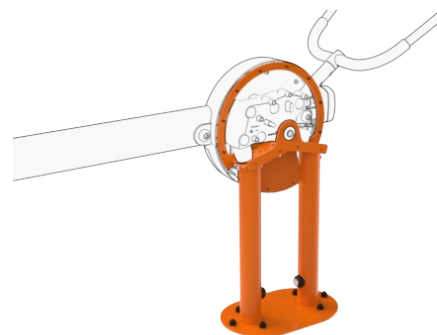
KOMPAN



Alla mekaniska stopp är helt inneslutna i kåpan. Den justerbara vikten har invändiga ändstopp samt indexerade lägen och rör sig på rullar i ett slutet spår i en aluminiumprofil. Detta gör användningen extremt säker utan någon klämrisk samt ger skydd mot väder, vind och oönskat missbruk.



Vikten kan justeras i 8 steg om 5 kg, vilket ger en träningsvikt från 5 till 40 kg. Det patentsökta systemet är intuitivt att använda och eliminerar behovet av traditionella stift som kan tappas bort eller fastna. Dra i handtaget och flytta vikten för att snabbt välja önskat motstånd.



Alla stålkomponenter är tillverkade av kolstål, med en varmförzinkad yta i enlighet med ISO 1461 och en pulverfärgad yta i korrosionsklass C3 i enlighet med ISO 12944-2. Blyhalten i yttskiktet är lägre än 90 ppm och lägre än 100 ppm i grundmaterialet.



Maskinen har låg ljudnivå vid användandet tack vare ett inbyggt ändstopp tillverkat av TPE (termoplastisk elastomer). Dämparen absorberar stötenergin från vikten med minimal återfjädring, vilket minskar oväsen och vibrationer samt ger en tystare och mer kontrollerad träningsupplevelse.



Det stora V-formade handtaget passar användare av alla längder och gör det möjligt att öka motståndet och övningsvariationen genom olika handpositioner eller genom att använda det med en hand.



Informationsskylten är tillverkad av polykarbonat och visar den mest relevanta övningen samt en QR-kod. QR-koden länkar till en video av övningen i KOMPAN Fitness-appen, som erbjuder ett stort urval av övningar och träningsprogram.

Artikelnr. FSW40700-0001

Installationsinformation

Max. fallhöjd	0 cm
Säkerhetsområde	13,0 m ²
Total installationstid	3,7 timmar
Grävdjup (volym)	0,00 m ³
Betong (volym)	0,00 m ³
Stolpdjup (standard)	0 cm
Fraktvikt	195 kg
Förankring	

Information om garanti

Galvaniserad/färgad metall	10 år
Aluminium	15 år
Rörliga delar	2 år
Reservdelar garanterade	10 år

EN
16630
compliant



Independent review certificate

Kompan A/S
C. F. Tietgens Blvd. 32C, 5220 Odense SØ

Bureau Veritas hereby attests that the CO₂e-calculations (covering materials, processing, waste and transport) done by Kompan for "Fitness", meet the requirements set by the listed standard.

Kompan A/S uses a selection of EPDs and emission factors from the Life Cycle Assessment database Ecoinvent 3.11. These values are reported as kg CO₂e, with all other impact categories excluded in line with the scope of ISO 14067:2018. The emission factors cover, material use, manufacturing processes, transport to Kompan, and electricity used during manufacturing. The presented emissions fall under GHG Protocol scope 3 emissions. Scope 1 and 2 are not presented. Scope 3 emissions include emission sources in the upstream value chain of a company, downstream emissions are excluded in this analysis.

Method: ISO 14067:2018 using GHG protocol guidance documents, reported as kg CO₂e.

Object

The verification has been done on the one pager "FAZ10100-0900" version: 27-10-2025. The supporting documentation "KOMPAN data_updated emissions factors_2025_V2" and "Emissions factors, EPD's and ecoinvent 3.11_2025" was also reviewed and approved.

Declaration

The review has been completed as a critical review with a limited assurance. I hereby confirm that nothing has come to the reviewer's attention which would lead to conclude that the study does not give an accurate depiction or isn't completed following method of the CO₂e calculation, the requirements of ISO 14067:2018, and 14071:2024, in the above referenced documentation.

Note: This verification only covers calculation elements according to method described in ISO 14067:2018 and may not be seen as a Life Cycle Assessment according to ISO 14067:2018.

Ref.: Kompan_Verification report 2025, 28-10-2025

Date of certificate: 29-10-2025

Expire date: 29-10-2027

Verified by: Julie Marie Vejsgaard Larsen, Environmental Auditor

Signature:

Cradle to Gate A1-A3	Totalt CO ₂ -utsläpp	CO ₂ e per kg	Återvunna material
	kg CO ₂ e	kg CO ₂ e/kg	%
FSW40700-0001	614,48	6,13	45,90

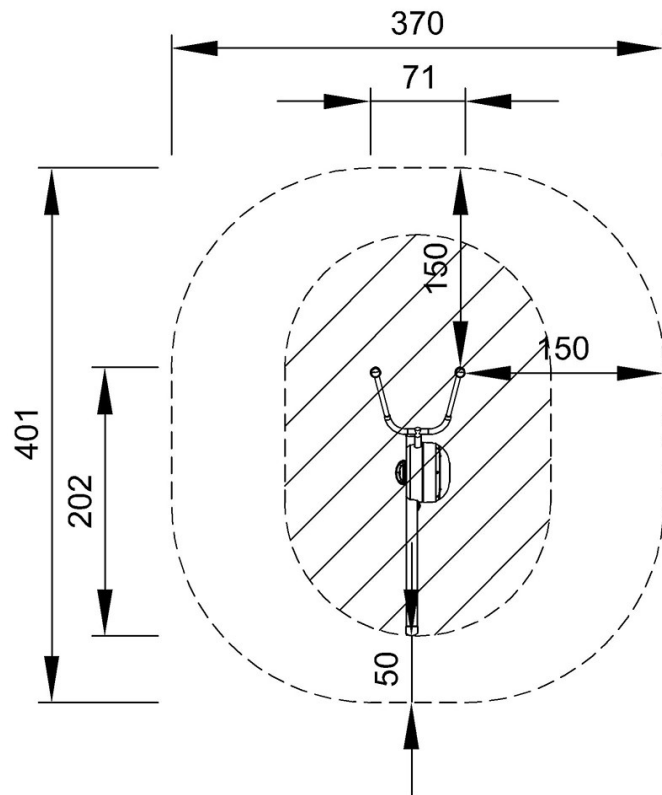
Det övergripande ramverket som tillämpas för dessa faktorer är miljövarudeklarationen (EPD, Environmental Product Declaration), som kvantifierar "miljöinformation om produktens livscykel och möjliggör jämförelser av produkter som uppfyller samma funktion" (ISO, 2006). Denna struktur följer här och använder en livscykelanalys för hela produktstadiet från råmaterial till färdig produkt (A1-A3).

Tricepsdips

FSW40700

* Max fallhöjd | ** Totalhöjd | *** Säkerhetsyta

* Max fallhöjd | ** Totalhöjd

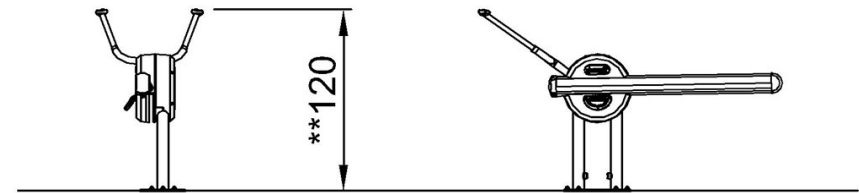


FSW40700

*0cm

**120cm

***13m²



FSW40700

[Klicka för att se TOP VIEW](#)

[Klicka för att se SIDE VIEW](#)