

# Småbarnsoas med sanddisk

NRO523

**KOMPANI**  
Let's play




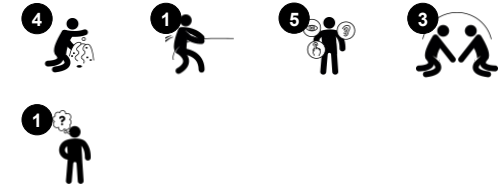
Med sin sandtratt, sina sandskopor och de små sandbehållarna på bänken bjuder den här underbara sandleksenheten in till flera timmar av utforskande lek. Tratten leder ut sanden (eller andra material) på andra sidan, något som väcker ständig förundran hos de allra yngsta. Vid den här lekenheten kan mindre grupper av barn visa upp, sortera och sälja

olika material som de hittar eller skapar. Utforskande lekar främjar barnens kognitiva/kreativa utveckling och deras finmotorik. Golvet utgörs av en rymlig, upphöjd plattform. På begäran finns produkten tillgänglig med FSC® Certifierat (FSC® C004450) Robinia trä.

Artikelnr. NRO523-0621

## Generell produktinformation

|                       |   |
|-----------------------|---|
| Dimension LxWxH       | 249x198x210 cm  |
| Åldersgrupp           | 1+  |
| Kapacitet (användare) | 6   |
| Färgalternativ        |  |



# Småbarnsoas med sanddisk

NRO523

**KOMPANI**  
Let's play



## Tratt

**Socioemotionell:** samarbete och turas om när barnen håller vatten eller material i tratten.  
**Kognitiv:** att passera material genom trattar stödjer barnens logiska tänkande och för yngre barn förståelsen för objektens beständighet.



## Sandbänk med skål och sil

**Socioemotionell:** barn kan samlas och förvara material, samarbeta och pausa tillsammans. **Kreativ:** sand kan förflyttas genom silen, skapar förståelse för orsak och verkan och objekts permanens.



## Sandspade

**Fysisk:** utvecklar fingerfärdighet och överkroppsmuskler. **Kognitiv:** förståelse för objekt permanens, tömma och fylla skopan.



## Lägre plattform

**Fysisk:** att klättra upp och hoppa ner utvecklar muskler och motoriska färdigheter som koordination - viktigt för att navigera kroppen på ett säkert sätt. **Socioemotionell:** barn sitta och prata tillsammans. Steget hjälper barn som behöver extra höjd för att manövrera kranen och vattenkanalen.

# Småbarnsoas med sanddisk

NRO523

**KOMPAN**  
Let's play



Alla Robinia-produkter från KOMPAN är tillverkade av robiniaträ från hållbara europeiska källor. På begäran kan de levereras som FSC®-certifierade (FSC® C004450).

Produkten/lekelementen förmonteras i fabriken för att säkerställa att alla säkerhetskrav uppnås.

Färgen som används för färgade komponenter är miljövänligt vattenbaserad med en utmärkt UV-resistens. Färgen överensstämmer med EN 71 Del 3.



Robinia-produkterna är designade med ett KOMPAN-färgkoncept med ett antal olika standardfärger. Träet kan också levereras som obehandlat eller med en brunmålad yta med ett pigment som bibehåller träfärgen.

Artikelnr. NRO523-0621

## Installationsinformation

|                        |                     |
|------------------------|---------------------|
| Max. fallhöjd          | 28 cm               |
| Säkerhetsområde        | 22,6 m <sup>2</sup> |
| Total installationstid | 9,1                 |
| Grävdjup (volym)       | 0,46 m <sup>3</sup> |
| Betong (volym)         | 0,04 m <sup>3</sup> |
| Stolpdjup (standard)   | 63 cm               |
| Fraktvikt              | 444 kg              |
| Förankring             | Nedgrävning ✓       |

## Information om garanti

|                              |                 |
|------------------------------|-----------------|
| Robiniaträ                   | 15 år           |
| Rep & nät                    | 10 år           |
| Reservdelar garanterade      | 10 år           |
| Komponenter i rostfritt stål | Livstidsgaranti |
| Komponenter i rostfritt stål | Livstidsgaranti |



# Hållbarhetsdata

NRO523



| Cradle to Gate A1-A3 | Totalt CO <sub>2</sub> -utsläpp | CO <sub>2</sub> e per kg | Återvunna material |
|----------------------|---------------------------------|--------------------------|--------------------|
|                      | kg CO <sub>2</sub> e            | kg CO <sub>2</sub> e/kg  | %                  |
| <b>NRO523-0621</b>   | 121,92                          | 0,35                     | 3,00               |

Det övergripande ramverket som tillämpas för dessa faktorer är miljövarudeklarationen (EPD, Environmental Product Declaration), som kvantifierar "miljöinformation om produktens livscykel och möjliggör jämförelser av produkter som uppfyller samma funktion" (ISO, 2006). Denna struktur följer här och använder en livscykelanalys för hela produktstadiet från råmaterial till färdig produkt (A1-A3).

## Kompan A/S

C.F. Tietgens Boulevard 32C  
DK-5220 Odense SØ  
Denmark



## Verification of CO<sub>2</sub> calculation of: Nature play



Data version no. 2023-10-05

The CO<sub>2</sub> calculation and data are in compliance with the principles of a carbon footprint impact according to the GHG protocol (Greenhouse Gas Protocol), Scope 3, cradle to gate related to all individual components in the product category: "Nature play" represented by item no.: NRO409-0621.

(Scope 3 emissions include emission sources in the upstream and downstream value chain).

**Date: 30. October 2023 | Valid until: 30. October 2025**

Verified by:

Julie Marie Vejsgaard Larsen, LCA & EPD Consultant

Verification based on report: Validation of CO<sub>2</sub> calculation of 9 categories of Kompan product line, version 1.0, prepared by: Bureau Veritas HSE, Denmark: Julie M. V. Larsen.

**Publication date: 30. October 2023**

By Bureau Veritas HSE  
www.bureauveritas.dk  
+45 7731 1000



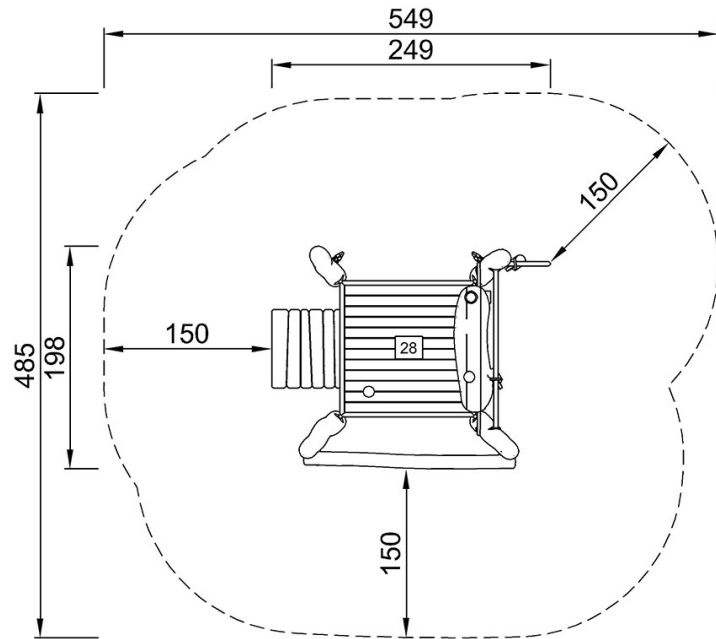
# Småbarnsoas med sanddisk

NRO523

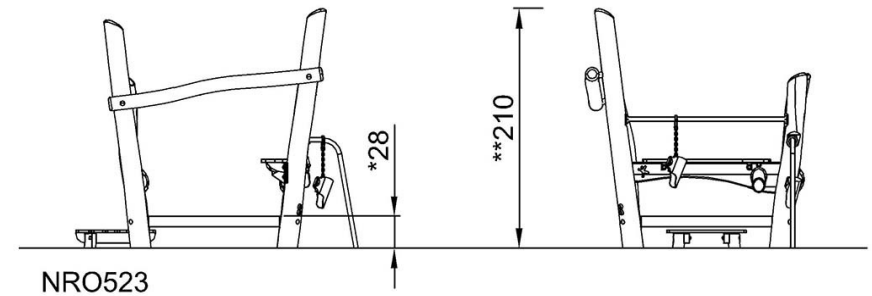
**KOMPAN**  
Let's play

\* Max fallhöjd | \*\* Totalhöjd | \*\*\* Säkerhetsyta

\* Max fallhöjd | \*\* Totalhöjd



NRO523  
\*28cm  
\*\*210cm  
\*\*\*22.6m<sup>2</sup>



[Klicka för att se TOP VIEW](#)

[Klicka för att se SIDE VIEW](#)