

# Papillon 4 Places Robinia


NRO108

**KOMPAN**  
Let's play



Référence NRO108-0401

## Informations générales

Dimensions LxPxH	160x140x70 cm
Age minimum	3+
Capacité idéale (utilisateurs)	4
Options de couleurs	



Le papillon 4 places Robinia élève le jeu à bascule classique à de nouveaux sommets sociaux : les ressorts permettent à plusieurs enfants de jouer ensemble, même en nombre impair. Ils peuvent également y jouer seuls. Les possibilités de jeu sont ainsi variées, attirant sans cesse les enfants, pour des chevauchées courtes comme longues. Le

mouvement à bascule développe la perception spatiale et le sens du rythme, ainsi que la force des jambes et des bras des enfants. Les deux surfaces horizontales, l'une plane et l'autre bombée, permettent de varier les positions du corps (assis, à genoux ou couché), convenant ainsi à tous les utilisateurs ou presque, indépendamment de leur âge et de leurs

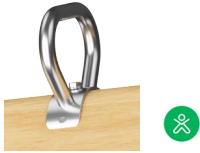
capacités. Le mouvement à bascule développe le sens de l'équilibre et la perception spatiale, deux éléments assurant la maîtrise de son propre corps, par exemple pour éviter de tomber. Ce jeu permet aux enfants de développer des compétences socio-émotionnelles importantes, tandis qu'ils apprennent à attendre leur tour et à coopérer.



Les données peuvent être modifiées sans préavis.

# Papillon 4 Places Robinia

NRO108



## Poignée

**Physique:** la possibilité de s'agripper à plusieurs endroits de la poignée assure une bonne prise, nécessaire pour se balancer. Cela entraîne les muscles des mains et des bras.



## Ressort à bascule

**Physique:** la réaction aux mouvements ajoute à la conscience spatiale et au sens de l'équilibre. Il s'agit d'aptitudes motrices qui aident l'enfant à rester assis sur une chaise, ce qui exige un bon sens de l'équilibre.  
**Cognitive:** entraîne la compréhension de la relation de cause à effet : lorsque je bouge mon corps, le ressort bouge.



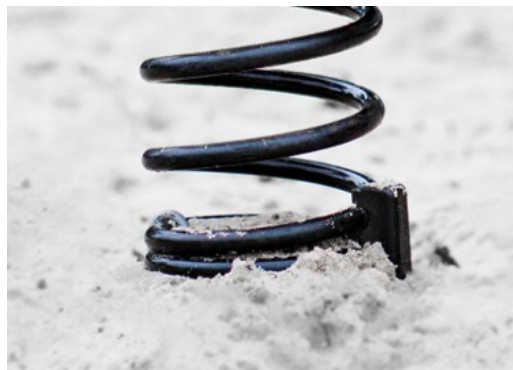
## Se balancer ensemble

**Socio-émotionnel:** la possibilité de se balancer à deux renforce la coopération et la considération d'autrui

# Papillon 4 Places Robinia

NRO108

**KOMPAN**  
Let's play



Tous les produits Robinia KOMPAN sont fabriqués à partir de bois de robinier provenant de sources européennes durables. Sur demande, ils peuvent être fournis comme FSC® Certified (FSC® C004450).

Les ressorts KOMPAN sont fabriqués en acier de haute qualité selon la norme EN 10270. Les ressorts sont nettoyés par phosphatation, avant d'être peints avec une amorce époxy et un revêtement thermolaqué de polyester en guise de finition. Les ressorts sont fixés par des raccords anti-pincement uniques pour une sécurité maximale et une longue durée de vie.

Le bois de Robinier peut être fourni sous forme de bois brut non traité ou peint avec un pigment transparent de couleur brune qui permet de conserver la couleur dorée du bois.

Référence NRO108-0401

## Installation

Hauteur de Chute Max.	94 cm
Zone de sécurité	9,5 m <sup>2</sup>
Temps total d'installation	4,0
Volume d'excavation	0,32 m <sup>3</sup>
Volume de béton	0,00 m <sup>3</sup>
Profondeur ancrage	41 cm
Poids d'expédition	130 kg
Options d'ancrage	A enterrer ✓ A cheviller ✓

## Garantie

Poignée	10 ans
Bois de robinier	15 ans
Dispo pièces après arrêt fab.	10 ans
Ressorts	5 ans
Pièces en acier inoxydable	Garanti à vie



# Données sur le développement durable

NRO108



Cradle to Gate A1-A3	Émissions totales de CO <sub>2</sub>	CO <sub>2</sub> e/kg	Matériaux recyclés
	kg CO <sub>2</sub> e	kg CO <sub>2</sub> e/kg	%
NRO108-0401	172,83	1,58	16,26

Le cadre général appliqué est la Déclaration Environnementale Produit (DEP), qui quantifie « les informations environnementales sur le cycle de vie d'un produit et permet des comparaisons entre produits remplissant la même fonction » (ISO, 2006). Cela suit la structure et applique une approche d'évaluation du cycle de vie à l'ensemble de l'étape du produit, de la matière première à la fabrication (A1-A3))

**Kompan A/S**  
C.F. Tietgens Boulevard 32C  
DK-5220 Odense SØ  
Denmark



## Verification of CO<sub>2</sub> calculation of: Nature play



Data version no. 2023-10-05

The CO<sub>2</sub> calculation and data are in compliance with the principles of a carbon footprint impact according to the GHG protocol (Greenhouse Gas Protocol), Scope 3, cradle to gate related to all individual components in the product category: "Nature play" represented by item no.: NRO409-0621.

(Scope 3 emissions include emission sources in the upstream and downstream value chain).

**Date: 30. October 2023 | Valid until: 30. October 2025**

Verified by:

Julie Marie Vejsgaard Larsen, LCA & EPD Consultant

Verification based on report: Validation of CO<sub>2</sub> calculation of 9 categories of Kompan product line, version 1.0, prepared by: Bureau Veritas HSE, Denmark: Julie M. V. Larsen.

**Publication date: 30. October 2023**

By Bureau Veritas HSE  
www.bureauveritas.dk  
+45 7731 1000

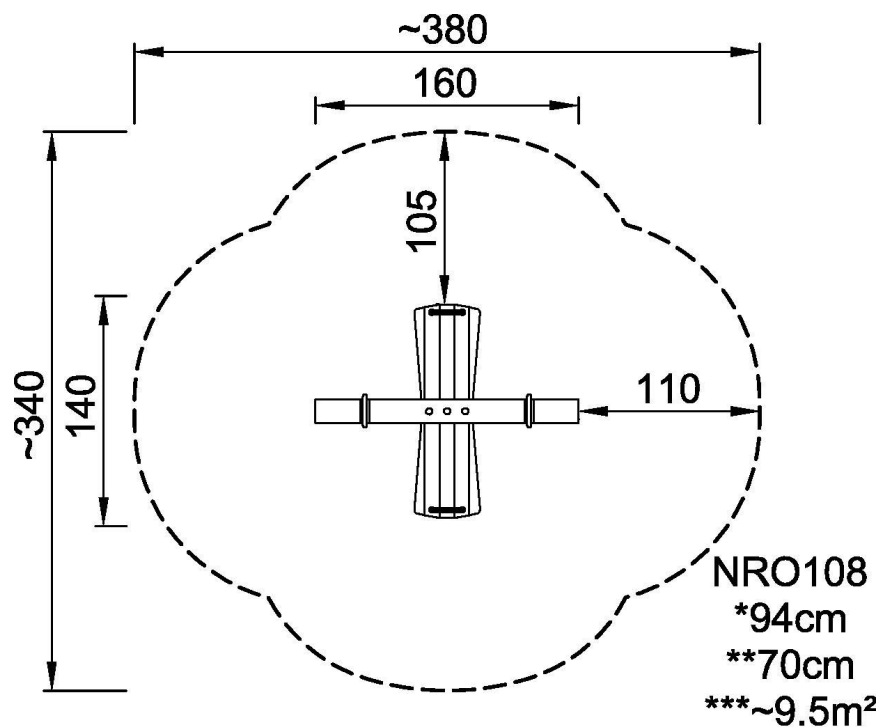


# Papillon 4 Places Robinia

NRO108

\* Hauteur de chute maximale | \*\* Hauteur totale | \*\*\* Zone de sécurité

\* Hauteur de chute maximale | \*\* Hauteur totale



[Cliquez pour voir le rapport VUE DE DESSUS](#)

[Cliquez pour voir le rapport VUE LATÉRALE](#)